

# 2006

Parts Catalogue

## Motore

# 660cc 4T

# SMX

### Indice (Index)

<b>Basamento + Cilindro + Testa</b> .....	<b>Tav. 01</b>
(Crankcase + Cylinder + Head)	
<b>Testa Motore</b> .....	<b>Tav. 02</b>
(Head)	
<b>Albero Motore + Pistone</b> .....	<b>Tav. 03</b>
(Crank shaft + Piston)	
<b>Frizione + Pompa Acqua</b> .....	<b>Tav. 04</b>
(Clutch + Water Pump)	
<b>Pompa Olio – Messa in moto</b> .....	<b>Tav. 05</b>
(Oil pump – Kick starter)	
<b>Cambio</b> .....	<b>Tav. 06</b>
(Gear box)	
<b>Accensione E.S. con batteria</b> .....	<b>Tav. 07</b>
(Ignition without battery)	
<b>Accensione K.S. senza batteria</b> .....	<b>Tav. 08</b>
(Ignition without battery)	
<b>Albero desmodromico + Forchette</b> .....	<b>Tav. 09</b>
(Drum + Gear forks)	

Tm Racing Spa  
Via Fano 6  
61100 Pesaro ITALY

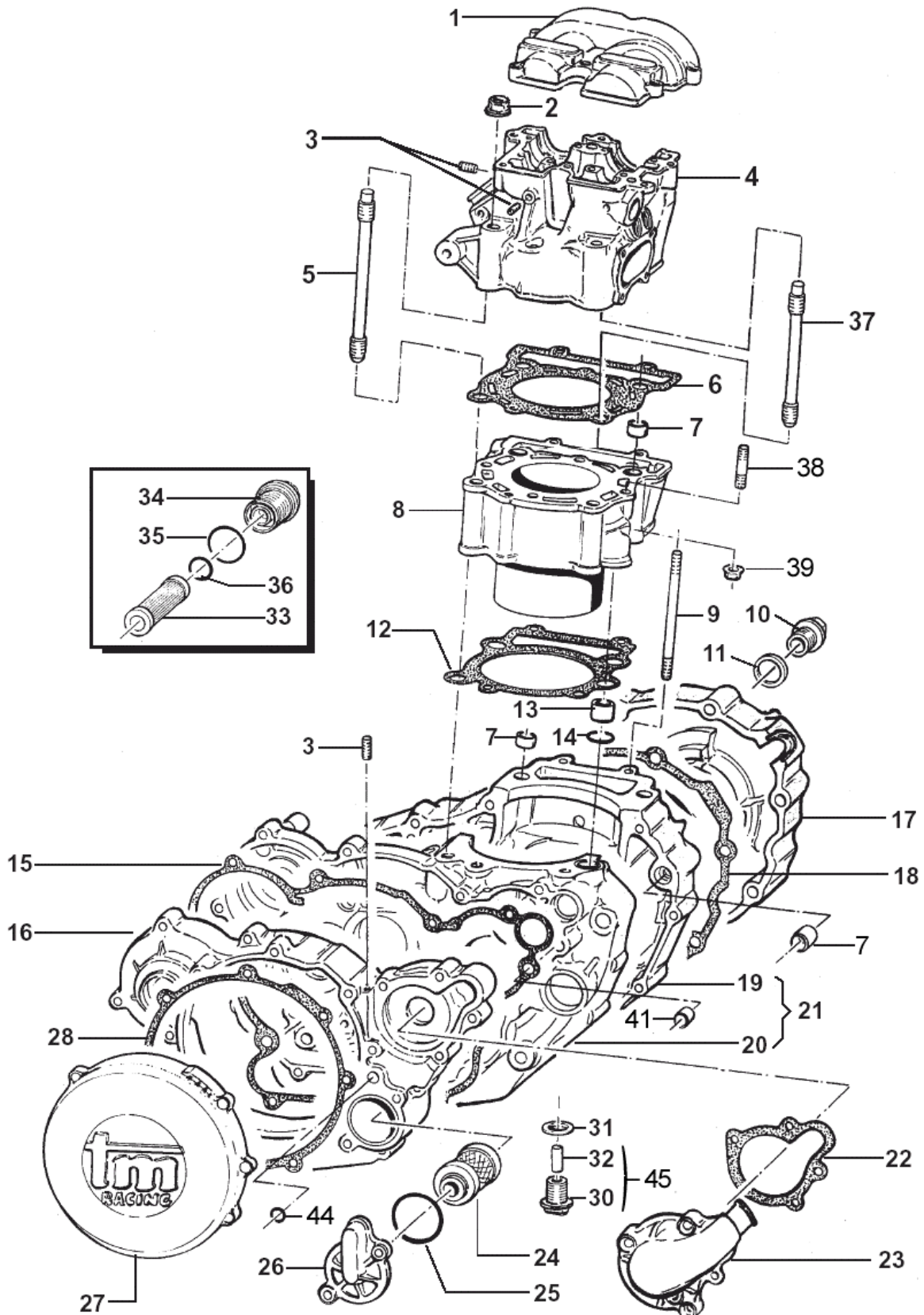
Phone: +39 0721 25.113  
Fax +39 0721 40.18.08 (Amministrazione)  
Fax +39 0721 40.66.44 (Magazzino Ricambi)

Home Page: <http://www.tmracing.it>  
E-mail: [info@tmracing.it](mailto:info@tmracing.it)

Ultimo aggiornamento (Last Update):  
01 NOVEMBRE 2005

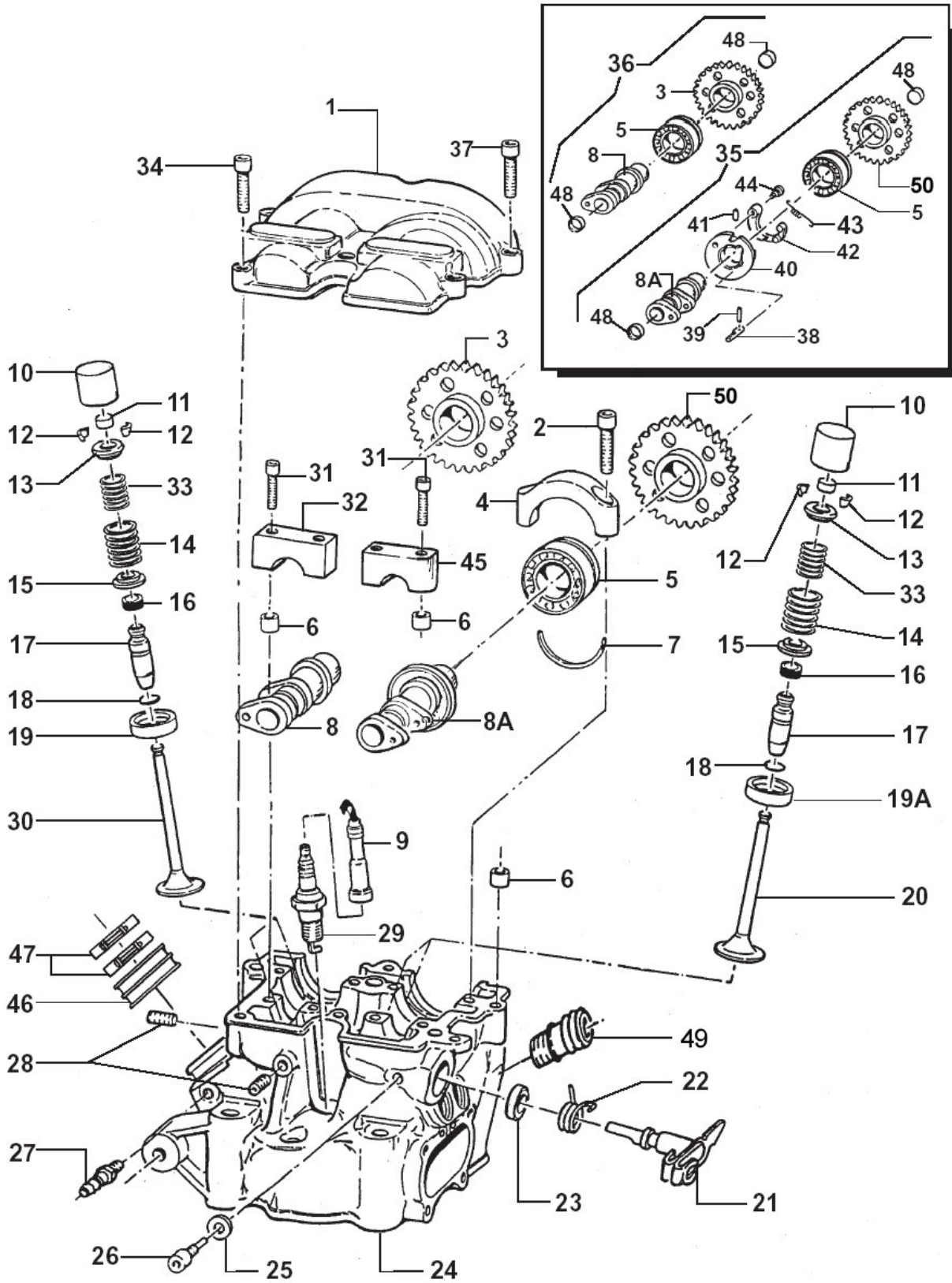
© Tm Racing s.p.a. 2005-2006

# Tav. 01 - Basamento + Cilindro + Testa



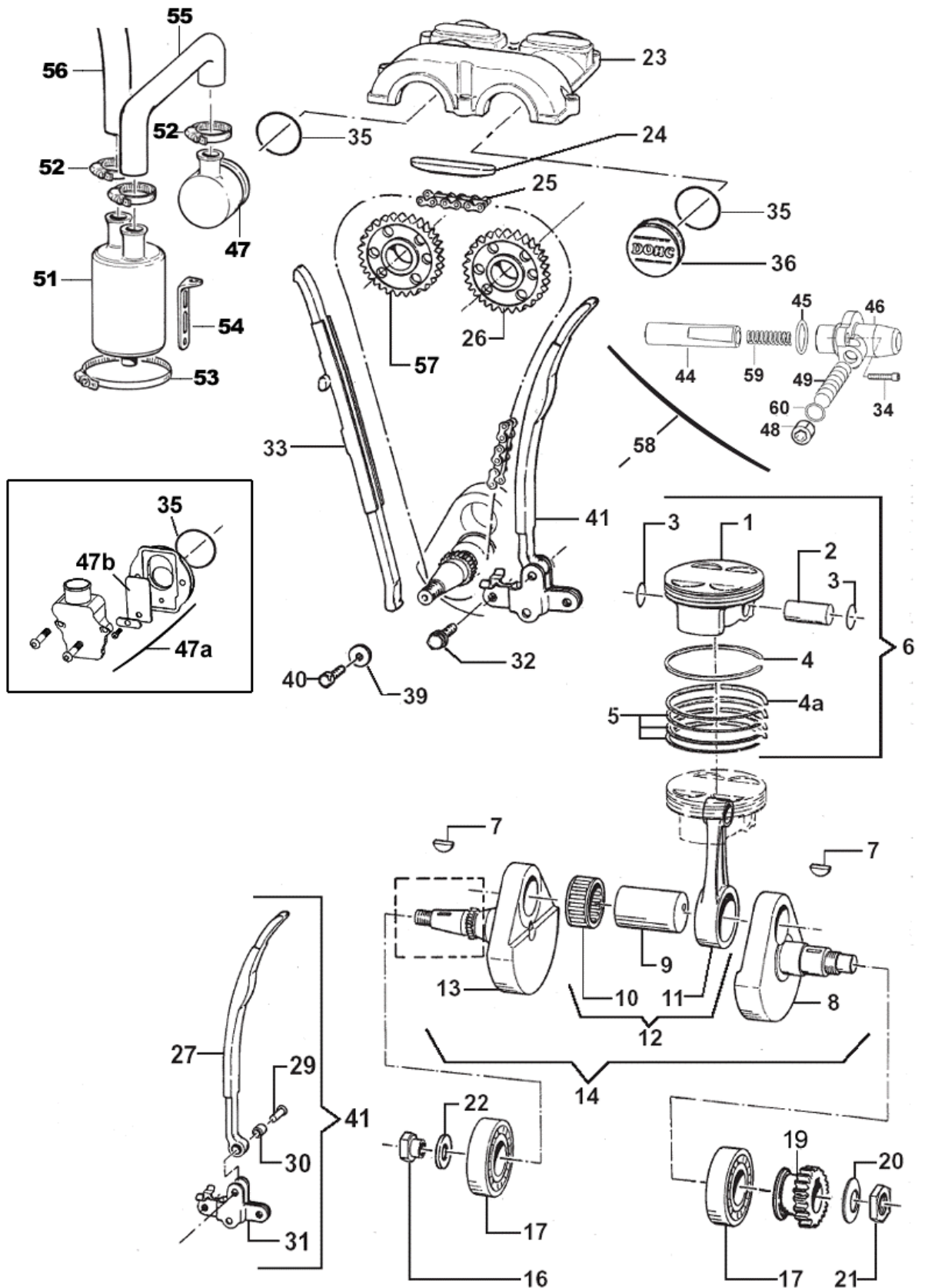
Pos	Codice	Q.tà	N	Descrizione	Pos	Codice	Q.tà	N	Descrizione
1	F30790	1		COPERCHIO TESTA	28	F05820	1		GUARNIZIONE COPERCHIO FRIZIONE
2	F49962	4		DADO M 10 x 1.25 FLANGIATO CHIAVE 14					
3	F49919	2		GRANO 6 X 6	30	F49905.1	1		TAPPO OLIO COMPLETO DI CALAMITA
4	F02732	1		TESTA NUDA	31	F49933	1		RONDELLA ALLUMINIO
5	F49982	2		PRIGIONIERO M 10 X 1.25 – LG 201	32	49310	1		CALAMITA
6	F05819	1		GUARNIZIONE TESTA	33	F32511	1		FILTRO ASPIRAZIONE POMPA
7	F26303	5		BOCCOLA CENTRAGGIO 12 X 13	34	F32512	1		TAPPO FILTRO ASPIRAZIONE
8	F01709	1		CILINDRO	35	F12311	1		O-RING 2118
9	F49922	2		PRIGIONIERO M 6 X 133,5	36	F12312	1		O-RING 4067
10	F49925	1		TAPPO CARICO OLIO M 20 X 1.5	37	F49983	2		PRIGIONIERO M 10 x 1.25 – LG 211
11	F49920	1		RONDELLA ALLUMINIO	38	F49979	2		PRIGIONIERO M 6 x 48
12	F05815.4	-		GUARNIZIONE CIL/BAS 0,3 (IN METALLO)	39	49673	2		DADO M 6 FLANGIATO
	F05815.1	-		GUARNIZIONE CIL/BAS 0,4 (IN METALLO)	41	F26383	5		BOCCOLA CENTRAGGIO 8 X 9,5 F. 6,2
	F05815.2	-		GUARNIZIONE CIL/BAS 0,5 (IN METALLO)	44	F12302	1		O-RING 108
	F05815.3	-		GUARNIZIONE CIL/BAS 0,6 (IN METALLO)					
13	F26403	1		TUBO DI COLLEGAMENTO					
14	12019	1		O-RING					
15	F05821	1		GUARNIZIONE CARTER TRASMISSIONE					
16	F30793	1		CARTER ESTERNO TRASMISSIONE/FRIZ.					
17	F30794	1		CARTER ACCENSIONE SENZA MOTORINO					
18	F05824	1		GUARNIZIONE CARTER ACCENSIONE					
19	F30834	1		CARTER MOTORE LATO ACCENSIONE					
20	F30835	1		CARTER MOTORE LATO FRIZIONE					
21	F30891	-		BASAMENTO MOTORE					
22	F05822	1		GUARNIZIONE POMPA ACQUA					
23	F30796	1		COPERCHIO POMPA ACQUA					
24	F66508	1		FILTRO OLIO HF					
25	F12300	1		O-RING FILTRO OLIO					
26	F30809	1		COPERCHIO FILTRO OLIO					
27	F30798	1		COPERCHIO FRIZIONE ALTO					

# Tav. 02 - Testa Motore



Pos	Codice	Q.tà	N	Descrizione	Pos	Codice	Q.tà	N	Descrizione
1	F30790	1		COPERCHIO TESTA	30	F14107	2		VALVOLA ASPIRAZIONE
2	49486	4		VITE TCEI 6 X 30		F14145	2		VALVOLA ASPIRAZIONE 40 X 5,5
3	F40882	1	N	RUOTA DENTATA ASP CATENA LARGA	31	49487	4		VITE TCEI 6 X 35
4	F30727	2		CAPPELLO CUSCINETTO ALBERO CAMME	32	F30724	2		CAPPELLO CAMME ASPIRAZIONE
5	F03353	2		CUSCINETTO 60/22 C3	33	F16408	4		MOLLA VALVOLA INTERNA
6	F26304	4		GRANO RIFERIMENTO 6.5 X 8 X 9.5	34	49478	4		VITE TCEI 5 X 30
7	F26317	2		SEMI-ANELLO RITEGNO CUSCINETTO	35	F28617	-	N	ALBERO A CAMME SCARICO CPL
8	F28569	1	N	ALBERO A CAMME ASPIRAZIONE	36	F28616	-	N	ALBERO A CAMME ASPIRAZIONE CPL
8A	F28571	1	N	ALBERO A CAMME SCARICO	37	49535	2		VITE TCEI 5 X 35
9	F21403	1		PIPETTA CANDELA	38	F26345	1		CAMMA ROTANTE
10	F26362	4		BICCHIERINO	39	F19505	1		RULLINO D. 2.5 X 13.8
11	F26337	4		PASTICCA 1.50 1.55 1.60 1.65 1.70 1.75 1.80 1.90 1.95 2.00 2.05 2.10 2.15 2.20 2.25 2.30 2.35 2.40 2.45 2.50 2.55 2.60 2.65 2.70 2.75 2.80 2.90 2.95 3.00 3.05 3.10 3.15 3.20 3.25 3.30 3.35 3.40 3.45	41	F19504	1		RULLO D. 4 X 8
12	F14121	8		SEMICONO VALVOLE	42	F26344	1		LEVA DECOMPRESSORE
13	F26335	4		PIATTELLO SUPERIORE MOLLA	43	F16410	1		MOLLA DECOMPRESSORE AUT.
14	F16407	4		MOLLA VALVOLA ESTERNA	44	F26346	1		PERNO DA RIBATTERE
15	F26336	4		PIATTELLO INFERIORE MOLLA	45	F30726	1		CAPPELLO CAMME SCARICO
16	F04356	4		PARAOLIO VALVOLA	46	F13255	1		COLLETTORE ASPIRAZIONE
17	F26370	4		GUIDA VALVOLA	47	F51101	2		FASCETTA SM9 D. 56
18	F49910	4		ANELLO RW D.10	48	F26377	4		TAPPO ALBERO A CAMME
19	F26358	2		SEDE VALVOLA ASPIRAZIONE	49	F28515	1		RACCORDO TESTA ACQUA
19A	F26333	2		SEDE VALVOLA SCARICO	50	F40883	1	N	RUOTA DENTATA SCA. CATENA LARGA
20	F14108	2		VALVOLA SCARICO					
	F14146	2		VALVOLA SCARICO 33 X 5,5					
21	F43353	1		DECOMPRESSORE SU TESTA					
22	F16405	1		MOLLA LEVA DECOMPRESSORE					
23	F04353	1		PARAOLIO 12 X 19 X 5					
24	F02732	1		TESTA CILINDRO					
25	49599	1		RONDELLA 6 X 15					
26	F49931	1		VITE M 6 SPECIALE					
27	49003	1		RACCORDO					
28	F49919	2		GRANO 6 x 6					
29	F06101	1		CANDELA NGK CR 8 E					

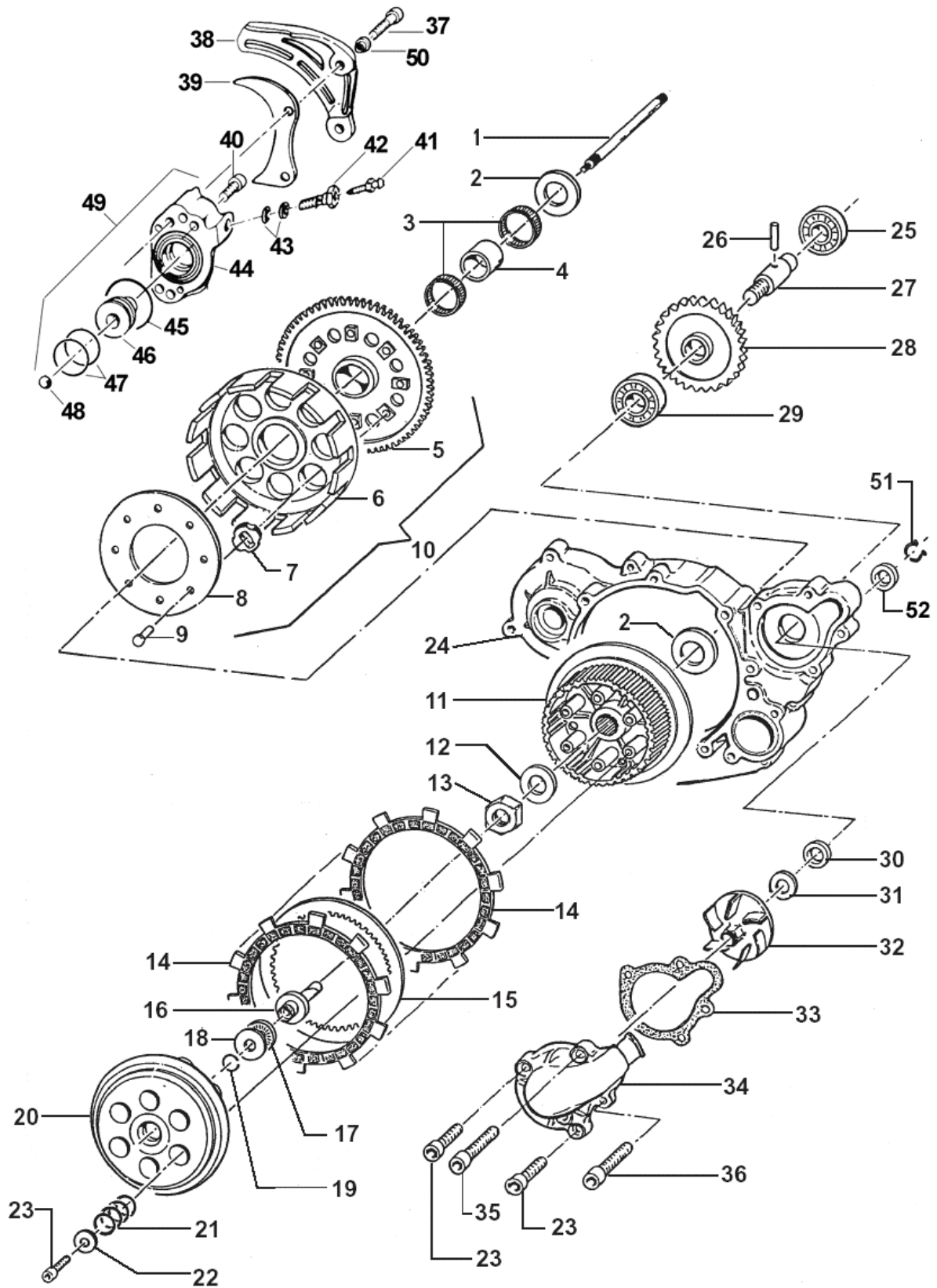
### Tav. 03 - Albero Motore + Pistone



Pos	Codice	Q.tà	N	Descrizione	Pos	Codice	Q.tà	N	Descrizione
1	-----	-		PISTONE NUDO D. 104NON FORNITO	30	F26300	1		BOCCOLA 6.1 X 10.3 X 10.5
2	F09374	1		SPINOTTO PISTONE	31	F70308	1		SUPPORTO PATTINO MOBILE
3	F09369	2		ANELLINI FERMA SPINOTTO	32	49340	2		VITE TE/FLANG. 6 X 14
4	F11373	1		KIT SEGMENTI D. 104	33	F70338	1	N	PATTINO FISSO CATENA LARGA
4A	-----	-		INCLUSO NEL KIT SEGMENTI	34	49552	2		VITE BUTTON 6 X 20
5	-----	-		INCLUSO NEL KIT SEGMENTI	35	F12307	2		O-RING COPERCHIO CAMME
6	F10746	1		PISTONE COMPLETO D. 104	36	F30713	1		COPERCHIETTO A CAMME
7	49012	2		CHIAVETTA	39	49604	1		RONDELLA 6 X 18
8	F18833	1	N	SEMIALBERO LATO FRIZIONE (VOLANO GRANDE)	40	49399	1		VITE TSEI 5 X 12
	F18856	1	N	SEMIALBERO LATO FRIZIONE (VOLANO PICCOLO)	41	F70348	1	N	PATTINO MOBILE ASSEMBLATO ALTO CATENA LARGA
9	F18707	1		ASSE ACCOPPIAMENTO Ø 34	44	F70341	1	N	PISTONE PER TENSIONATORE 2006
10	F17200	1		GABBIA ARGENTATA Ø 34	45	12012	1		O-RING ORM 0220-25
11	F18778	1		BIELLA NUDA	46	F70340	1	N	CORPO TENSIONATORE AUTOMATICO 2006
12	F18810	-		BIELLA COMPLETA	47	F30860	1		COPERCHIETTO DEGASATORE CPL
13	F18839	1	N	SEMIALBERO LATO ACCENSIONE (VOLANO GRANDE)	47a	F30867	1	N	SFIATO A LAMELLA CPL
	F18855	1	N	SEMIALBERO LATO ACCENSIONE (VOLANO PICCOLO)	47b	F20002	-	N	LAMELLA PER SFIATO
14	F18849	-	N	ALBERO MOTORE COMPLETO (VOLANO GRANDE)	48	49640	1		DADO M8 FLANGIATO
	F18857	-	N	ALBERO MOTORE COMPLETO (VOLANO PICCOLO)	49	F70343	1	N	VITE BLOCCAGGIO PISTONE
16	49657	1		DADO FLANGIATO M 12 X 1.25	51	F32521	1		SERBATOIO SFIATO OLIO CPL
17	F03352	2		CUSCINETTO 6306 C4	52	51029	3		FASCETTA 16/28
19	F40836	1		PIGNONE COPPIA PRIMARIA Z 22	53	51008	1		FASCETTA 62/82
20	F49917	1		MOLLA A TAZZA 40 X Ø 20	54	26056	1		PIASTRINO
21	F49916	1		DADO M 20 X 1.25	55	F21414	1		TUBO SFIATO OLIO DEGASATORE
22	49618	1		RONDELLA ACCIAIO Ø 18	56	21020	1		TUBO
23	F30790	1		COPERCHIO TESTA	57	-----	-		VEDI TAVOLA N. 02
24	F70309	1		PATTINO SUPERIORE CATENA DISTR.	58	F70352	-	N	TENSIONATORE AUTOMATICO 2006 CPL
25	F70345	1	N	CATENA DISTRIBUZIONE 130 LARGA	59	F70342	1	N	MOLLA TENSIONATORE
26	-----	-		VEDI TAVOLA N° 02	60	F12303	1	N	O-RING 2021
27	F70339	1	N	PATTINO MOBILE CATENA LARGA (1)					
29	F49918	1		PERNO					

**F70339 VENDUTO SOLO ASSEMBLATO POS. 41**  
F70339 sold only assembled pos. 41

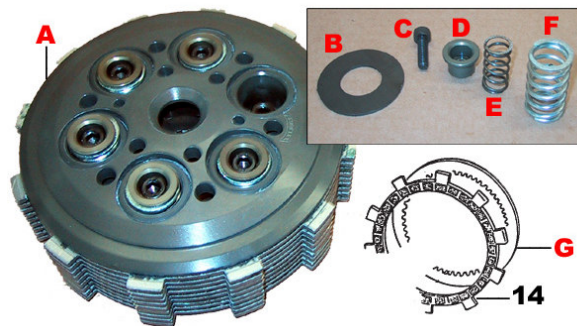
### Tav. 04 - Frizione + Pompa Acqua





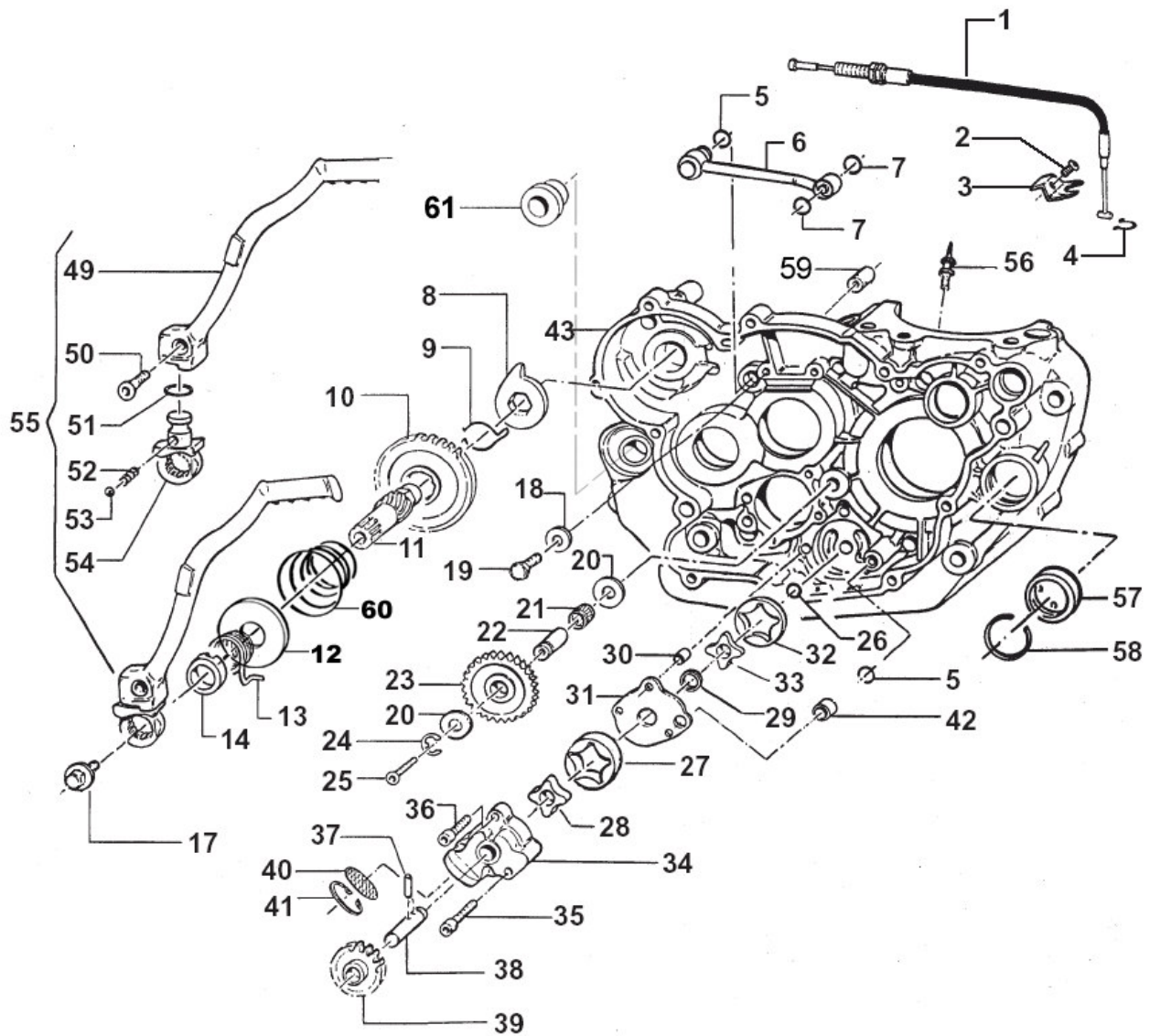
Pos	Codice	Q.tà	N	Descrizione	Pos	Codice	Q.tà	N	Descrizione
1	35290	1	N	ASTINA FRIZIONE IDR. LUNGA 192 mm	35	49570	1	N	VITE TCEI 5 X 50
2	48250	2		SPESSORE COPPIA PRIMARIA	36	49578	1	N	VITE TCEI 5 X 55
3	19050	2		GABBIA COPPIA FRIZIONE	37	49535	2		VITE TCEI M 5 X 35
4	26252	1		DISTANZIALE	38	40023.2	1		PROTEZIONE
5	F40833	1		CORONA Z 53	39	40022	1		PROTEZIONE PIGNONE
6	F25254	1		CAMPANA FRIZIONE	40	49476	3		VITE TCEI 5 X 20
7	21005	8		GOMMINO	41	35264	1		VITE SPURGO OLIO
8	35262	1		DISCO BATTUTA GOMMINI	42	F49801	1		VITE TE M6 SPECIALE
9	49202	8		CHIODO	43	49104	2		RONDELLA ALLUMINIO MOD. 05
10	F40848	1		COPPIA PRIMARIA CPL CAMPANA	44	F30789	1		COPERCHIETTO FRIZIONE ES MOD. 05
11	F25255	1		TAMBURELLO FRIZIONE	45	12254	1		O-RING COPERCHIETTO
12	48255	1		RONDELLA TAMBURELLO	46	35256	1		PISTONE POMPA
13	49060	1		DADO TAMBURELLO	47	12241	2		O-RING PISTONE
14	F35505	10		DISCO FRIZIONE GUARNITO	48	19052	1		SFERA
15	F35513	9		DISCO FRIZIONE ACCIAIO 1 mm <b>FORATO</b>	49	F30840	-		COPERCHIETTO FRIZ. CPL MOD. 05
16	35047	1		FUNGO FRIZIONE IDRAULICA	50	26211	2		BOCCOLA PROTEZIONE PIGNONE
17	19022	1		GABBIA A RULLI RADIALE	51	F49913	1		SEEGER
18	19023	1		RONDELLA	52	F04352	1		PARAOLIO 12 X 22 X 4
19	09006	1		ANELLO					
20	25253	1		PIATTO SPINGIDISCO					
21	16256	6		MOLLA FRIZIONE					
22	49604	6		RONDELLA 6 X 18					
23	49484	8		VITE TCEI 6 X 20					
24	F30793	1		CARTER ESTERNO FRIZIONE					
25	F03350	1		CUSCINETTO POMPA ACQUA					
26	F19503	1		RULLINO 3 X 13.8					
27	F28504	1		ALBERINO POMPA ACQUA					
28	F40838	1		RUOTA DENTATA POMPA ACQUA Z 19					
29	F03351	1		CUSCINETTO POMPA ACQUA					
30	F04360	1	N	PARAOLIO 12 X 22 X 7					
31	F48350	1		RANELLA 8.4 X 15 X 1					
32	F28566	1		GIRANTE POMPA ACQUA					
33	F05822	1		GUARNIZIONE POMPA ACQUA					
34	F30796	1	N	COPERCHIO POMPA ACQUA					

### FRIZIONE ANTISALTELLAMENTO



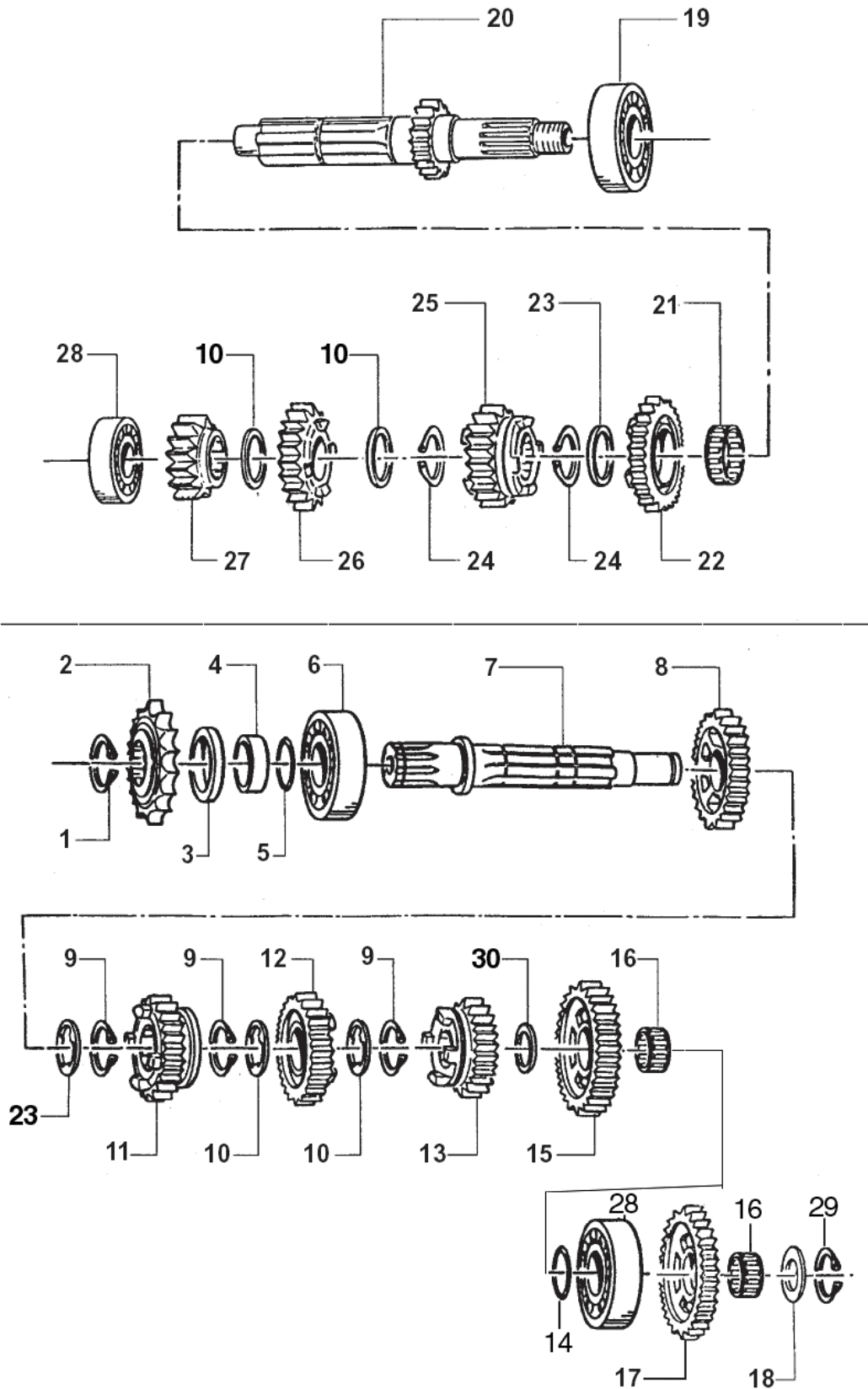
<b>A</b>	<b>F35517</b>	-		FRIZIONE ANTISALTELLAMENTO CPL
<b>B</b>	<b>F35514</b>	1		RONDELLA
<b>C</b>	<b>49484</b>	6		VITE TCEI 6 X 20
<b>D</b>	<b>F35522</b>	6		BICCHIERINO
<b>E</b>	<b>F35519</b>	6		MOLLA INTERNA
<b>F</b>	<b>F35520</b>	6		MOLLA ESTERNA
<b>G</b>	<b>F35515</b>	9		DISCO FRIZIONE ACCIAIO

# Tav. 05 - Pompa olio + Messa in moto



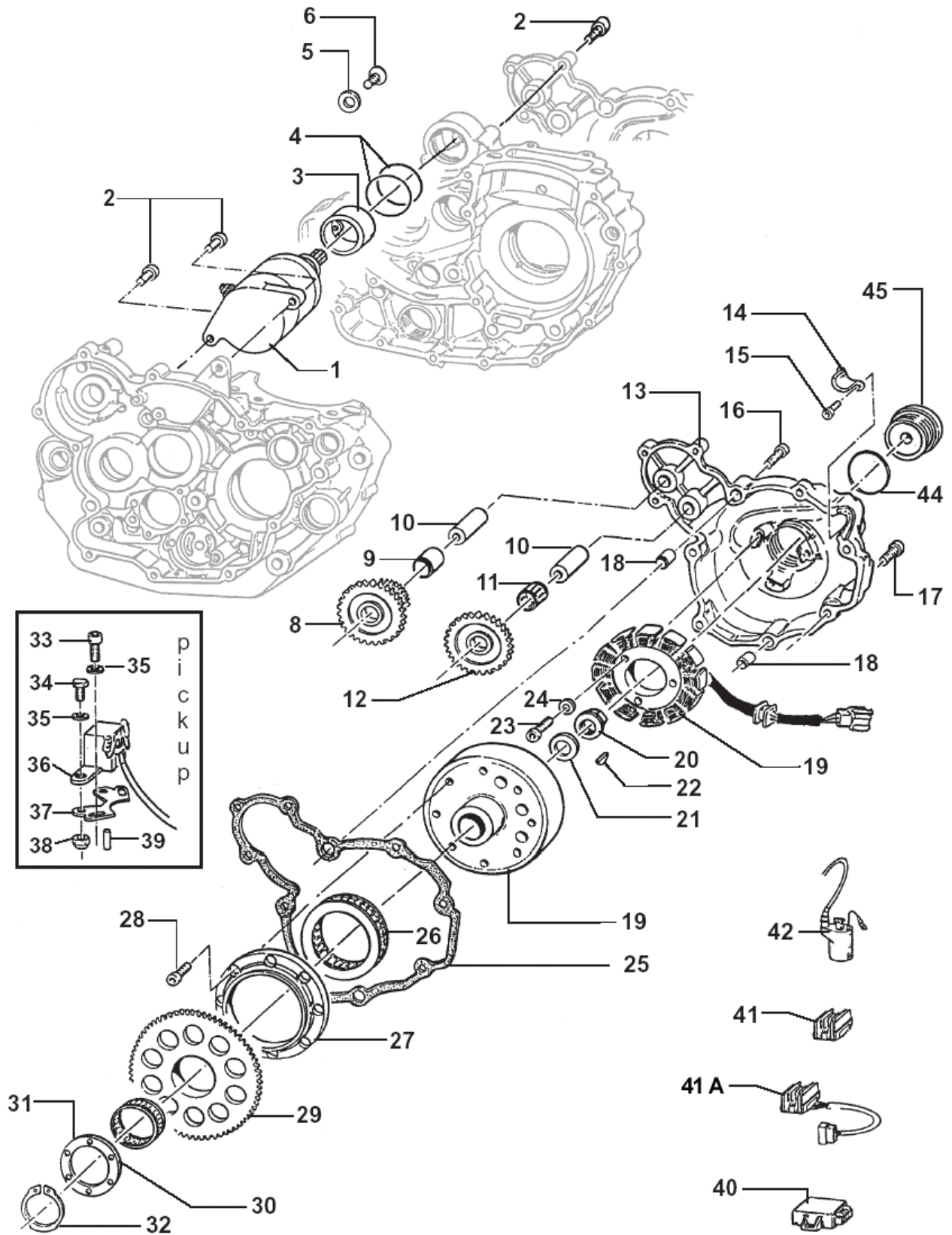
Pos	Codice	Q.tà	Descrizione	Pos	Codice	Q.tà	N	Descrizione
1	F64307	1	CAVO DECOMPRESSORE	37	F19500	1		RULLINO 3 X 17.8
2	49552	1	VITE TBCE 6 X 20	38	F28533	1		ALBERINO POMPA OLIO
3	F43355.1	1	PIASTRINO CAVO DECOMPRESSORE	39	F40835	1		RUOTA DENTATA POMPA OLIO Z 12
4	F49953	1	SEEGER	40	F32500	1		FILTRO LAMIERA ASP POMPA OLIO
5	F12302	2	O-RING 108	41	F49915	1		SEEGER I28 FILTRO COPPA OLIO
6	F32506	1	CONDOTTO OLIO	42	F26303	1		GRANO 9 X 12 X 10
7	F12301	2	O-RING 106	43	F30835	1	N	CARTER MOTORE LATO FRIZ. ES
8	26254	1	LEVA BATTUTA M/M					
9	16254	1	MOLLA INGRANAGGIO M/M	49	F43359	1		LEVA M/M NUDA
10	F40831	1	INGRANAGGIO SCORREVOLE M/M Z 31	50	45406	1		VITE TSEI 6 X 20
11	F28508.2	1	ALBERINO M/M	51	12260	1		O-RING
12	F26399	1	PIATTELLO MOLLA CONTRASTO M/M	52	16039	1		MOLLA
13	16253	1	MOLLA M/M	53	43250.03	1		SFERA
14	26253	1	DISTANZIALE MOLLA M/M	54	F43360	1		MOZZETTO
				55	F43361	-		LEVA M/M COMPLETA
17	49369	1	N VITE TE F/R 8 X 10	56	F32515	1		UGELLO LUBRIFICAZIONE
18	49604	1	RONDELLA	57	F04355	1		OBLO' LIVELLO OLIO
19	49441	1	VITE TE 6 X 20	58	F49923	1		SEEGER
20	19021	2	RONDELLA AS 1024	59	26041	1		GRANO CENTRAGGIO D.7 X 8 F. 5,2
21	F19501	1	GABBIA A RULLI 10 X 13 X 10	60	F16416	1		MOLLA DI CONTRASTO M/M
22	F28501	1	ALBERINO RUOTA FOLLE					
23	F40834	1	RUOTA DENTATA FOLLE Z 25					
24	F49903	1	SEEGER					
25	49429	1	VITE TSEI 4 X 35					
26	F49902	1	SEEGER					
27	F32502	1	ROTORE EST. ALTO POMPA OLIO					
28	F32503	1	ROTORE INT. ALTO POMPA OLIO					
29	F04354	1	PARAOLIO 12 X 16 X 3					
30	F26304	1	GRANO 6.5 X 8 X 9.5					
31	F32501	1	SEPARATORE POMPA OLIO					
32	F32513	1	ROTORE EST. BASSO POMPA OLIO					
33	F32514	1	ROTORE INT. BASSO POMPA OLIO					
34	F30706	1	POMPA OLIO					
35	49488	1	VITE TCEI 6 X 40					
36	49486	2	VITE TCEI 6 X 30					

# Tav. 06 - Cambio MX



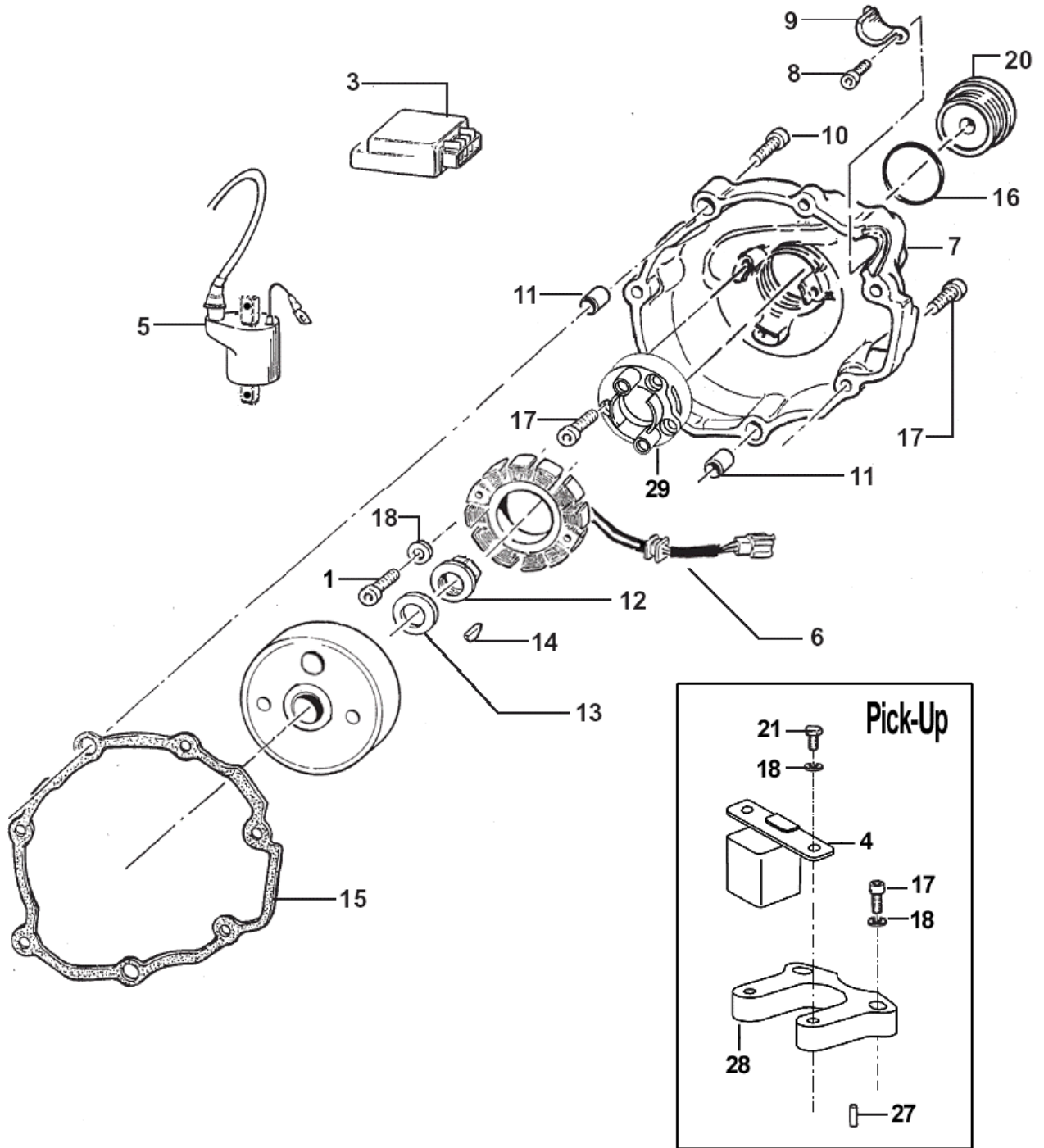
Pos	Codice	Q.tà	N	Descrizione
1	49252	1		SEEGER PIGNONE CATENA
2	40214	1		PIGNONE CATENA Z 13
3	04101	1		PARAOLIO 40 X 30 X 7
4	26255	1		DISTANZIALE PIGNONE
5	12252	1		O-RING
7	40270	1		ALBERO SECONDARIO
8	40275	1		INGRANAGGIO 2° A.S. Z 25 CROSS/ENDURO
9	49255	3		SEEGER RETTIFICATO
10	48251	4		SPESSORE DENTELLATO
11	40279	1		INGRANAGGIO 4° A.S. Z 21 CROSS/ENDURO
12	40277	1		INGRANAGGIO 3° A.S. Z 23 CROSS/ENDURO
13	F40847	1		INGRANAGGIO 5° A.S. Z 22
14	48253	1		SPESSORE CAMBIO 17 X 30 X 1
15	40272	1		INGRANAGGIO 1° A.S. Z 27 CROSS
16	19012	2		GABBIA A RULLI 17 X 21 X 10
17	40348	1		INGRANAGGIO INTERMEDIO M/M
18	48012	1		RASAMENTO
19	03252	2		CUSCINETTO 6205 C3
20	40250	1		ALBERO PRIMARIO Z 15 CROSS
21	19051	1		GABBIA A RULLI 25 X 29 X 10
22	F40846	1		INGRANAGGIO 5° A.P. Z 25
23	48254	2		SPESSORE 25.2 X 31.8 X 1
24	49255	2		SEEGER
25	40258	1		INGRANAGGIO 3° A.P. Z 19 CROSS/ENDURO
26	40260	1		INGRANAGGIO 4° A.P. Z 21 CROSS/ENDURO
27	40255	1		INGRANAGGIO 2° A.P. Z 17 CROSS/ENDURO
28	03251	2		CUSCINETTO 6203 C3
29	49253	1		SEEGER
30	48252	1		SPESSORE CAMBIO 20 X 29 X 1

Tav. 07 Avviamento elettrico + accensione E.S. con batteria (VOLANO GRANDE)



Pos	Codice	Q.tà	N	Descrizione	Pos	Codice	Q.tà	N	Descrizione
1	F68100	1		MOTORINO AVVIAMENTO	32	F49937	1		SEEGER ALBERO E 36
2	49484	5		VITE TCEI 6 X 20	33	49472	2		VITE TCEI 5 X 12
3	F26341	1		BOCCOLA CENTRAGGIO MOTORINO AVV.	34	49433	2		VITE TE 5 X 10
4	F12309	2		O-RING 2150	35	49601	4		RONDELLA 5 X 11
5	49675	1		RONDELLA 7 X 12					
6	49399	1		VITE TSEI 5 X 12	36	F15478	1	N	PICK-UP CON CONNETTORI <b>PROTETTI</b>
8	F40839	1		INGRANAGGIO DOPPIO AVV. ELETTRICO		F15422	1		PICK-UP CON CONNETTORI <b>NON PROTETTI</b>
9	F19508	1		BOCCOLA BRONZO 10 X 13 X 18					
10	F28568	2		ALBERINO LUNGO (10 X 44)	37	F15414	1		PIASTRINO FISSAGGIO PICK-UP
	F58514	2		ALBERINO CORTO (10 X 34)	38	49633	2		DADO M5 AUTOBLOCCANTE BASSO
11	F19501	1		GABBIA A RULLI 10 X 13 X 10	39	F19504	1		RULLO 4 X 8
12	F40808	1		INGRANAGGIO FOLLE AVVIAMENTO	40	F15508.4854B8	1		CENTRALINA <b>MAPPATA 4854B8</b>
13	F30792	1		COPERCHIO ACCENSIONE					
14	F30708	1		PROTEZIONE CAVI ACCENSIONE					
15	49553	2		VITE TCEI 4 X 8	41	F15476	1	N	REGOLATORE ELETTRONICO CON CONNETTORI <b>PROTETTI</b>
16	49478	2		VITE TCEI 5 X 30	41A	F15416	1		REGOLATORE ELETTRONICO CON CONNETTORI <b>NON PROTETTI</b>
17	49477	5		VITE TCEI 5 X 25					
18	26041	2		GRANO CENTRAGGIO 7 X 8 F. 5,2	42	F15419	1		BOBINA KOKUSAN 4T
					44	F12313	1		O-RING
19	F15477	1	N	ACCENSIONE KOKUSAN 4T + PICK-UP CON CONNETTORI <b>PROTETTI</b>	45	F49800	1		TAPPO CARTER ACCENSIONE
	F15451	1		ACCENSIONE KOKUSAN 4T + PICK-UP CON CONNETTORI <b>NON PROTETTI</b>					
20	49657	1		DADO M 12 FLANGIATO					
21	49613	1	N	RONDELLA ACCIAIO 12					
22	49012	1		CHIAVETTA 5 X 7,5					
23	49477	3		VITE TCEI 5 X 25					
24	49601	3		RONDELLA 5 X 11					
25	F05823	1		GUARNIZIONE COP. ACCENSIONE					
26	F03354	1		RUOTA LIBERA MOTORINO AVV.					
27	F26385	1		ANELLO ESTERNO RUOTA LIBERA					
28	F49929	8		VITE TCE BASSA 6 X 15 (CLASSE 12.9)					
29	F40807	1		INGRANAGGIO CONDOTTO AVVIAMENTO					
30	F19506	1		GABBIA A RULLI 37 X 42 X 17					
31	F26327	1		RONDELLA ACCIAIO 37 X 50 X 2					

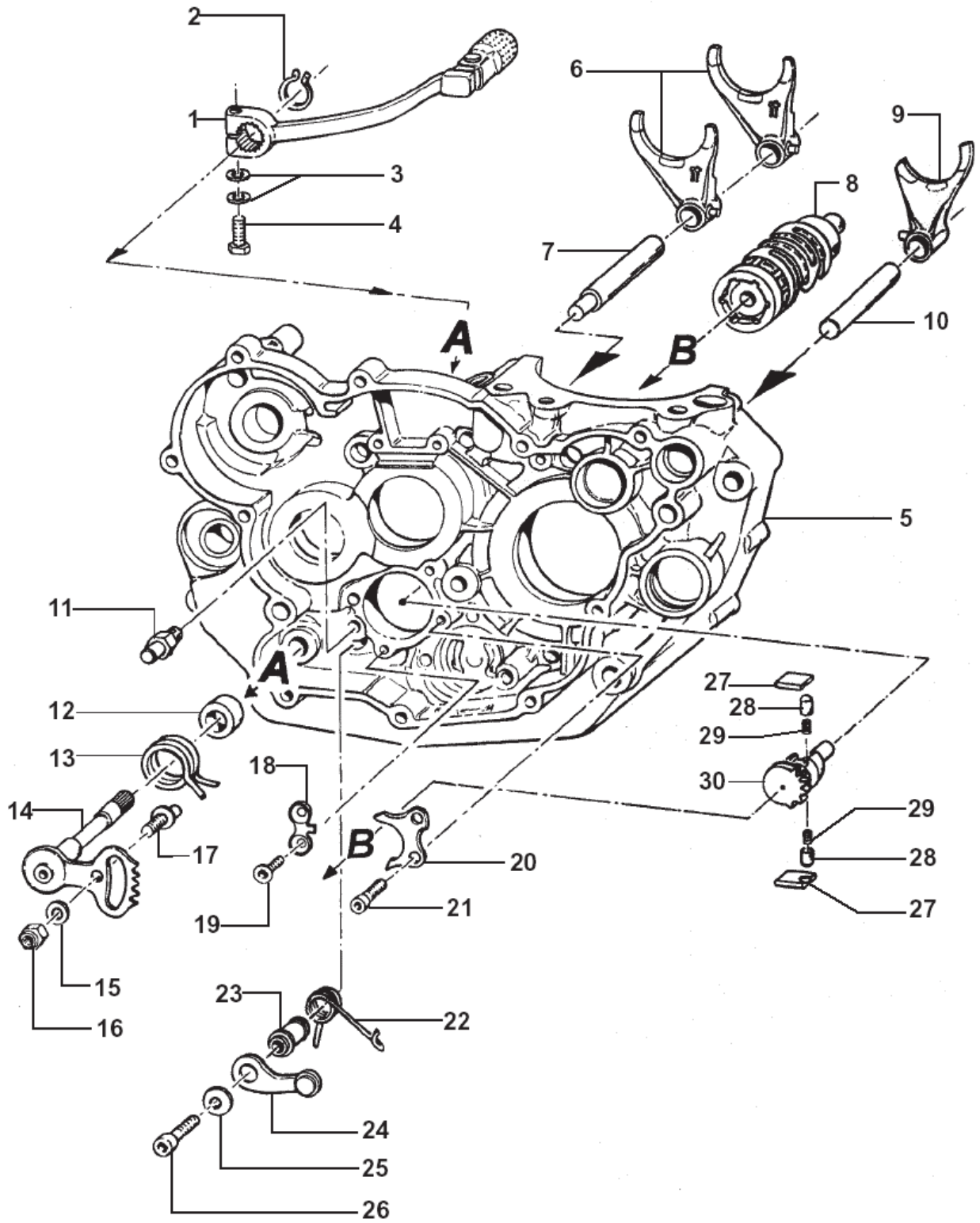
**Tav. 08 - Accensione K.S. (VOLANO PICCOLO)**





Pos	Codice	Q.tà	N	Descrizione
1	49535	2	N	VITE TCEI 5 X 35
3	F15511.4854B8	1	N	CENTRALINA <b>MAPPATA 4854B8 K</b> SMX . VOLANO PICCOLO
4	F15478	1	N	PICK UP
5	F15458	1	N	BOBINA KOKUSAN 4T VOLANO PICCOLO
6	F15457	1	N	ACCENSIONE KOKUSAN + PICK-UP VOLANO PICCOLO
7	F30794	1		COPERCHIO ACCENSIONE
8	49553	1		VITE TCEI 4 X 8
9	F30708	1		PROTEZIONE CAVI ACCENSIONE
10	49478	2		VITE TCEI 5 X 30
11	26041	2		GRANO CENTRAGGIO 7 X 8 F. 5,2
12	49657	1		DADO M 12 FLANGIATO
13	49613	1	N	RONDELLA ACCIAIO 12
14	49012	1	N	CHIAVETTA 5 X 7,5
15	F05824	1		GUARNIZIONE COPERCHIO ACCENSIONE
16	F12313	1		O-RING
17	49477	7		VITE TCEI 5 X 25
18	49601	3		RONDELLA 5 X 11
20	F49800	1		TAPPO CARTER ACCENSIONE
21	49472	2		VITE TCEI 5 X 12
26	49633	2		DADO M5 AUTOBLOCCANTE BASSO
27	F19504	1		RULLO 4 X 8
28	F15489	1	N	PIASTRINO SUPPORTO PICK-UP
29	F15481	1	N	ADATTATORE PER STATORE VOLANO PICCOLO

### Tav. 08 - Albero desmodromico + Forchette



Pos	Codice	Q.tà	N	Descrizione
1	43042.250	1		LEVA CAMBIO
2	49212	1		SEEGER
3	49610	2		RONDELLA ACCIAIO 6
4	49441	1		VITE TE 6 X 20
5	F30835	1	N	BASAMENTO MOTORE
6	33013	2		FORCHETTA ALBERO SECONDARIO
7	33256	1		PERNO FORCHETTE ALBERO SECONDARIO
8	F33300	1		ALBERO DESMODROMICO
9	F33301	1		FORCHETTA ALBERO PRIMARIO
10	33255	1		PERNO FORCHETTA ALBERO PRIMARIO
11	26051	1		BATTUTA FISSA
12	26006	1		DISTANZIALE MOLLA LEVA CAMBIO
13	16009	1		MOLLA RITORNO LEVA CAMBIO
14	28100	1		ALBERO COMANDO
15	49603	1		RONDELLA 6 X 12
16	49638	1		DADO M 6 AUTOBLOCCANTE ALTO
17	26050	1		BATTURA ECCENTRICA
18	26022	1		PIASTRINO FINE CORSA
19	49405	2		VITE TSCE 6 X 20 UMB
20	26021	1		PIASTRINO RIENTRO CRICCHETTI
21	49483	2		VITE TCEI 6 X 16
22	F16402	1		MOLLA BLOCCAMARCE
23	26007	1		DISTANZIALE MOLLA BLOCCAMARCE
24	26095	1		PIASTRINO BLOCCAMARCE
25	49603	1		RONDELLA 6 X 12
26	49485	1		VITE TCEI 6 X 25
27	26060	1		CRICCHETTO CAMBIO SUPERIORE
	26061	1		CRICCHETTO CAMBIO INFERIORE
28	26062	2		PUNTALE PER CRICCHETTO CAMBIO
29	16012	2		MOLLA PER PUNTALE
30	40310	1		INGRANAGGIO PORTACRICCHETTI