

Motore

450cc 4T

END-MX-SMX-SMM/SMR

Indice (Index)

Basamento + Cilindro + Testa (Crankcase + Cylinder + Head)	Tav. 01
Testa Motore (Head)	Tav. 02
Albero Motore + Pistone (Crank shaft + Piston)	Tav. 03
Frizione + Pompa Acqua (Clutch + Water Pump)	Tav. 04
Pompa Olio – Messa in moto (Oil pump – Kick starter)	Tav. 05
Cambio END-MX-SMX-SMM/SMR (Gear box)	Tav. 06
Avviamento Elettrico + accensione E.S. con batteria (Electric starter + Ignition with battery) (VOL. GRANDE)	Tav. 07
Accensione K.S. senza batteria (VOLANO PICCOLO) (Ignition without battery)	Tav. 08
Accensione K.S. senza batteria (VOLANO GRANDE) (Ignition without battery)	Tav. 09
Albero desmodromico + Forchette (Drum + Gear forks)	Tav. 10

Tm Racing Spa
Via Fano 6
61100 Pesaro ITALY

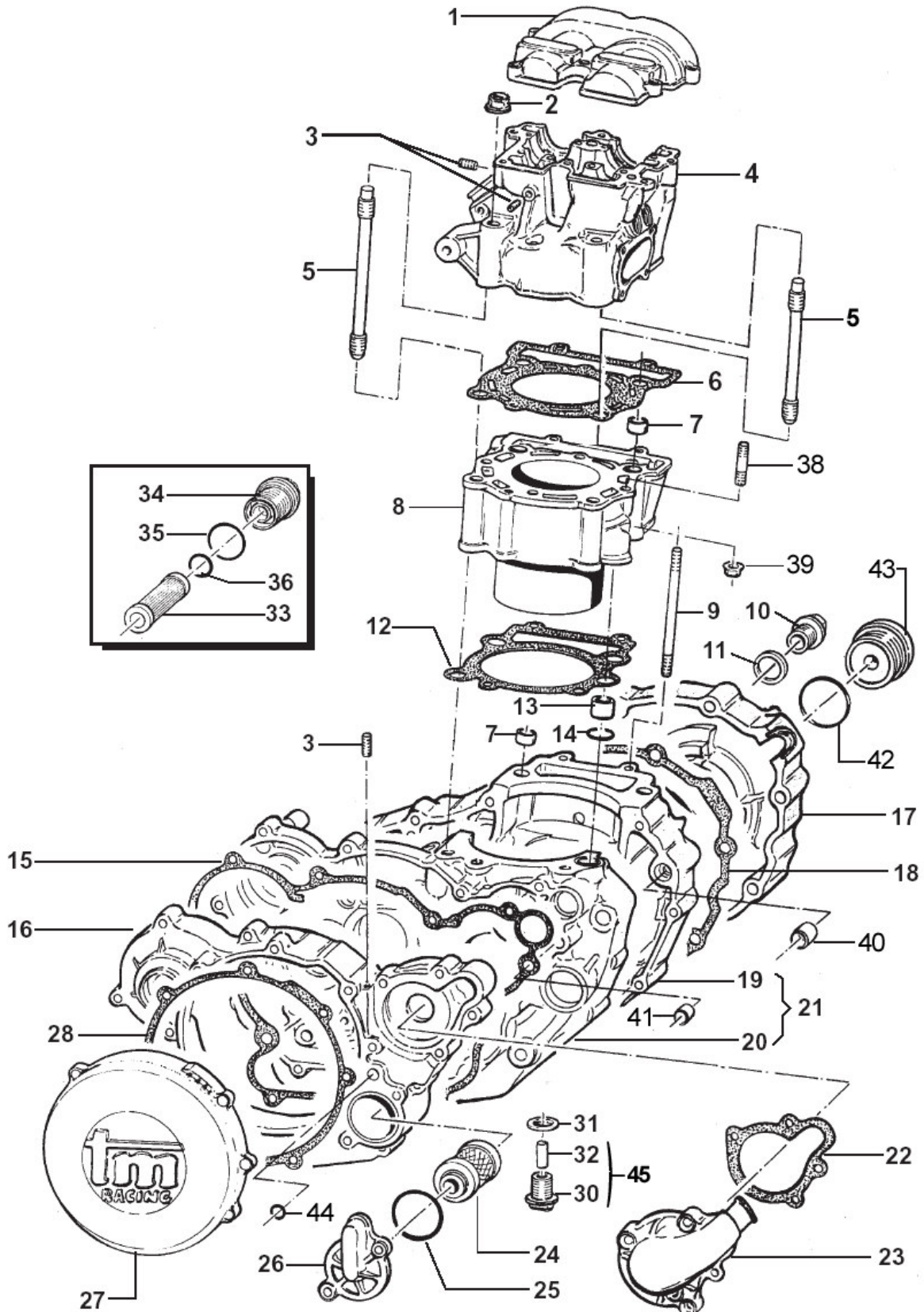
Phone: +39 0721 25.113
Fax +39 0721 40.18.08 (Amministrazione)
Fax +39 0721 40.66.44 (Magazzino Ricambi)

Home Page: <http://www.tmracing.it>
E-mail: info@tmracing.it

Ultimo aggiornamento (Last Update):
sabato 26 novembre 2005

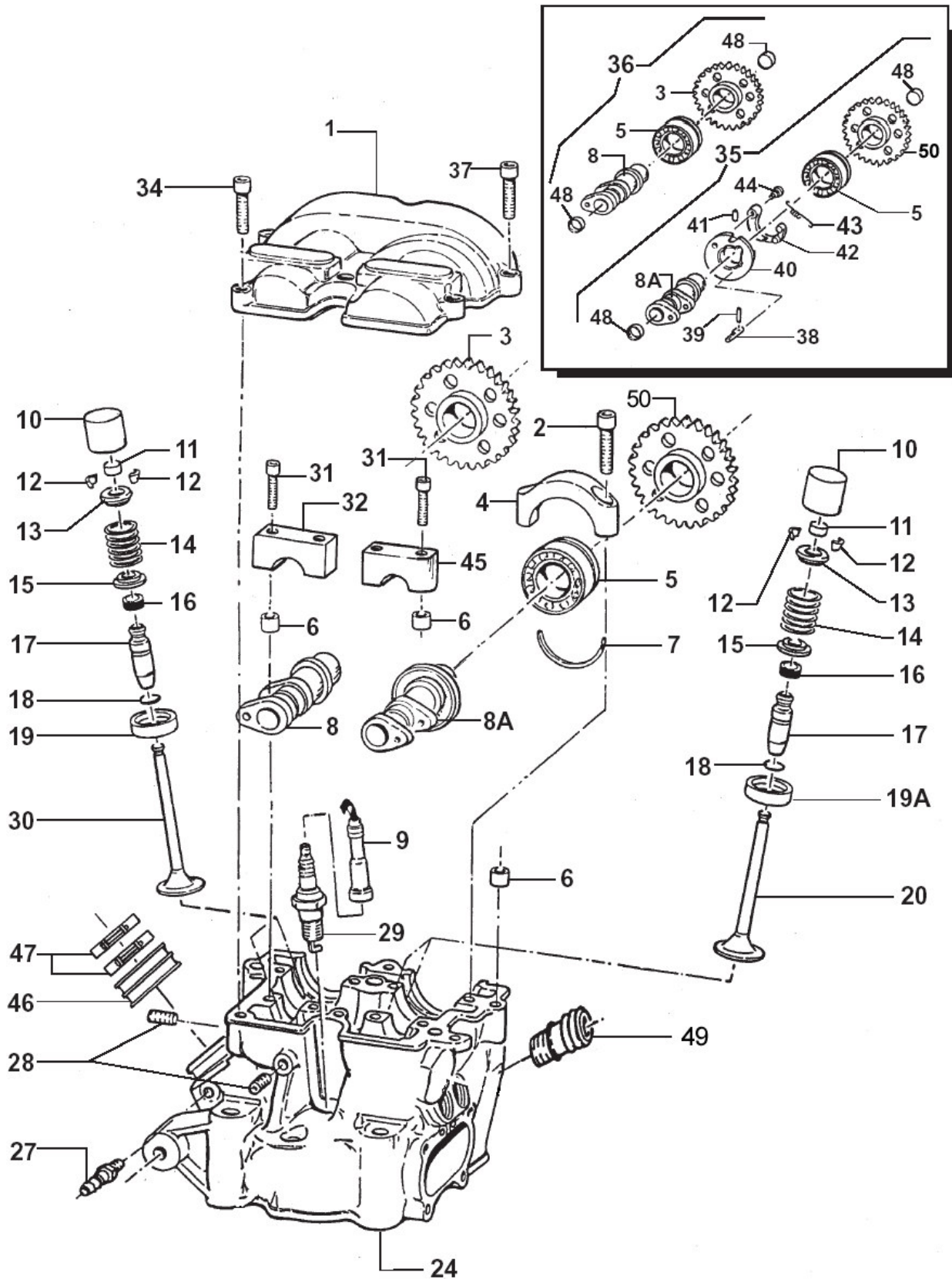
© Tm Racing s.p.a. 2004-2005

Tav. 01 - Basamento + Cilindro + Testa



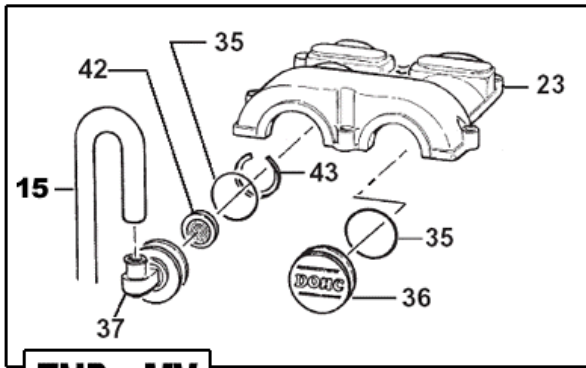
Pos	Codice	Q.tà	N	Descrizione	Pos	Codice	Q.tà	N	Descrizione
1	F30790	1		COPERCHIO TESTA	27	F30791	1		COPERCHIO FRIZIONE
2	F49962	4		DADO M 10 x 1,25 FLANGIATO CHIAVE 14	28	F05820	1		GUARNIZIONE COPERCHIO FRIZIONE
3	F49919	3		GRANO 6 X 6	30	F49905	1		TAPPO OLIO NUDO X CALAMITA
4	F02752	1	N	TESTA NUDA END - MX - SMM/SMR	31	F49933	1		RONDELLA ALLUMINIO
	F02753	1	N	TESTA NUDA SMX	32	49310	1		CALAMITA
5	F49980	4	N	PRIGIONIERO M 10 X 177 P. 1,25	33	F32511	1		FILTRO ASPIRAZIONE POMPA
6	F05826	1		GUARNIZIONE TESTA	34	F32512	1		TAPPO FILTRO ASPIRAZIONE
7	F26301	4		GRANO 14,1 X 9,5 F. 12,2	35	F12311	1		O-RING 2118
8	F01710	1		CILINDRO	36	F12312	1		O-RING 4067
9	F49968	2		PRIGIONIERO M 6 X 121					
10	F49925	1		TAPPO CARICO OLIO M 20 X 1.5	38	49022	2		PRIGIONIERO M 8 X 68
11	F49920	1		RONDELLA ALLUMINIO	39	49640	2		DADO M 8 FLANGIATO
12	F05815.1	-		GUARNIZIONE CIL/BAS METALLO Sp. 0,4	40	F26303	2		BOCCOLA CENTRAGGIO CARTER 12 X 13
	F05815.2	-		GUARNIZIONE CIL/BAS METALLO Sp. 0,5	41	F26383	2		BOCCOLA CENTRAGGIO 8 X 9.5 F6.2
	F05815.3	-		GUARNIZIONE CIL/BAS METALLO Sp. 0,6	42	F12313	1		O-RING TAPPO
	F05815.4	-		GUARNIZIONE CIL/BAS METALLO Sp. 0,3	43	F49800	1		TAPPO CARTER ACCENSIONE
13	F26403	1		TUBO DI COLLEGAMENTO	44	F12302	1		O-RING
14	12019	1		O-RING	45	F49905.1	-		TAPPO OLIO COMPLETO DI CALAMITA
15	F05821	1		GUARNIZIONE CARTER TRASMISSIONE					
16	F30793	1		CARTER ESTERNO TRASMISSIONE/FRIZ.					
17	F30792	1		CARTER ACCENSIONE ES					
	F30794	1		Carter accensione senza motorino					
18	F05823	1		GUARNIZIONE CARTER ACCENSIONE ES					
	F05824	1		Guarnizione carter accensione senza motorino					
19	F30805	1		CARTER MOTORE LATO ACCENSIONE ES					
	F30803	1		Carter motore lato accensione senza motorino					
20	F30806	1		CARTER MOTORE LATO FRIZIONE ES					
	F30804	1		Carter motore lato frizione senza motorino					
21	F30842	-		BASAMENTO MOTORE ES					
	F30841	-		Basamento motore senza motorino					
22	F05822	1		GUARNIZIONE POMPA ACQUA					
23	F30796	1		COPERCHIO POMPA ACQUA					
24	F66508	1		FILTRO OLIO HF					
25	F12300	1		O-RING FILTRO OLIO					
26	F30809	1		COPERCHIO FILTRO OLIO					

Tav. 02 - Testa Motore

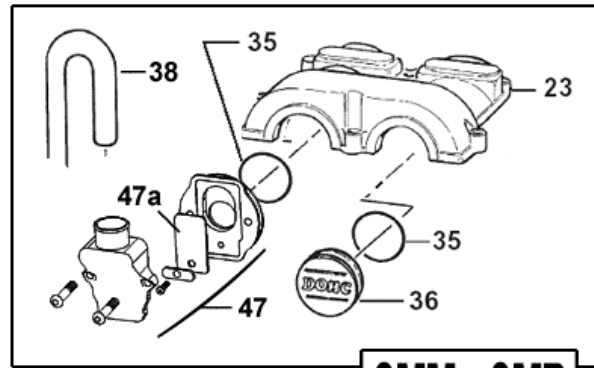


Pos	Codice	Q.tà	N	Descrizione	Pos	Codice	Q.tà	N	Descrizione
1	F30790	1		COPERCHIO TESTA	27	49003	1		RACCORDO
2	49486	4		VITE TCEI 6 X 30	28	F49919	2		GRANO 6 x 6
3	F40882	1	N	RUOTA DENTATA ASP. Z 32 CATENA LARGA	29	F06101	1		CANDELA NGK CR 8 E
4	F30811	2		CAPPELLO CUSCINETTO ALBERO CAMME	30	F14126	2		VALVOLA ASPIRAZIONE END-SMM/SMR
5	F03353	2		CUSCINETTO 60/22 C3		F14135	2		VALVOLA ASPIRAZIONE TITANIO MX-SMX
6	F26304	4		GRANO RIFERIMENTO 6.5 X 8 X 9.5		F14143	2		VALVOLA ASPIRAZIONE D. 36 X 5,5 (4)
	F26383	4		GRANO RIFERIMENTO 6 X 8 F6.2	31	49487	4		VITE TCEI 6 X 35
7	F26317	2		SEMI-ANELLO RITEGNO CUSCINETTO	32	F30724	1		CAPPELLO ALBERO A CAMME
8	F28575	1		ALBERO A CAMME ASP. F1 MX	34	49478	4		VITE TCEI 5 X 30
	F28579	1		ALBERO A CAMME ASP. N2 END-SMM/SMR	35	F28611	-	N	ALBERO A CAMME SCAR. CPL END-SMM/SMR
	F28577	1		ALBERO A CAMME ASP. C1 SMX		F28613	-	N	ALBERO A CAMME SCAR. CPL MX
8A	F28576	1		ALBERO A CAMME SCARICO F1 MX		F28615	-	N	ALBERO A CAMME SCAR. CPL SMX
	F28580	1		ALBERO A CAMME SCARICO N3 END-SMM/SMR	36	F28610	-	N	ALBERO A CAMME ASP. CPL END-SMM/SMR
	F28578	1		ALBERO A CAMME SCARICO C4 SMX		F28612	-	N	ALBERO A CAMME ASP. CPL MX
9	F21401	1		PIPETTA CANDELA		F28614	-	N	ALBERO A CAMME ASP. CPL SMX
10	F26362	4		BICCHIERINO SMX	37	49535	2		VITE TCEI 5 X 35
	F26361	4		BICCHIERINO END-MX-SMM/SMR	38	F26345	1		CAMMA ROTANTE
11	F26337	4		PASTICCA 1.50 1.55 1.60 1.65 1.70 1.75 1.80 1.90 1.95 2.00 2.05 2.10 2.15 2.20 2.25 2.30 2.35 2.40 2.45 2.50 2.55 2.60 2.65 2.70 2.75 2.80 2.90 2.95 3.00 3.05 3.10 3.15 3.20 3.25 3.30 3.35 3.40 3.45	39	F19505	1		RULLINO D. 2.5 X 13.8
12	F14121	8		SEMICONO VALVOLE	40	F26343	1		FLANGIA DECOMPRESSORE
13	F26391	4		PIATTELLO SUPERIORE MOLLA	41	F19504	1		RULLO D. 4 X 8
14	F16415	4		MOLLA VALVOLA	42	F26344	1		LEVA DECOMPRESSORE
15	F26350	4		PIATTELLO INFERIORE MOLLA	43	F16410	1		MOLLA DECOMPRESSORE AUT.
16	F04356	4		PARAOILIO VALVOLA	44	F26346	1		PERNO DA RIBATTERE
17	F26370	4		GUIDA VALVOLA END-SMM/SMR	45	F30726	1		CAPPELLO A CAMME SCARICO
	F26394	4		GUIDA VALVOLA SINTERIZZATA MX-SMX	46	F13255	1		COLLETTORE ASPIRAZIONE
18	F49910	4		ANELLO RW D.10	47	F51101	2		FASCETTA SM9 D. 56
19	F26372	2		SEDE VALVOLA ASPIRAZIONE	48	F26377	4		TAPPO ALBERO A CAMME
19A	F26373	2		SEDE VALVOLA SCARICO	49	28017	2		RACCORDO ACQUA
20	F14127	2		VALVOLA SCARICO END-SMM/SMR	50	F40883	1	N	RUOTA DENTATA SCARICO CATENA LARGA
	F14136	2		VALVOLA SCARICO TITANIO MX-SMX					F14144 PUO SOSTITUIRE COD. F14127 Code F14144 can replace code F14127
	F14144	2		VALVOLA SCARICO D. 31 X 5,5 (3)					F14143 PUO SOSTITUIRE COD. F14126 Code F14143 can replace code F14126
24	F02752	1	N	TESTA CILINDRO NUDA END-SMM/SMR - MX					
	F02753	1	N	TESTA CILINDRO NUDA SMX					

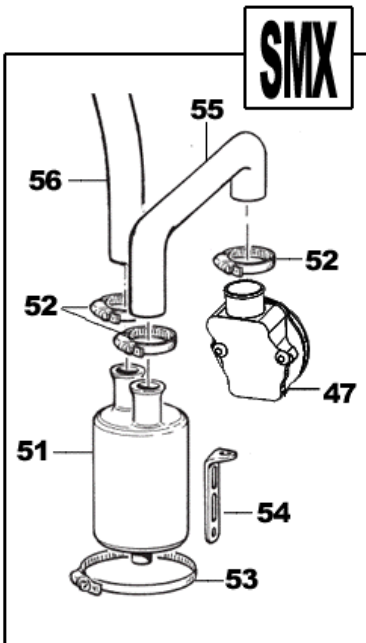
Tav. 03 - Albero Motore + Pistone



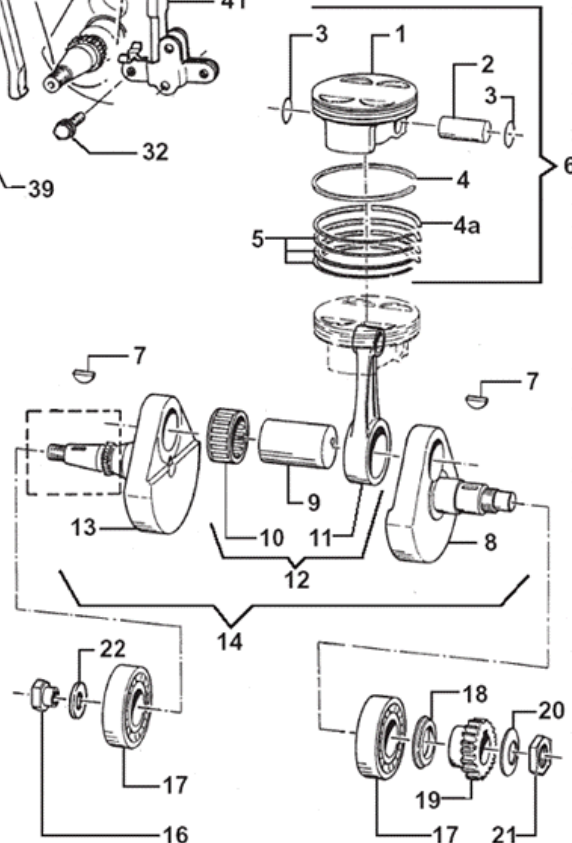
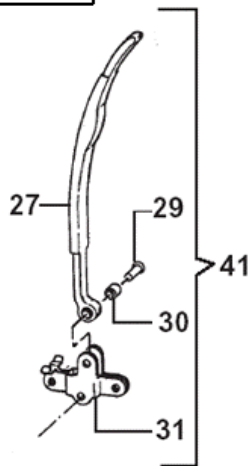
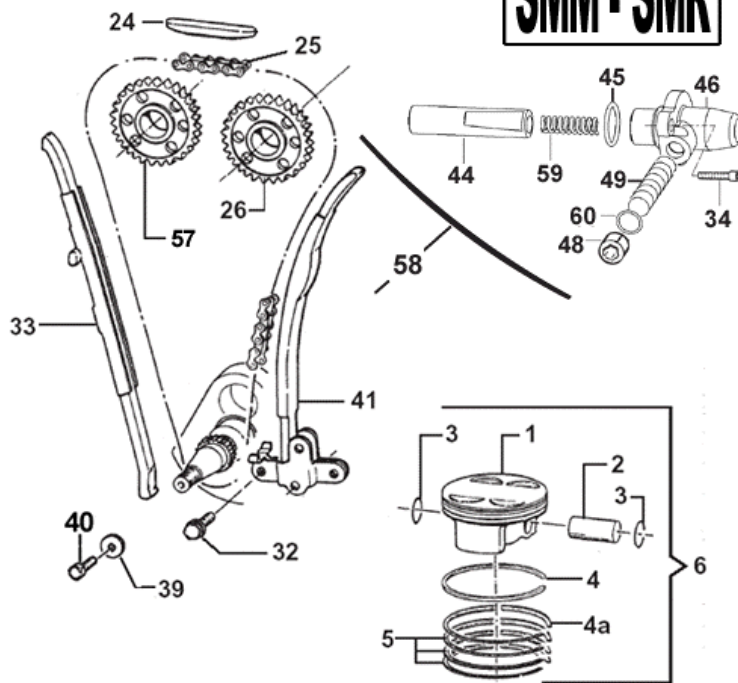
END-MX



SMM-SMR



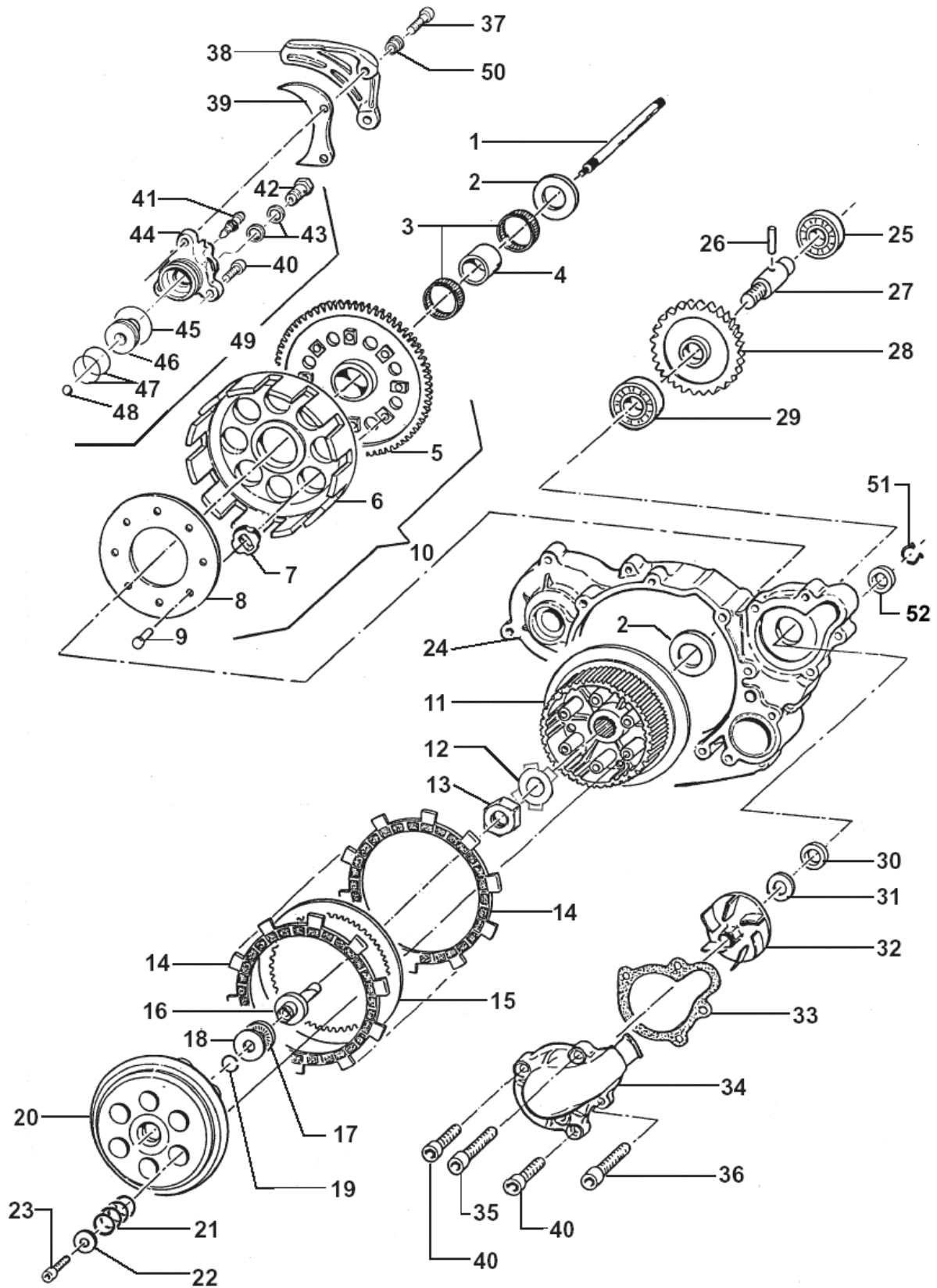
SMX



Pos	Codice	Q.tà	N	Descrizione	Pos	Codice	Q.tà	N	Descrizione
1	-----	-		PISTONE NUDO NON FORNITO	26	-----	-		VEDI TAVOLA N° 02
2	F09376	1		SPINOTTO PISTONE	27	F70339	1	N	PATTINO MOBILE CATENA LARGA (1)
3	F09377	2		ANELLINI FERMA SPINOTTO	29	F49918	1		PERNO
4	F11376	1		KIT SEGMENTI D. 95	30	F26300	1		BOCCOLA 6.1 X 10.3 X 10.5
4A	-----	-		INCLUSO NEL KIT SEGMENTI	31	F70308	1		SUPPORTO PATTINO MOBILE
5	-----	-		INCLUSO NEL KIT SEGMENTI	32	49340	2		VITE TE/FLANG. 6 X 14
6	F10739.00	1		PISTONE COMPLETO D. 95.00	33	F70338	1	N	PATTINO FISSO CATENA LARGA
	F10739.01	-		PISTONE COMPLETO D. 95.01	34	49552	2		VITE BUTTON 6 X 20
	F10739.02	-		PISTONE COMPLETO D. 95.02	35	F12307	2		O-RING COPERCHIO CAMME
7	49012	2		CHIAVETTA	36	F30832	1		COPERCHIETTO CAMME
8	F18788	1		SEMIALBERO LATO FRIZ. VOLANO GRANDE	37	F30833	1		COPERCHIETTO CON SFIATO
	F18851	1	N	SEMIALBERO LATO FRIZ. VOLANO PICCOLO	38	F21413	1		TUBO SFIATO OLIO DEGASATORE
9	F18772	1		ASSE ACCOPPIAMENTO Ø 34	39	49604	1		RONDELLA 6 X 18
10	F17200	1		GABBIA ARGENTATA Ø 34	40	49399	1		VITE TSEI 5 X 12
11	F18769	1		BIELLA NUDA D.42/19 I. 103.5	41	F70347	-	N	PATTINO MOBILE ASSEMBLATO BASSO CATENA LARGA
	F18776	1		BIELLA NUDA D.42/19 I. 103.5 RP	42	F32517	1		FILTRO A RETE
12	F18796	-		BIELLA COMPLETA STAMPATA	43	F49802	1		SEEGER BR 32
	F18819	-		BIELLA COMPLETA RICAVATA DAL PIENO	44	F70341	1	N	PISTONE PER TENSIONATORE
13	F18837	1	N	SEMIALBERO LATO ACC. VOLANO GRANDE	45	12012	1		O-RING ORM 0220-25
	F18850	1	N	SEMIALBERO LATO ACC. VOLANO PICCOLO	46	F70340	1	N	CORPO TENSIONATORE AUTOMATICO
14	F18847	-	N	ALBERO MOTORE COMPLETO MX-SMX (BIELLA R.P.) VOLANO PICCOLO	47	F30867	1	N	COPERCHIETTO CON DEGASATORE
	F18852	-	N	ALBERO MOTORE COMPLETO MX-SMX (BIELLA R.P.) VOLANO GRANDE	47a	F20002	-	N	LAMELLA DI RICAMBIO
	F18846	-	N	ALBERO MOTORE COMPLETO END-SMM/SMR	48	49640	1		DADO M8 FLANGIATO
15	F65105	MT		TUBO COPOLAN GRIGIO D 15 x 21	49	F70343	1	N	VITE BLOCCAGGIO PISTONCINO
16	49657	1		DADO FLANGIATO M 12 X 1.25	51	F32521	1		SERBATOIO SFIATO OLIO CPL
17	F03352	2		CUSCINETTO 6306 C4	52	51029	3		FASCETTA 16/28
18	F26315	1		DISTANZIALE PIGNONE	53	51008	1		FASCETTA 62/82
19	40248	1		PIGNONE COPPIA PRIMARIA Z 20	54	26056	1		PIASTRINO
20	F49917	1		MOLLA A TAZZA Ø 20 EST. 40mm	55	F21414	1		TUBO SFIATO OLIO DEGASATORE
21	F49916	1		DADO ALBERO MOTORE M 20 X 1.25	56	21020	1		TUBO
22	49613	1		RONDELLA ACCIAIO Ø 12	57	-----	-		VEDI TAVOLA N. 02
23	F30790	1		COPERCHIO TESTA	58	F70352	1	N	TENSIONATORE AUTOMATICO
24	F70309	1		PATTINO SUPERIORE CATENA DISTR.	59	F70342	1	N	MOLLA TENSIONATORE
25	F70337	1	N	CATENA DISTRIBUZIONE 124 LARGA	60	F12303	1	N	O-RING 2021

F70339 VENDUTO SOLO ASSEMBLATO POS. 41
F70339 sold only assembled pos. 41

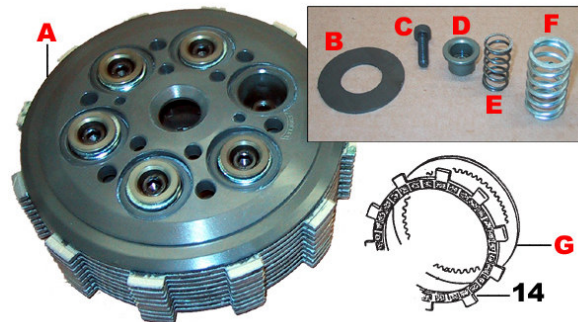
Tav. 04 - Frizione + Pompa Acqua



Pos	Codice	Q.tà	N	Descrizione
1	35285	1	N	ASTINA FRIZIONE 187.5 mm
2	48250	2		SPESSORE COPPIA PRIMARIA
3	19050	2		GABBIA COPPIA FRIZIONE
4	26252	1		DISTANZIALE
5	40249	1		CORONA Z 57
6	25251	1		CAMPANA FRIZIONE
7	21005	8		GOMMINO
8	35262	1		DISCO BATTUTA GOMMINI
9	49202	8		CHIODO
10	F40826	-		COPPIA PRIMARIA CPL
11	25250	1		TAMBURELLO FRIZIONE
12	35050	1	N	RONDELLA TAMBURELLO
13	49060	1		DADO TAMBURELLO
14	F35505	9		DISCO FRIZIONE SA321NR (NERO)
15	F35513	8	N	DISCO FRIZIONE ACCIAIO 1 mm FORATO
16	35047	1		FUNGO FRIZIONE IDRAULICA
17	19022	1		GABBIA A RULLI RADIALE
18	19023	1		RONDELLA
19	09006	1		ANELLO
20	25253	1		PIATTO SPINGIDISCO
21	16256	6		MOLLA FRIZIONE
22	49604	6		RONDELLA 6 X 18
23	49484	6		VITE TCEI 6 X 20
24	F30793	1		CARTER ESTERNO FRIZIONE
25	F03350	1		CUSCINETTO POMPA ACQUA
26	F19503	1		RULLINO 3 X 13.8
27	F28504	1		ALBERINO POMPA ACQUA
28	F40806	1		RUOTA DENTATA POMPA ACQUA Z 20
29	F03351	1		CUSCINETTO POMPA ACQUA
30	F04360	1	N	PARAOILIO 12 X 22 X 7
31	F48350	1		RANELLA 8.4 X 15 X 1
32	F28566	1		GIRANTE POMPA ACQUA
33	F05822	1		GUARNIZIONE POMPA ACQUA
34	F30796	1		COPERCHIO POMPA ACQUA
35	49570	1		VITE TCEI 5 X 50

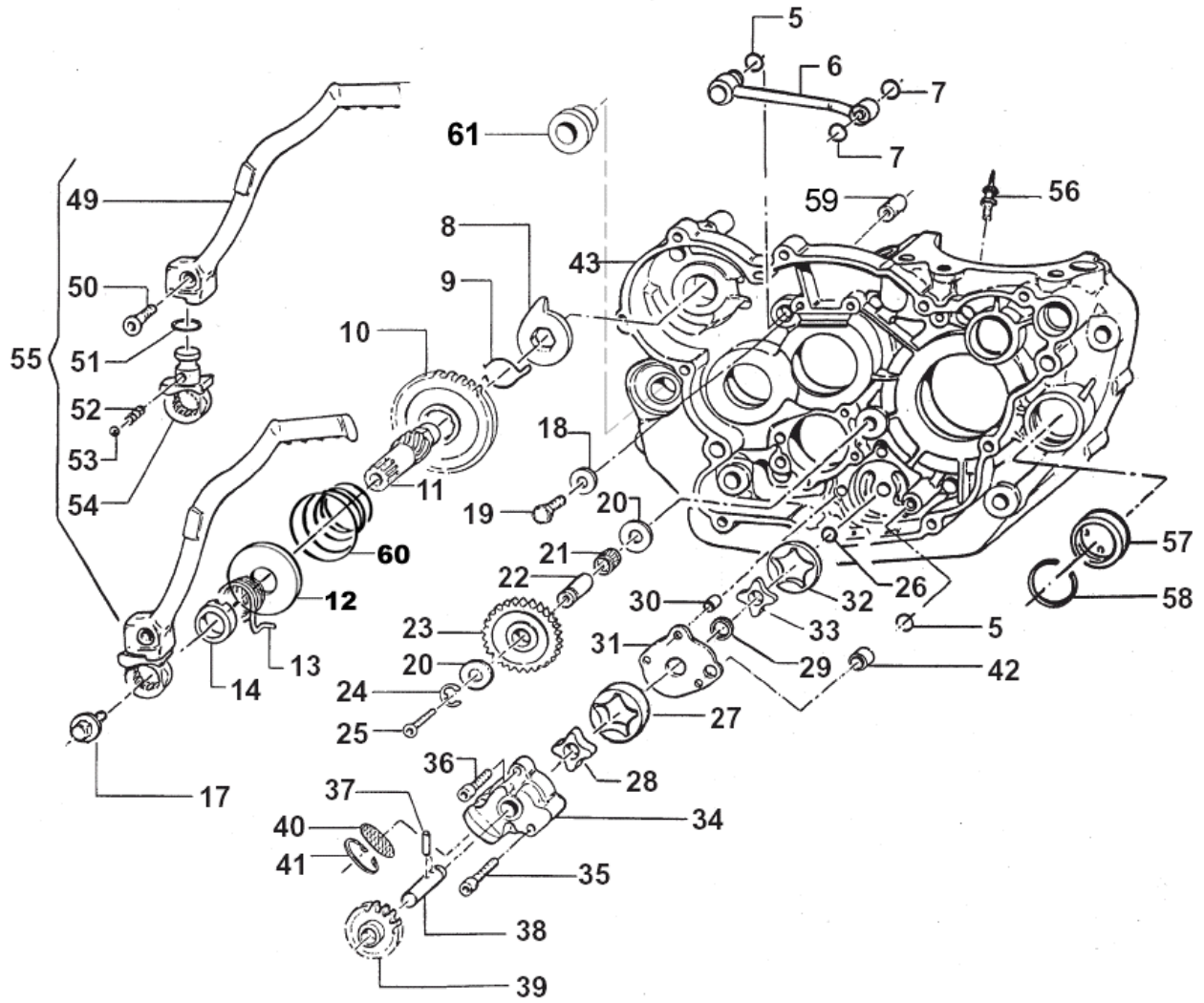
Pos	Codice	Q.tà	N	Descrizione
36	49578	1		VITE TCEI 5 X 55
37	49535	2		VITE TCEI M 5 X 35
38	40023.2	1		PROTEZIONE
39	40022	1		PROTEZIONE PIGNONE
40	49476	3		VITE TCEI 5 X 20
41	35264	1		VITE SPURGO OLIO
42	F49801	1		VITE TE M6 SPECIALE
43	49104	2		RONDELLA ALLUMINIO
44	F30789	1		COPERCHIETTO FRIZIONE
45	12254	1		O-RING COPERCHIETTO
46	35256	1		PISTONE POMPA
47	12241	2		O-RING PISTONE
48	19052	1		SFERA
49	F30840	-		COPERCHIETTO FRIZ. CPL
50	26211	2		BOCCOLA PROTEZIONE PIGNONE
51	F49913	1		SEEGER
52	F04352	1		PARAOILIO 12 X 22 X 4

FRIZIONE ANTISALTELLAMENTO



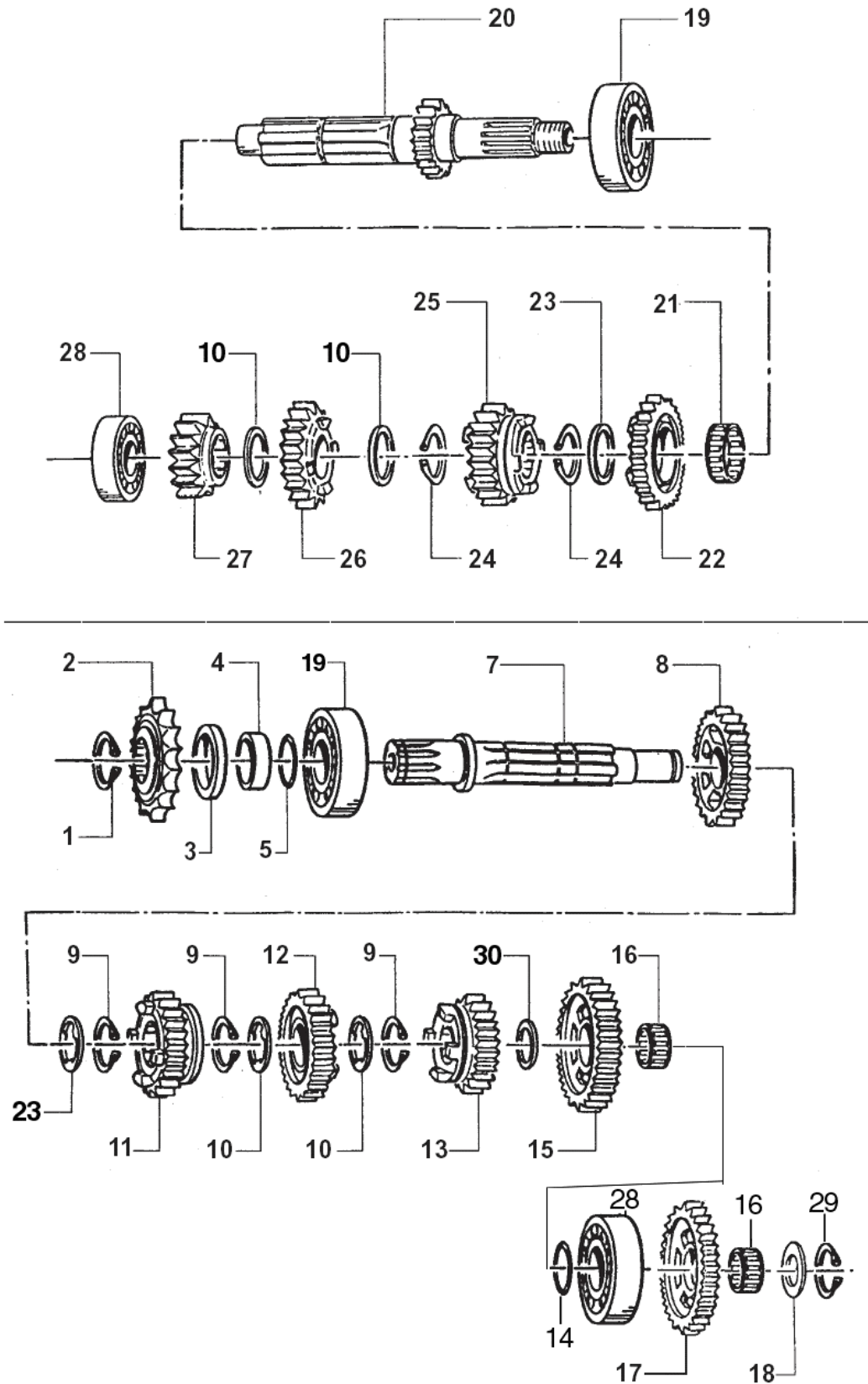
A	F35516	-		FRIZIONE ANTISALTELLAMENTO 250 CPL
B	F35514	1		RONDELLA
C	49484	6		VITE TCEI 6 X 20
D	F35522	6		BICCHIERINO
E	F35519	6		MOLLA INTERNA
F	F35520	6		MOLLA ESTERNA
G	F35515	8		DISCO FRIZIONE ACCIAIO

Tav. 05 - Pompa olio + Messa in moto



Pos	Codice	Q.tà	N	Descrizione	Pos	Codice	Q.tà	N	Descrizione
5	F12302	2		O-RING 108	41	F49915	1		SEEGER I28 FILTRO COPPA OLIO
6	F32506	1		CONDOTTO OLIO	42	F26303	1		GRANO 9 X 12 X 10
7	F12301	2		O-RING 106	43	F30806	1		CARTER MOTORE LATO FRIZ. ES
8	26254	1		LEVA BATTUTA M/M		F30804	1		Carter motore lato frizione senza motorino
9	16254	1		MOLLA INGRANAGGIO M/M	49	F43359	1		LEVA M/M NUDA
10	F40805	1		INGRANAGGIO SCORREVOLE M/M Z 32	50	49406	1		VITE TSEI 6 X 20
11	F28508.2	1		ALBERINO M/M	51	12260	1		O-RING
12	F26399	1		PIATTELLO MOLLA DI CONTRASTO M/M	52	16039	1		MOLLA
13	16253	1		MOLLA M/M	53	43250.03	1		SFERA
14	26253	1		DISTANZIALE MOLLA M/M	54	F43360	1		MOZZETTO
17	49369	1	N	VITE TE F/R 8 X 10	55	F43361	-		LEVA M/M COMPLETA
18	49604	1		RONDELLA	56	F32515	1		UGELLO LUBRIFICAZIONE
19	49441	1		VITE TE 6 X 20	57	F04355	1		OBLO' LIVELLO OLIO
20	19021	2		RONDELLA AS 1024	58	F49923	1		SEEGER
21	F19501	1		GABBIA A RULLI 10 X 13 X 10	59	26041	1		GRANO CENTRAGGIO D. 7 X 8 F 5,2
22	F28501	1		ALBERINO RUOTA FOLLE	60	F16416	1		MOLLA DI CONTRASTO M/M
23	F40802	1		RUOTA DENTATA FOLLE Z 22	61	F26384	2		BOCCOLA ATTACCO MOTORE 30 x 17 F 16
24	F49903	1		SEEGER					
25	49429	1		VITE TSEI 4 X 35					
26	F49902	1		SEEGER					
27	F32502	1		ROTORE EST. ALTO POMPA OLIO					
28	F32503	1		ROTORE INT. ALTO POMPA OLIO					
29	F04354	1		PARAOLIO 12 X 16 X 3					
30	F26304	1		GRANO 6.5 X 8 X 9.5					
31	F32501	1		SEPARATORE POMPA OLIO					
32	F32513	1		ROTORE EST. BASSO POMPA OLIO					
33	F32514	1		ROTORE INT. BASSO POMPA OLIO					
34	F30706	1		POMPA OLIO					
35	49488	1		VITE TCEI 6 X 40					
36	49486	2		VITE TCEI 6 X 30					
37	F19500	1		RULLINO 3 X 17.8					
38	F28533	1		ALBERINO POMPA OLIO					
39	F40801	1		RUOTA DENTATA POMPA OLIO Z 15					
40	F32500	1		FILTRO LAMIERA ASP POMPA OLIO					

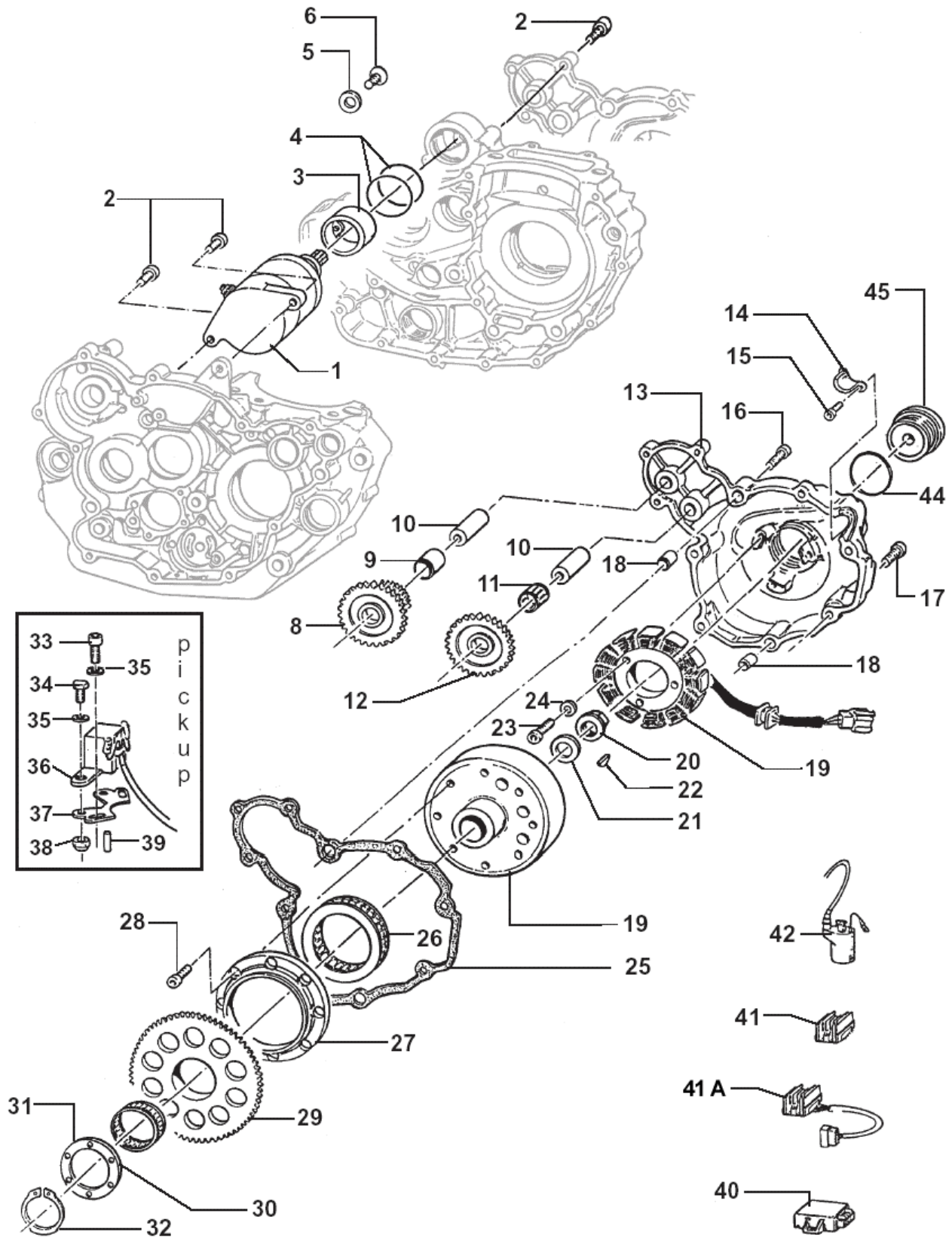
Tav. 06 - Cambio END-MX-SMM/SMR



Pos	Codice	Q.tà	Descrizione
1	49252	1	SEEGER PIGNONE CATENA
2	40214	1	PIGNONE CATENA Z 13
3	04101	1	PARAOLIO 40 X 30 X 7
4	26255	1	DISTANZIALE PIGNONE
5	12252	1	O-RING
7	40270	1	ALBERO SECONDARIO
8	40275	1	INGRANAGGIO 2° A.S. Z 25 CROSS/ENDURO
9	49255	3	SEEGER RETTIFICATO
10	48251	4	SPESSORE DENTELLATO
11	40279	1	INGRANAGGIO 4° A.S. Z 21 CROSS/ENDURO
12	40277	1	INGRANAGGIO 3° A.S. Z 23 CROSS/ENDURO
13	40281	1	INGRANAGGIO 5° A.S. Z 20 CROSS
	40280	1	INGRANAGGIO 5° A.S. Z 19 ENDURO
14	48253	1	SPESSORE CAMBIO 17 X 30 X 1
15	40272	1	INGRANAGGIO 1° A.S. Z 27 CROSS
	40273	1	INGRANAGGIO 1° A.S. Z 28 ENDURO
16	19012	2	GABBIA A RULLI 17 X 21 X 10
17	40348	1	INGRANAGGIO INTERMEDIO M/M
18	48012	1	RASAMENTO
19	03252	2	CUSCINETTO 6205 C3
20	40250	1	ALBERO PRIMARIO Z 15 CROSS
	40251	1	ALBERO PRIMARIO Z 14 ENDURO
21	19051	1	GABBIA A RULLI 25 X 29 X 10
22	40262	1	INGRANAGGIO 5° A.P. Z 23 CROSS
	40266	1	INGRANAGGIO 5° A.P. Z 24 ENDURO
23	48254	2	SPESSORE 25.2 X 31.8 X 1
24	49255	2	SEEGER
25	40258	1	INGRANAGGIO 3° A.P. Z 19 CROSS/ENDURO
26	40260	1	INGRANAGGIO 4° A.P. Z 21 CROSS/ENDURO
27	40255	1	INGRANAGGIO 2° A.P. Z 17 CROSS/ENDURO
28	03251	2	CUSCINETTO 6203 C3
29	49253	1	SEEGER
30	48252	1	SPESSORE CAMBIO 20 X 29 X 1

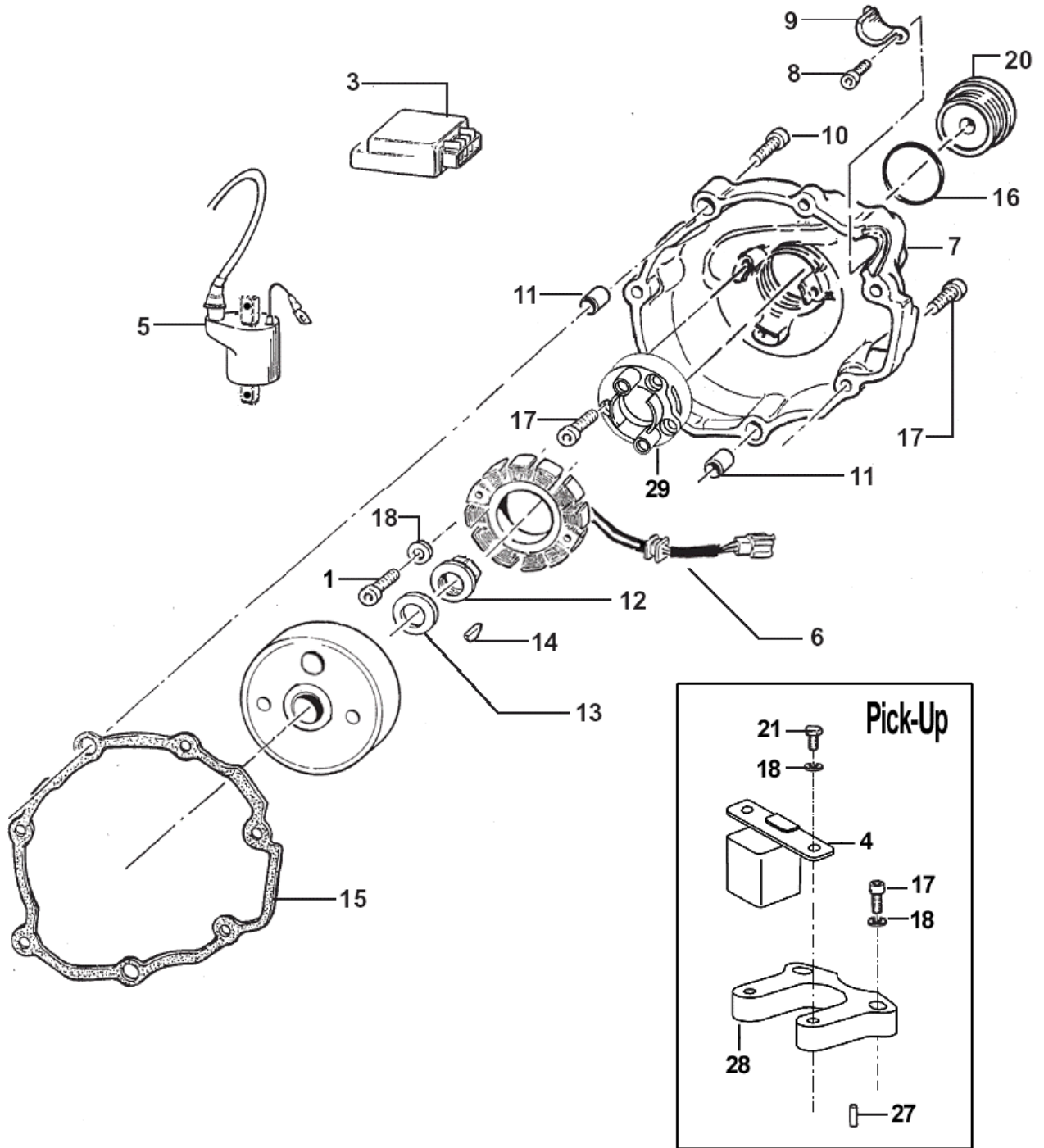
**LE VERSIONI SMR E SMM USANO IL CAMBIO
DA ENDURO CON LA 5° DA CROSS**

Tav. 07 Avviamento elettrico + accensione E.S. con batteria (VOLANO GRANDE)



Pos	Codice	Q.tà	N	Descrizione	Pos	Codice	Q.tà	N	Descrizione
1	F68100	1		MOTORINO AVVIAMENTO	32	F49937	1		SEEGER ALBERO E 36
2	49484	5		VITE TCEI 6 X 20	33	49472	2		VITE TCEI 5 X 12
3	F26341	1		BOCCOLA CENTRAGGIO MOTORINO AVV.	34	49433	2		VITE TE 5 X 10
4	F12309	2		O-RING 2150	35	49601	4		RONDELLA 5 X 11
5	49675	1		RONDELLA 7 X 12					
6	49399	1		VITE TSEI 5 X 12	36	F15478	1	N	PICK-UP CON CONNETTORI PROTETTI
8	F40839	1		INGRANAGGIO DOPPIO AVV. ELETTRICO		F15422	1		PICK-UP CON CONNETTORI NON PROTETTI
9	F19508	1		BOCCOLA BRONZO 10 X 13 X 18					
10	F28568	2		ALBERINO LUNGO (10 X 44)	37	F15414	1		PIASTRINO FISSAGGIO PICK-UP
	F58514	2		ALBERINO CORTO (10 X 34)	38	49633	2		DADO M5 AUTOBLOCCANTE BASSO
11	F19501	1		GABBIA A RULLI 10 X 13 X 10	39	F19504	1		RULLO 4 X 8
12	F40808	1		INGRANAGGIO FOLLE AVVIAMENTO	40	F15466.64	1		CENTRALINA (MX – SMX)
13	F30792	1		COPERCHIO ACCENSIONE		F15467.66	1		CENTRALINA (END – SMR)
14	F30708	1		PROTEZIONE CAVI ACCENSIONE					
15	49553	2		VITE TCEI 4 X 8	41	F15476	1	N	REGOLATORE ELETTRONICO CON CONNETTORI PROTETTI
16	49478	2		VITE TCEI 5 X 30	41A	F15416	1		REGOLATORE ELETTRONICO CON CONNETTORI NON PROTETTI
17	49477	5		VITE TCEI 5 X 25					
18	26041	2		GRANO CENTRAGGIO 7 X 8 F. 5,2	42	F15419	1		BOBINA KOKUSAN 4T
					44	F12313	1		O-RING
19	F15477	1	N	ACCENSIONE KOKUSAN 4T + PICK-UP CON CONNETTORI PROTETTI	45	F49800	1		TAPPO CARTER ACCENSIONE
	F15451	1		ACCENSIONE KOKUSAN 4T + PICK-UP CON CONNETTORI NON PROTETTI					
20	49657	1		DADO M 12 FLANGIATO					
21	49613	1	N	RONDELLA ACCIAIO 12					
22	49012	1		CHIAVETTA 5 X 7,5					
23	49477	3		VITE TCEI 5 X 25					
24	49601	3		RONDELLA 5 X 11					
25	F05823	1		GUARNIZIONE COP. ACCENSIONE					
26	F03354	1		RUOTA LIBERA MOTORINO AVV.					
27	F26385	1		ANELLO ESTERNO RUOTA LIBERA					
28	F49929	8		VITE TCE BASSA 6 X 15 (CLASSE 12.9)					
29	F40807	1		INGRANAGGIO CONDOTTO AVVIAMENTO					
30	F19506	1		GABBIA A RULLI 37 X 42 X 17					
31	F26327	1		RONDELLA ACCIAIO 37 X 50 X 2					

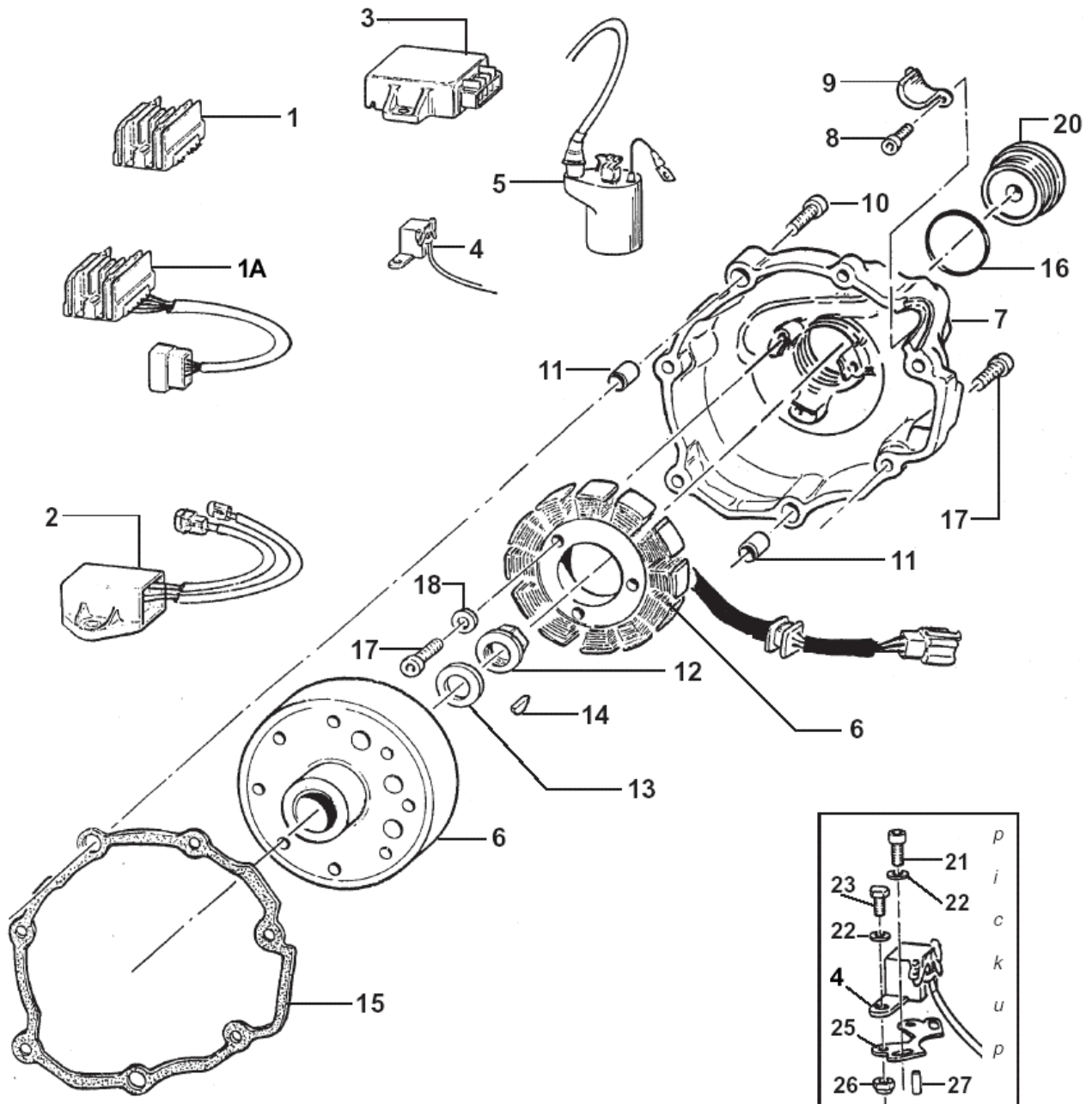
Tav. 08 – Accensione K.S. senza Batteria (VOLANO PI CCOLO)



Pos **Codice** **Q.tà** **N** **Descrizione**

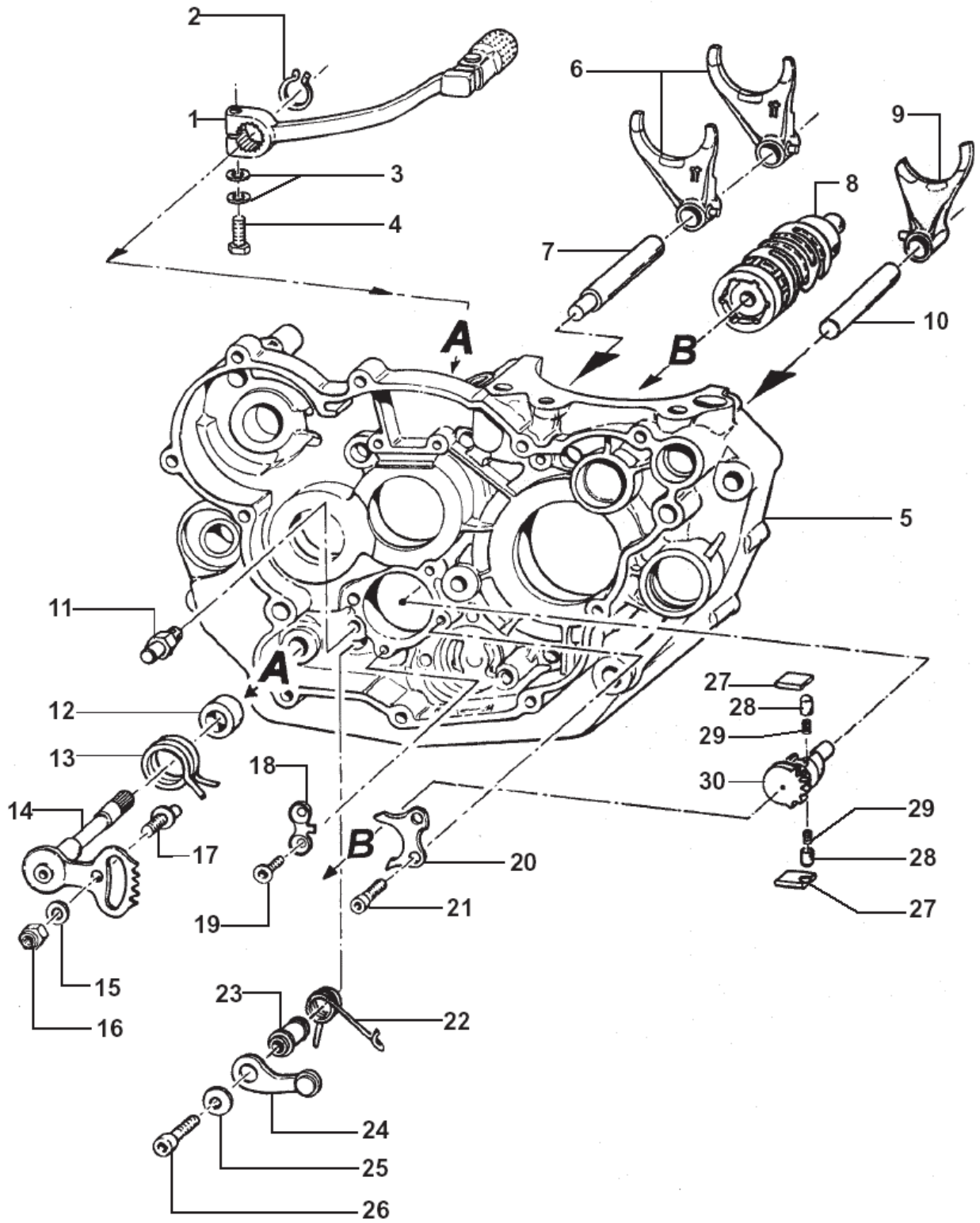
1	49535	2	N	VITE TCEI 5 X 35
3	F15510.64	1	N	CENTRALINA MAPPATA 64 (VOLANO PICCOLO)
4	F15478	1	N	PICK UP
5	F15458	1	N	BOBINA KOKUSAN 4T VOLANO PICCOLO
6	F15457	1	N	ACCENSIONE KOKUSAN + PICK-UP VOLANO PICCOLO
7	F30794	1		COPERCHIO ACCENSIONE
8	49553	1		VITE TCEI 4 X 8
9	F30708	1		PROTEZIONE CAVI ACCENSIONE
10	49478	2		VITE TCEI 5 X 30
11	26041	2		GRANO CENTRAGGIO 7 X 8 F. 5,2
12	49657	1		DADO M 12 FLANGIATO
13	49613	1	N	RONDELLA ACCIAIO 12
14	49012	1	N	CHIAVETTA 5 X 7,5
15	F05824	1		GUARNIZIONE COPERCHIO ACCENSIONE
16	F12313	1		O-RING
17	49477	7		VITE TCEI 5 X 25
18	49601	3		RONDELLA 5 X 11
20	F49800	1		TAPPO CARTER ACCENSIONE
21	49472	2		VITE TCEI 5 X 12
26	49633	2		DADO M5 AUTOBLOCCANTE BASSO
27	F19504	1		RULLO 4 X 8
28	F15489	1	N	PIASTRINO SUPPORTO PICK-UP
29	F15481	1	N	ADATTATORE PER STATORE VOLANO PICCOLO

Tav. 09 - Accensione K.S. senza Batteria con LUCI (VOLANO GRANDE)



Pos	Codice	Q.tà	N	Descrizione
1	F15476	1	N	REGOLATORE ELETTRONICO
1A	F15416	1		REGOLATORE ELETTRONICO CON CONNETTORI NON PROTETTI
2	F15417	1		CONDENSATORE
3	F15467.66	1	N	CENTRALINA MAPPATA 66
4	F15478	1	N	PICK UP
	F15422	1		PICK-UP CON CONNETTORI NON PROTETTI
5	F15419	1		BOBINA KOKUSAN 4T
6	F15477	1	N	ACCENSIONE KOKUSAN + PICK-UP
	F15451	1		ACCENSIONE KOKUSAN 4T + PICK-UP CON CONNETTORI NON PROTETTI
7	F30794	1		COPERCHIO ACCENSIONE
8	49553	1		VITE TCEI 4 X 8
9	F30708	1		PROTEZIONE CAVI ACCENSIONE
10	49478	2		VITE TCEI 5 X 30
11	26041	2		GRANO CENTRAGGIO 7 X 8 F. 5,2
12	49657	1		DADO M 12 FLANGIATO
13	49613	1	N	RONDELLA ACCIAIO 12
14	49012	1	N	CHIAVETTA 5 X 7,5
15	F05824	1		GUARNIZIONE COPERCHIO ACCENSIONE
16	F12313	1		O-RING
17	49477	7		VITE TCEI 5 X 25
18	49601	3		RONDELLA 5 X 11
20	F49800	1		TAPPO CARTER ACCENSIONE
21	49472	2		VITE TCEI 5 X 12
22	49433	2		VITE TE 5 X 10
23	49601	4		RONDELLA 5 X 11
25	F15414	1		PIASTRINO FISSAGGIO PICK-UP
26	49633	2		DADO M5 AUTOBLOCCANTE BASSO
27	F19504	1		RULLO 4 X 8

Tav. 10 - Albero desmodromico + Forchette



Pos	Codice	Q.tà	Descrizione
1	43042.250	1	LEVA CAMBIO
2	49212	1	SEEGER
3	49610	2	RONDELLA ACCIAIO 6
4	49441	1	VITE TE 6 X 20
5	F30842	1	BASAMENTO MOTORE ES
	F30841	1	BASAMENTO MOTORE SENZA MOTORINO
6	33013	2	FORCHETTA ALBERO SECONDARIO
7	33256	1	PERNO FORCHETTE ALBERO SECONDARIO
8	F33300	1	ALBERO DESMODROMICO
9	33251	1	FORCHETTA ALBERO PRIMARIO
10	33255	1	PERNO FORCHETTA ALBERO PRIMARIO
11	26051	1	BATTUTA FISSA
12	26006	1	DISTANZIALE MOLLA LEVA CAMBIO
13	16009	1	MOLLA RITORNO LEVA CAMBIO
14	28100	1	ALBERO COMANDO
15	49603	1	RONDELLA 6 X 12
16	49638	1	DADO M 6 AUTOBLOCCANTE ALTO
17	26050	1	BATTURA ECCENTRICA
18	26022	1	PIASTRINO FINE CORSA
19	49405	2	VITE TSCE 6 X 20 UMB
20	26021	1	PIASTRINO RIENTRO CRICCHETTI
21	49483	2	VITE TCEI 6 X 16
22	F16402	1	MOLLA BLOCCAMARCE
23	26007	1	DISTANZIALE MOLLA BLOCCAMARCE
24	26095	1	PIASTRINO BLOCCAMARCE
25	49603	1	RONDELLA 6 X 12
26	49485	1	VITE TCEI 6 X 25
27	26060	1	CRICCHETTO CAMBIO SUPERIORE
	26061	1	CRICCHETTO CAMBIO INFERIORE
28	26062	2	PUNTALE PER CRICCHETTO CAMBIO
29	16012	2	MOLLA PER PUNTALE
30	40310	1	INGRANAGGIO PORTACRICCHETTI