

**tm**  
Racing

**250 / 300 c.c.**

**MX - ENDURO**

***PARTI DI RICAMBIO DEL MOTORE  
ENGINE SPARE PARTS MANUAL***

**2001 - 2002**

***TM Racing srl - Via Fano, 6 - 61100 PESARO***

***Tel. 0721 / 25113 Fax 0721 / 401808***

***Fax Ricambi (spare parts): +39-0721-40.6684***

***Internet: <http://www.mototm.com>***

***E-mail: [tmr@mototm.com](mailto:tmr@mototm.com)***

*Attenzione !! Advise !! Hinweis !! Avis !!*

|  |
|--|
| <i>POS.<br/>CODICE<br/>DENOMINAZIONE<br/>QUANTITA' RICHIESTA</i>                                 |
| <i>CLASSIFICATION ( POS. )<br/>CODE ( CODICE )<br/>DENOMINATION<br/>REQUIRED QUANTITY</i>        |
| <i>KLASSIFIKATIONSNUMMER ( POS. )<br/>KODENUMMER ( CODICE )<br/>BEZEICHNUNG<br/>MENGENANGABE</i> |
| <i>CLASSIFICATION ( POS. )<br/>CODE ( CODICE )<br/>DENOMINATION<br/>QUANTITE DEMANDEE</i>        |

### **ATTENZIONE**

PER UN NOSTRO SOLLECITO ED ESATTO INVIO DI PARTI DI RICAMBIO, E' NECESSARIO COMPILARE ESATTAMENTE LA VOSTRA ORDINAZIONE, SPECIFICANDO TUTTI GLI ELEMENTI RICHIESTI NELLA TABELLA SOPRA RAPPRESENTATA.

### **ADVISE**

PLEASE MAKE SURE THAT YOUR SPARE PARTS ORDERS SHOW ALL DETAILS REQUESTED IN ABOVE SCHEDULE. THIS WILL ENABLE US TO CARRY OUT PRECISELY YOUR ORDER AND IN THE SOONEST WAY.

### **HINWEIS**

UM IHRE ERSATZTEILBESTELLUNG SCHNELL UND PRAZISE AUSFUHREN ZU KONNEN. BITTEN WIR UM GENAUE AGABE ALLER DER IN OBIGER TABELLE GENANTEN DETAILS.

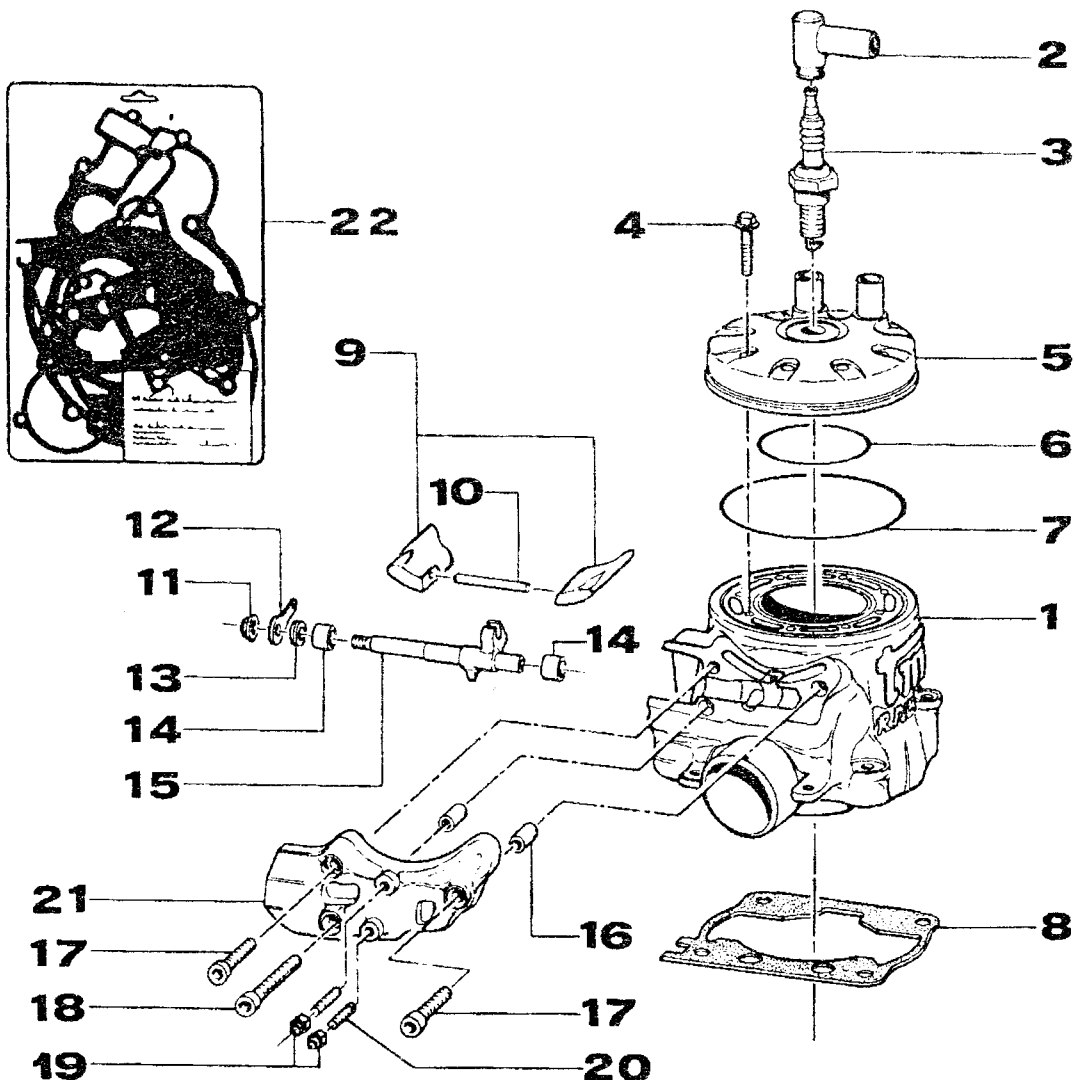
### **AVIS**

POUR RECEVOIR AU PLUS VITE POSSIBLES LES PIECES DE RECHANGE, EST NECESSAIRE QUE VOUS DRESSEZ VOS COMMANDES AVEC TOUS LES DETAILS ET TOUS LES ELEMENTS DEMANDES DANS LA FICHE COMME PLUS HAUTE REPRESENTEE.

# INDICE

- TAV. 01 CILINDRO 250/300cc DOPPIA VALVOLA**
- TAV. 02 CILINDRO 250/300cc VALVOLA SINGOLA**
- TAV. 03 COPERCHI FRIZIONE**
- TAV. 04 FRIZIONE**
- TAV. 05 PACCO LAMELLARE / POMPA IDRAULICA**
- TAV. 06 ALBERO MOTORE / PISTONE**
- TAV. 07 INTERNO LATO ACCENSIONE**
- TAV. 08 INTERNO LATO FRIZIONE**
- TAV. 09 CENTRIFUGA VALVOLA**
- TAV. 10 ALBERO SECONDARIO**
- TAV. 11 ALBERO PRIMARIO**
- TAV. 12 ACCENSIONE CROSS / ENDURO**

# TAV. 01 CILINDRO 250/300 DOPPIA VALVOLA

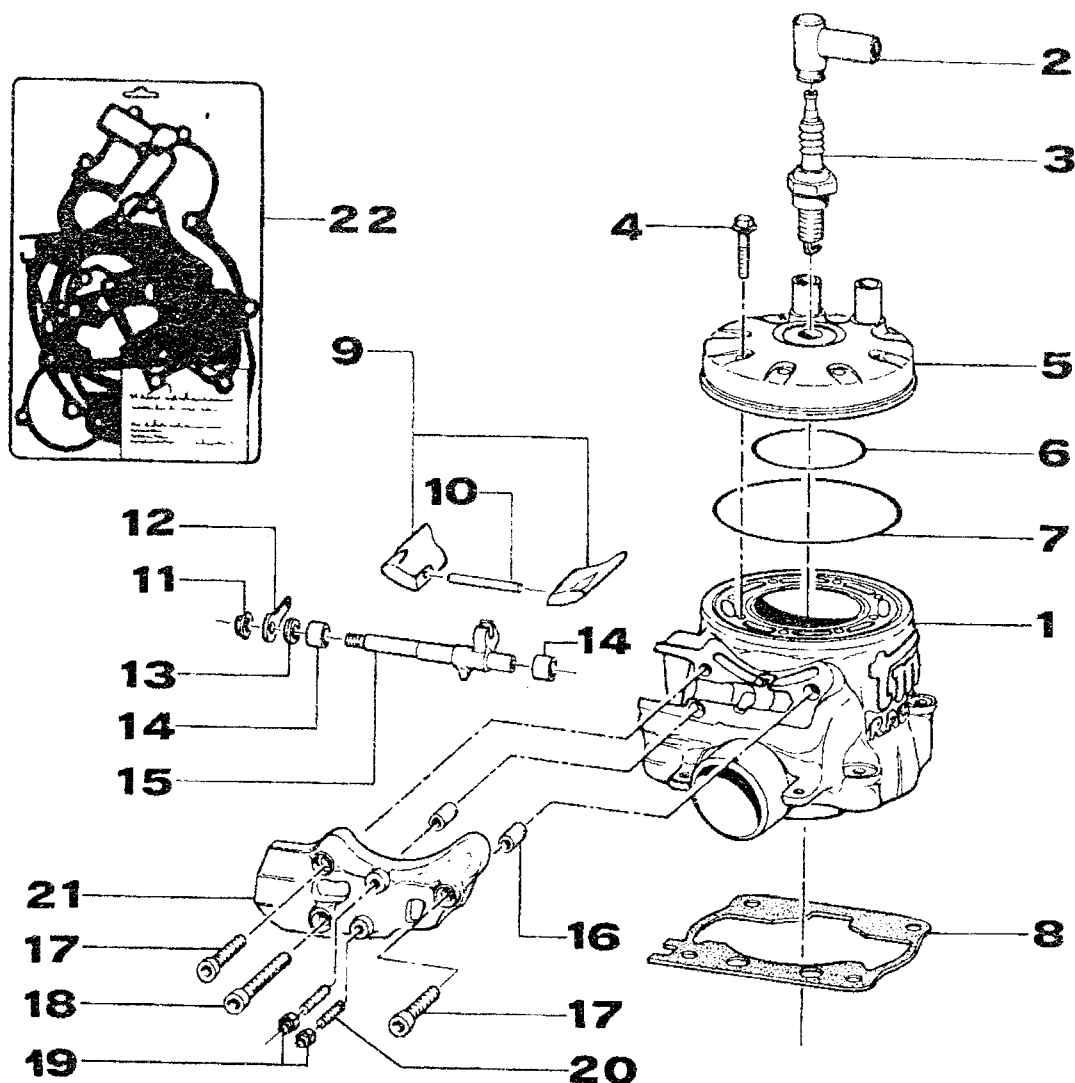


| POS. | CODICE | Q.tà | DENOMINAZIONE                             |
|------|--------|------|---|
| 1    | 01253  | 1    | Cilindro 250cc Mx/End Mod. 1999/2001 nudo |
|      | 01254  | -    | Cilindro 250cc Mx/End Mod. 1999/2001CPL*  |
|      | 01255  | 1    | Cilindro 250cc Cross Mod. 2002 nudo       |
|      | 01257  | -    | Cilindro 250cc Cross Mod. 2002 CPL*       |
|      | 01256  | 1    | Cilindro 250cc Enduro Mod. 2002 nudo      |
|      | 01258  | -    | Cilindro 250cc Enduro Mod. 2002 CPL*      |
|      | 01302  | 1    | Cilindro 300cc Mx/End nudo                |
|      | 01303  | -    | Cilindro 300cc Mx/End CPL*                |
| 2    | 21017  | 1    | Pipetta candela NGK                       |
| 3    | 06010  | 1    | Candela NGK BR 8 EG                       |
| 4    | 49453  | 8    | Vite TE 8 x 40                            |
| 5    | 02251  | 1    | Testa 250cc Mod. 199/2002<br>Testa 300cc  |
| 6    | 12250  | 1    | O-Ring testa piccolo                      |
| 7    | 12251  | 1    | O-Ring testa grande                       |
| 8    | 05250  | -    | Guarnizione base cilindro 0,2             |
|      | 05251  | 1    | Guarnizione base cilindro 0,3             |
|      | 05252  | -    | Guarnizione base cilindro 0,4             |
|      | 05253  | -    | Guarnizione base cilindro 0,5             |

\* Cilindro completo di: POS. 1+9+10+11+12+13+14+15+16+17+18+19+20+21

# TAV. 01 CILINDRO 250/300 DOV'È LA VALVOLA

**tm**  
RACING

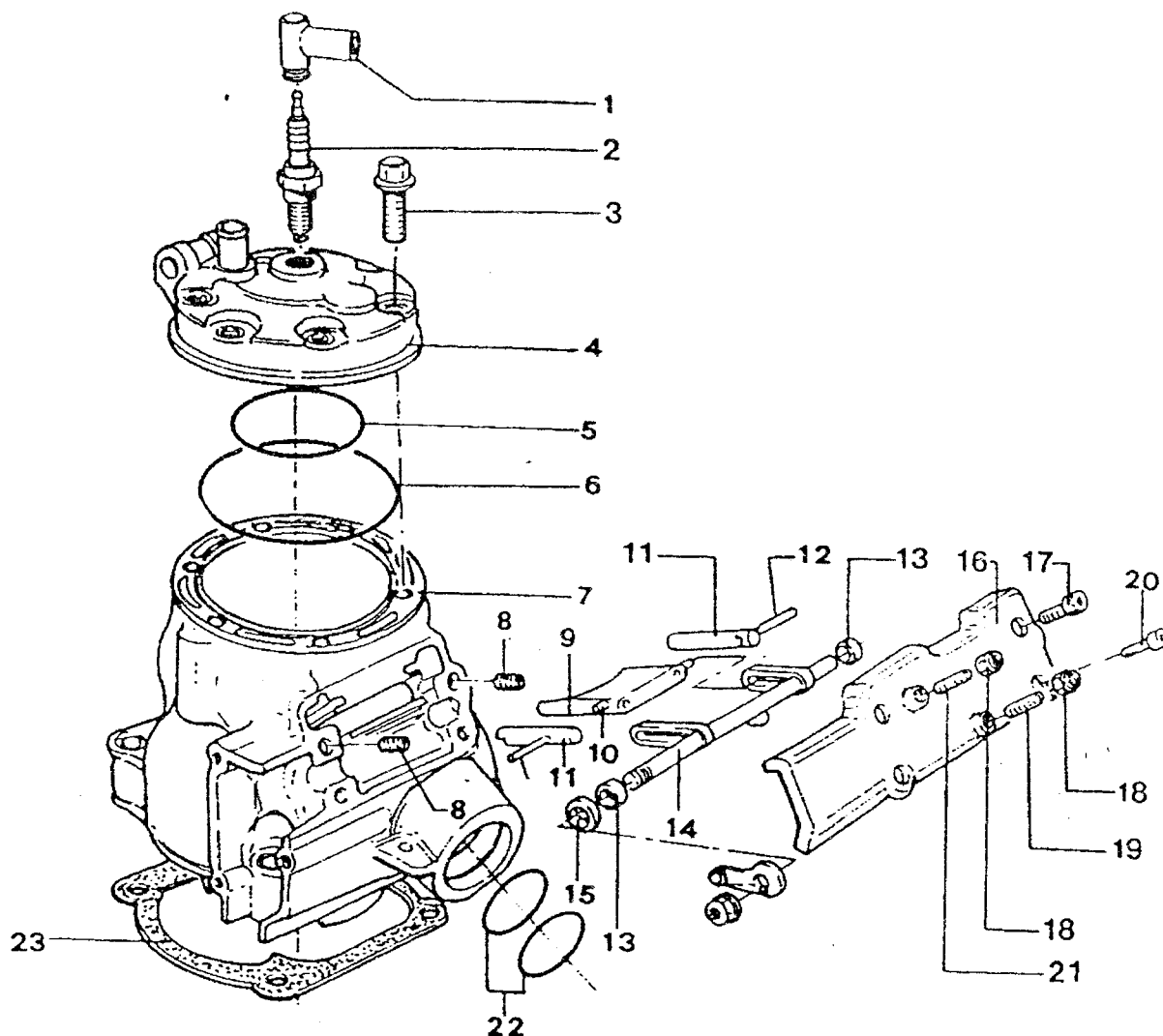


POS. CODICE Q.tà DENOMINAZIONE

|    |       |   |  |
|----|-------|---|--|
| 9  | 22253 | 1 | Valvole ghigliottina 250 (1 Dx + 1 Sx) |
|    | 22254 | 1 | Valvole ghigliottina 300 (1 Dx + 1 Sx) |
| 10 | 19019 | 1 | Rullino valvole                        |
| 11 | 49701 | 1 | Dado flangiato M5                      |
| 12 | 28032 | 1 | Piastrino superiore                    |
| 13 | 04006 | 1 | Paraolio 8 x 12 x 3                    |
| 14 | 19045 | 2 | Gabbia a rulli HK 0810                 |
| 15 | 28026 | 1 | Alberino comando valvola               |
| 16 | 26041 | 2 | Grano centraggio 7 x 8                 |
| 17 | 49477 | 2 | Vite TCEI 5 x 25                       |
| 18 | 49476 | 1 | Vite TCEI 5 x 20                       |
| 19 | 49633 | 2 | Dado M 5 autobloccante basso           |
| 20 | 49703 | 2 | Grano 5 x 20                           |
| 21 | ----- | - | Ricambio non disponibile               |
| 22 | 05610 | - | Kit guarnizioni 250 / 300              |

# TAV. 02 CILINDRO 250/300 VALVOLA SINGOLA

**tm**  
RACING

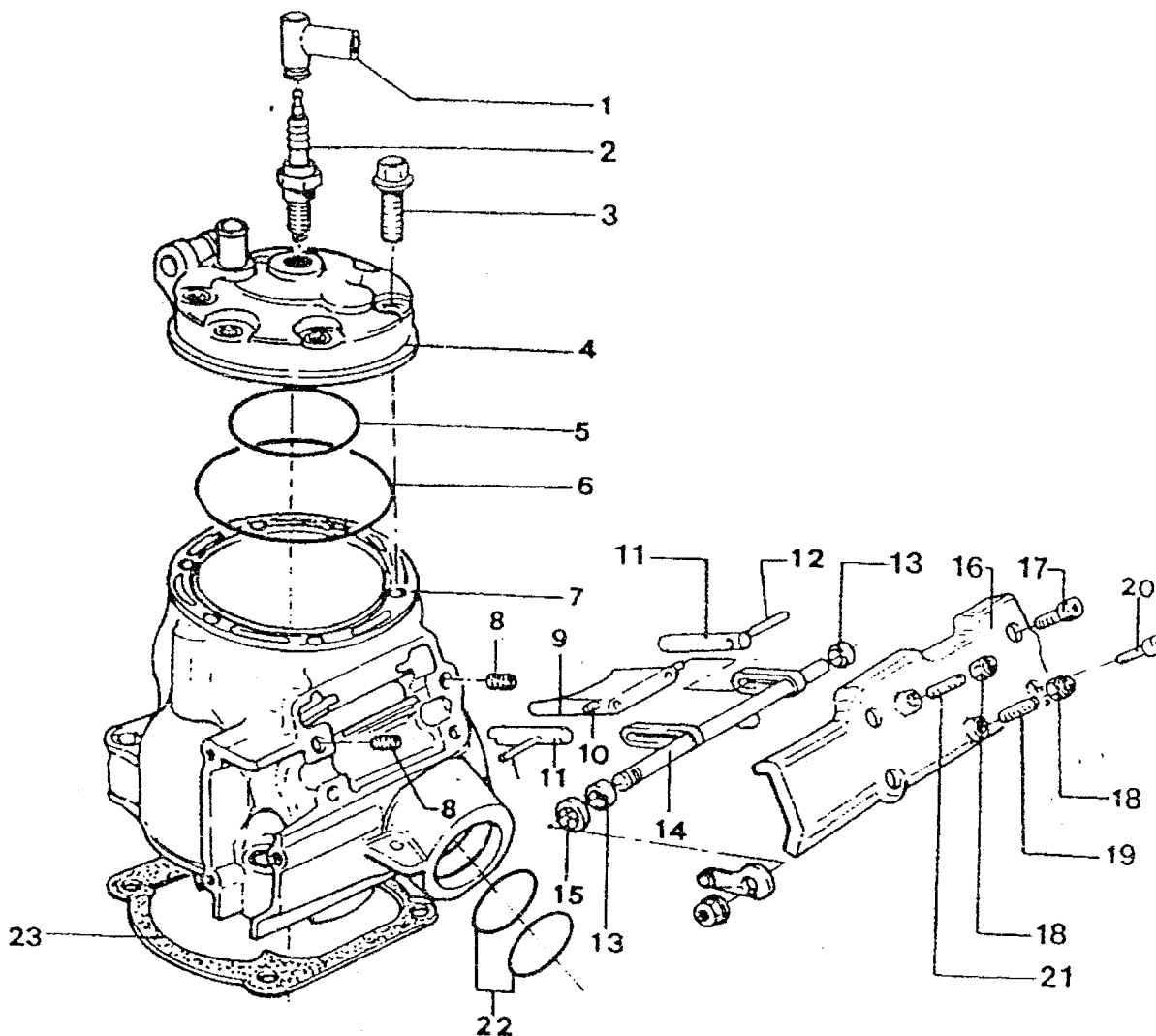


| POS. | CODICE | Q.tà | DENOMINAZIONE                     |
|------|--------|------|-----------------------------------|
| 1    | 21017  | 1    | Pipetta candela NGK               |
| 2    | 06010  | 1    | Candela NGK BR 8 EG               |
| 3    | 49333  | 5    | Vite 8 x 40                       |
| 4    | 02250  | 1    | Testa 250cc                       |
|      | 02300  | 1    | Testa 300cc                       |
| 5    | 12250  | 1    | O-Ring testa piccolo              |
| 6    | 12251  | 1    | O-Ring testa grande               |
| 7    | 01250  | 1    | Cilindro 250 Mx/End nudo          |
|      | 01251  | -    | Cilindro 250 Mx/End CPL*          |
|      | 01300  | 1    | Cilindro 300 Mx/End nudo          |
|      | 01301  | -    | Cilindro 300 Mx/End CPL*          |
| 8    | 26041  | 2    | Grano centraggio                  |
| 9    | 22250  | 1    | Valvola ghigliottina 250          |
|      | 22252  | 1    | Valvola ghigliottina 300          |
| 10   | 19004  | 1    | Rullino 4 x 55                    |
| 11   | 22251  | 2    | Cilindretti valvola (1 Dx + 1 Sx) |
| 12   | 19003  | 2    | Rullino cilindretti               |
| 13   | 19045  | 2    | Gabbia rulli HK 0810              |

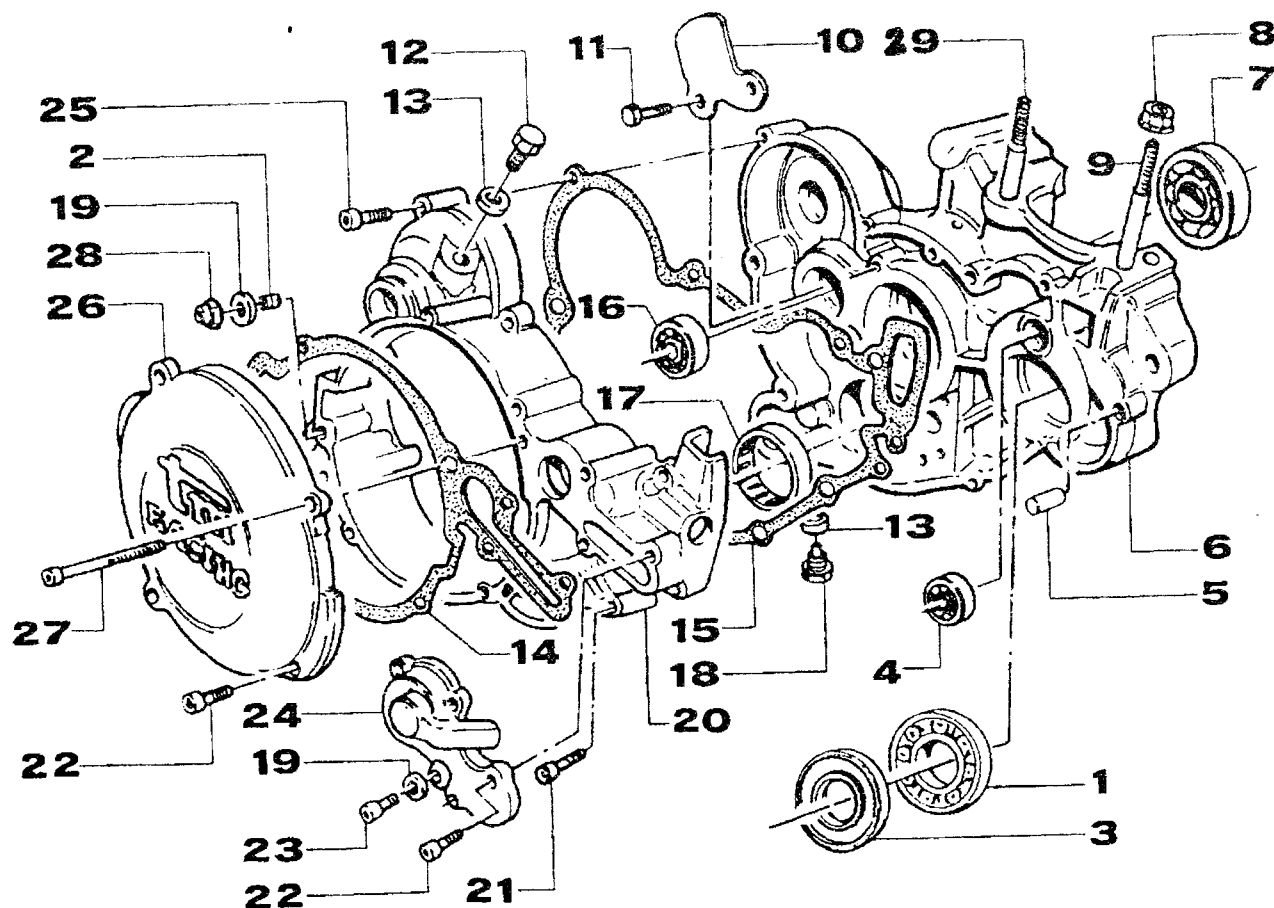
\* Cilindro completo di: POS. 9+10+11+12+13+14+15+16+17+18+19+20+21+22

# TAV. 02 CILINDRO 250/300 VALVOLA SINGOLA

**tm**  
RACING



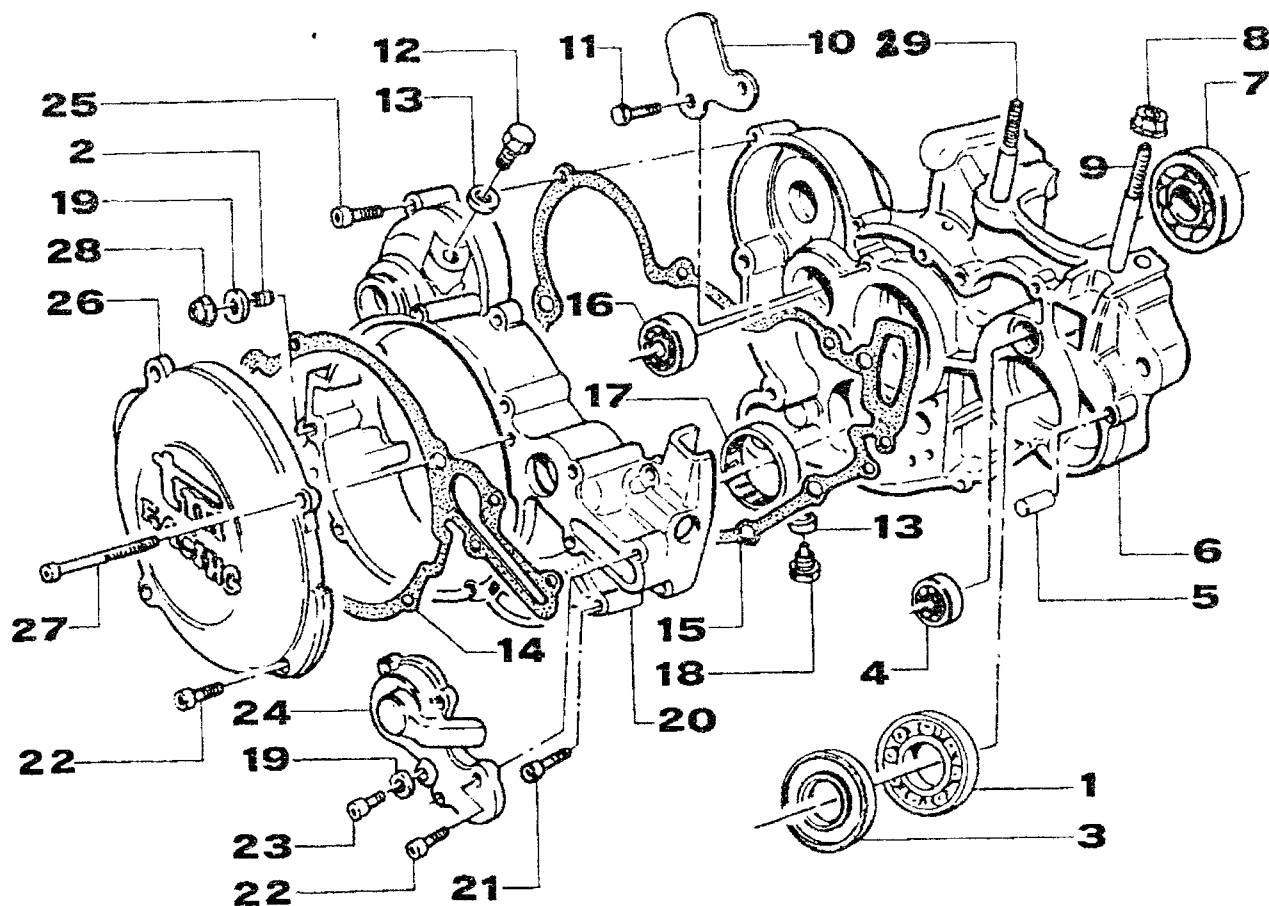
| POS. | CODICE | Q.tà | DENOMINAZIONE                 |
|------|--------|------|-------------------------------|
| 14   | 28251  | 1    | Alberino comando valvola      |
| 15   | 04006  | 1    | Paraolio 8 x 12 x 3           |
| 16   | -----  | -    | Ricambio non disponibile      |
| 17   | 49476  | 2    | Vite TCEI 5 x 20              |
| 18   | 49629  | 2    | Dado M5 alto autobloccante    |
| 19   | 49703  | 1    | Grano 5 x 20                  |
| 20   | 49474  | 2    | Vite TCEI 5 x 16              |
| 21   | 49706  | 1    | Grano 5 x 16                  |
| 22   | 12253  | 2    | O-Ring scarico                |
| 23   | 05250  | -    | Guarnizione base cilindro 0,2 |
|      | 05251  | 1    | Guarnizione base cilindro 0,3 |
|      | 05252  | -    | Guarnizione base cilindro 0,4 |
|      | 05253  | -    | Guarnizione base cilindro 0,5 |



POS. CODICE Q.tà DENOMINAZIONE

|    |       |   |  |
|----|-------|---|--|
| 1  | 03250 | 2 | Cuscinetto 63/28 C4                    |
| 2  | 49710 | 1 | Grano 6 x 30                           |
| 3  | 04106 | 1 | Paraolio 35 x 55 x 7                   |
| 4  | 03013 | 1 | Cuscinetto pompa 608 C 3               |
| 5  | 26044 | 1 | Grano 10 x 14                          |
| 6  | 30280 | 1 | Basamento motore 250cc Mod. 1999/2002  |
|    | 30300 | 1 | Basamento motore 300cc Mod. 1999/2002  |
| 7  | 03252 | 1 | Cuscinetto albero prim. 6205 C 3       |
| 8  | 49656 | 4 | Dado flangiato M10 x 14                |
| 9  | 49031 | 2 | Prigioniero 10 x 60,5 (250/300)        |
| 10 | 26023 | 1 | Piastrino convogliatore olio           |
| 11 | 49441 | 2 | Vite TE 6 x 20                         |
| 12 | 49300 | 1 | Tappo carico olio                      |
| 13 | 49103 | 2 | Rondella alluminio                     |
| 14 | 05257 | 1 | Guarnizione coperchio frizione esterno |
| 15 | 05271 | 1 | Guarnizione coperchio frizione         |
| 16 | 03251 | 1 | Cuscinetto albero secondario           |

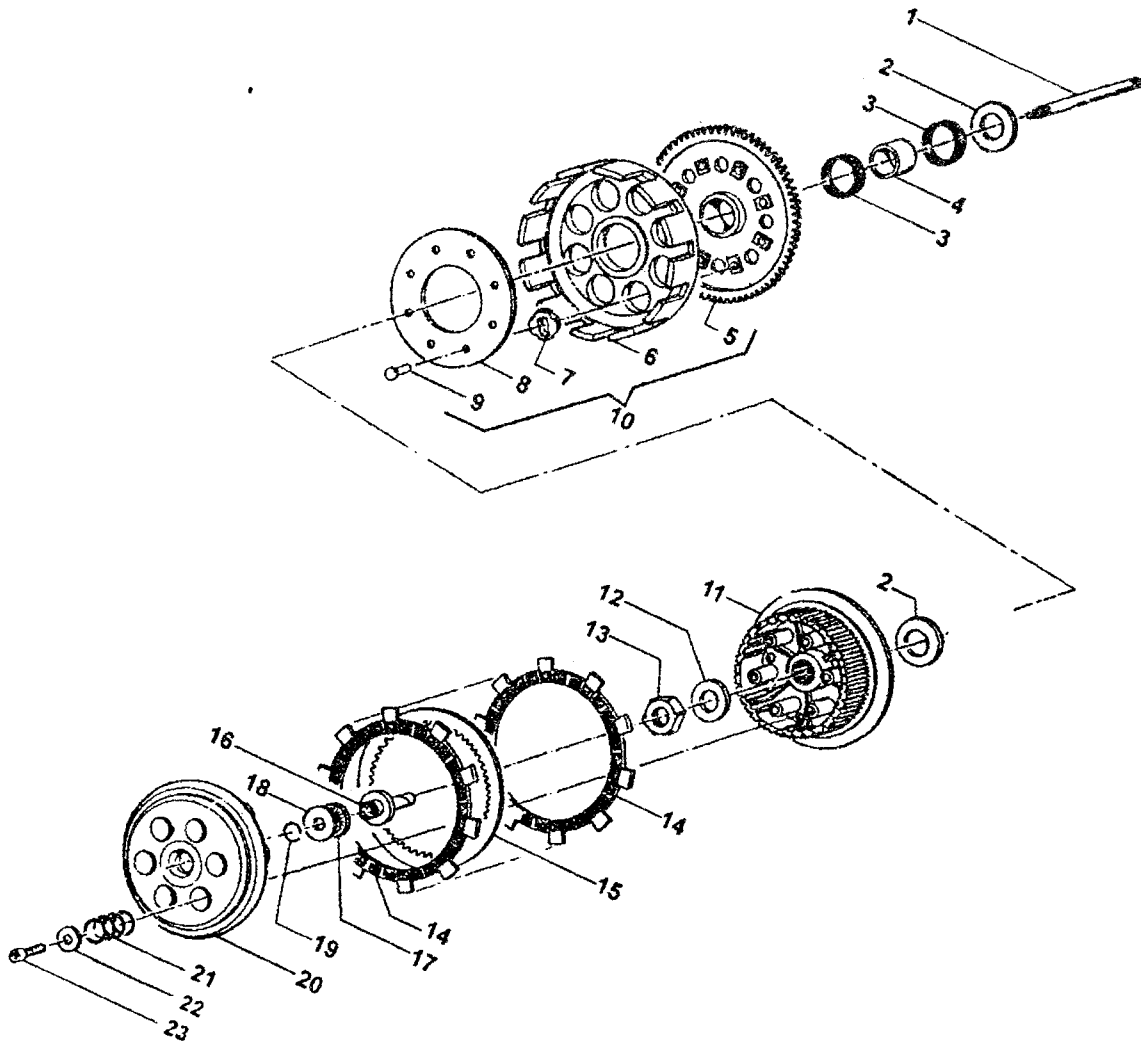




| POS. | CODICE | Q.tà | DENOMINAZIONE                 |
|------|--------|------|-------------------------------|
| 17   | 19041  | 1    | Astuccio a rulli DHK 35/12    |
| 18   | 49301  | 1    | Tappo olio con calamita       |
| 19   | 49104  | 2    | Rondella 6 x 10 x 1,5         |
| 20   | 30271  | 1    | Coperchio frizione interno    |
| 21   | 49487  | 2    | Vite TCEI 6 x 35              |
| 22   | 49484  | 8    | Vite TCEI 6 x 20              |
| 23   | 49481  | 1    | Vite TCEI 6 x 12              |
| 24   | 30257  | 1    | Coperchio pompa acqua         |
| 25   | 49485  | 9    | Vite TCEI 6 x 25              |
| 26   | 30272  | 1    | Coperchio frizione esterno    |
| 27   | 49467  | 1    | Vite TCEI 6 x 75              |
| 28   | 49637  | 1    | Dado M 6 autobloccante basso  |
| 29   | 49033  | 2    | Prigioniero 10 x 81,5 (250cc) |
|      | 49031  | 2    | Prigioniero 10 x 60,5 (300cc) |

# TAV. 04 FRIZIONE

**tm**  
RACING

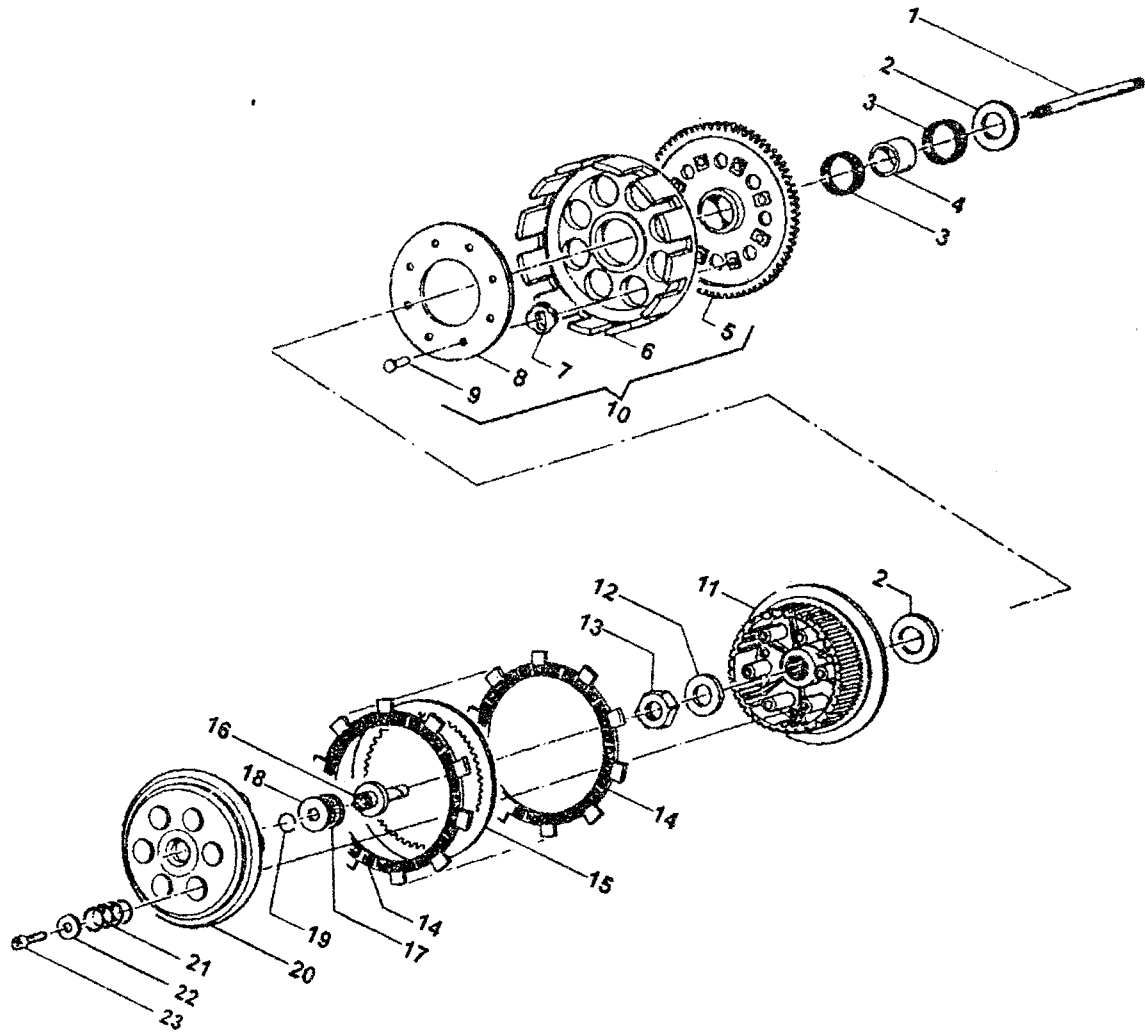


| POS. | CODICE | Q.tà | DENOMINAZIONE                         |
|------|--------|------|---------------------------------------|
| 1    | 35046  | 1    | Astina frizione                       |
| 2    | 48250  | 2    | Spessore coppia primaria              |
| 3    | 19050  | 2    | Gabbia coppia frizione K 28 x 33 x 13 |
| 4    | 26252  | 1    | Distanziale                           |
| 5    | 40249  | 1    | Coppia primaria z                     |
| 6    | 25251  | 1    | Campana frizione                      |
| 7    | 21005  | 8    | Gommino parastrappi                   |
| 8    | 35262  | 1    | Disco battuta gommini frizione        |
| 9    | 49202  | 8    | Chiodo                                |
| 10   | 40245  | -    | Coppia primaria completa campana*     |
| 11   | 25250  | 1    | Tamburello frizione                   |
| 12   | 48255  | 1    | Rondella tamburello                   |
| 13   | 49060  | 1    | Dado tamburello                       |
| 14   | 35253  | 9    | Disco frizione guarnito               |
| 15   | 35255  | 8    | Disco frizione acciaio 1 mm           |
| 16   | 35047  | 1    | Fungo frizione idraulica              |

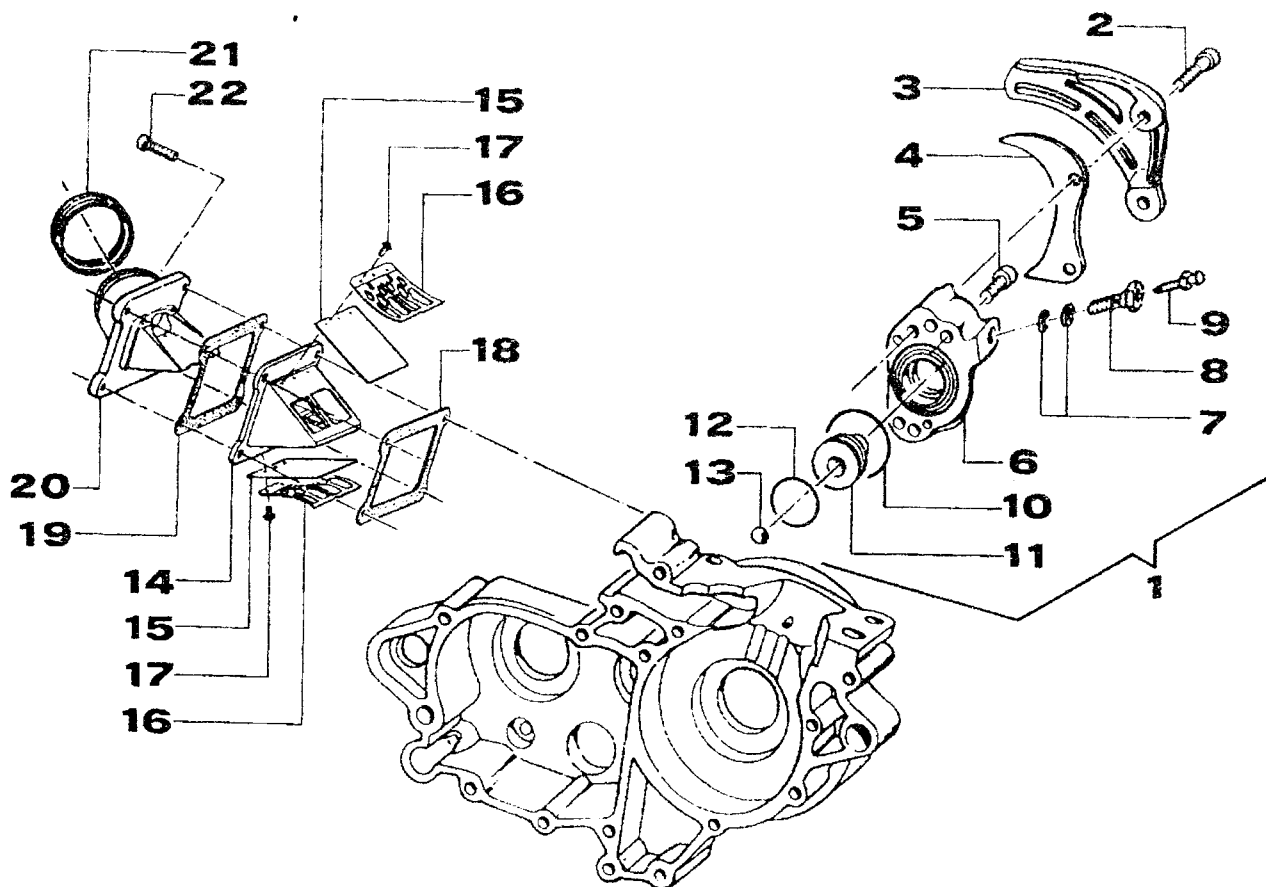
\* Completa di pos: 5+6+7+8+9

# TAV. 04 FRIZIONE

**tm**  
RACING



| POS. | CODICE | Q.tà | DENOMINAZIONE                   |
|------|--------|------|---------------------------------|
| 17   | 19022  | 1    | Gabbia a rulli radiale AXK 1528 |
| 18   | 19023  | 1    | Rondella AS 1528                |
| 19   | 09003  | 1    | Anello                          |
| 20   | 25253  | 1    | Piatto spingidisco              |
| 21   | 16256  | 6    | Molla frizione                  |
| 22   | 49604  | 6    | Rondella 6 x 18                 |
| 23   | 49484  | 6    | Vite TCEI 6 x 20                |



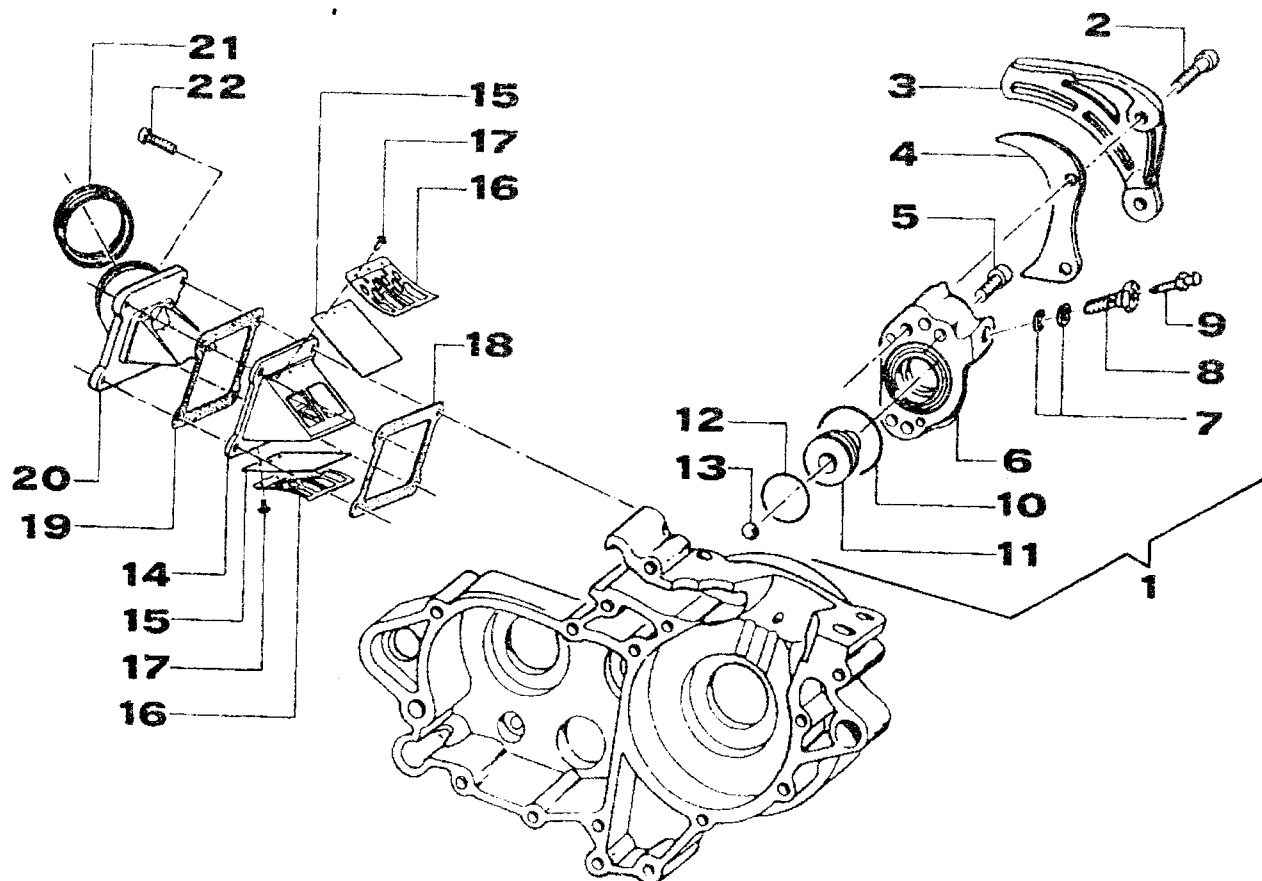
POS. CODICE Q.tà DENOMINAZIONE

|    |         |   |  |
|----|---------|---|--|
| 1  | 30259   | - | Coperchio frizione idraulica CPL                 |
| 2  | 49535   | 2 | Vite TCEI 5 x 35                                 |
| 3  | 40023.2 | 1 | Protezione pignone plastica                      |
|    | 26211   | 2 | Boccolina per protezione foro 5                  |
| 4  | 40022   | 1 | Protezione Ergal pignone                         |
| 5  | 49477   | 1 | Vite TCEI 5 x 25                                 |
| 6  | 30258   | 1 | Coperchietto frizione idraulica nudo             |
| 7  | 69034   | 2 | Rondella   |
| 8  | 35261   | 1 | Dado spurgo                                      |
| 9  | 35264   | 1 | Vite spurgo                                      |
| 10 | 12254   | 1 | O-Ring coperchio frizione                        |
| 11 | 35256   | 1 | Pistone pompa                                    |
| 12 | 12258   | 2 | O-Ring pistone pompa                             |
| 13 | 19052   | 1 | Sfera  |
| 14 | 20255   | 1 | Pacco lamellare 250/300 Mod. 1999/2002 CPL*      |
| 15 | 20254   | 1 | Lamelle 250/300 carbonio Mod. 1999/2002 (coppia) |

\* Completa di: Lamelle (20252)+Fine corsa (20025)+Viti(49331)

# TAV. 05 PACCO LAMELLARE / POMPA IDRAULICA

**tm**  
RACING

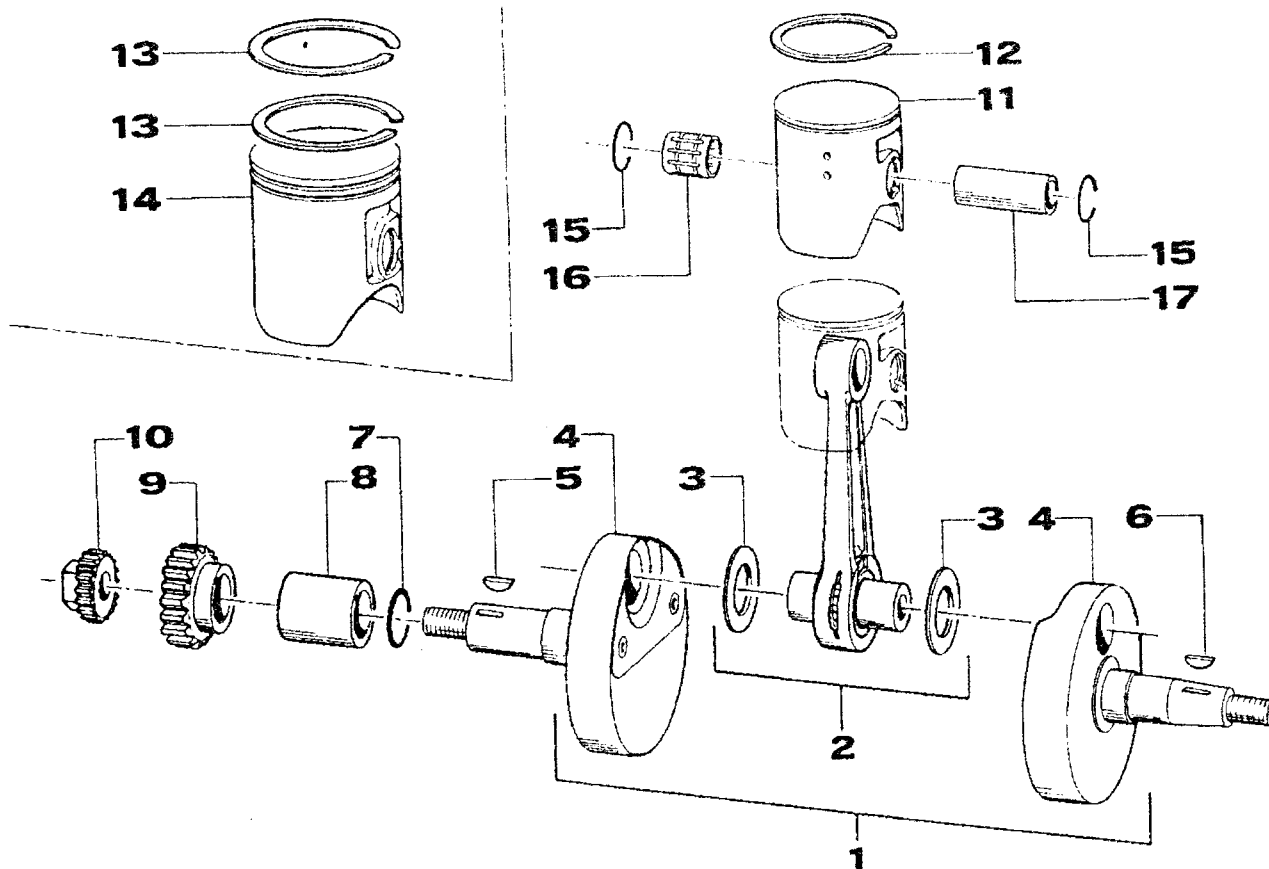


*POS. CODICE Q.tà DENOMINAZIONE*

|    |       |   |                               |
|----|-------|---|-------------------------------|
| 16 | 20025 | 2 | Fine corsa                    |
| 17 | 49331 | 6 | Vite                          |
| 18 | 05268 | 1 | Guarnizione pacco lamellare   |
| 19 | 05268 | 1 | Guarnizione pacco lamellare   |
| 20 | 30305 | 1 | Convogliatori pacco lamellare |
| 21 | 13009 | 1 | Manicotto                     |
| 22 | 49538 | 4 | Vite TCEI 6 x 22              |

# TAV. 06 ALBERO MOTORE / PISTONE

**tm**  
RACING

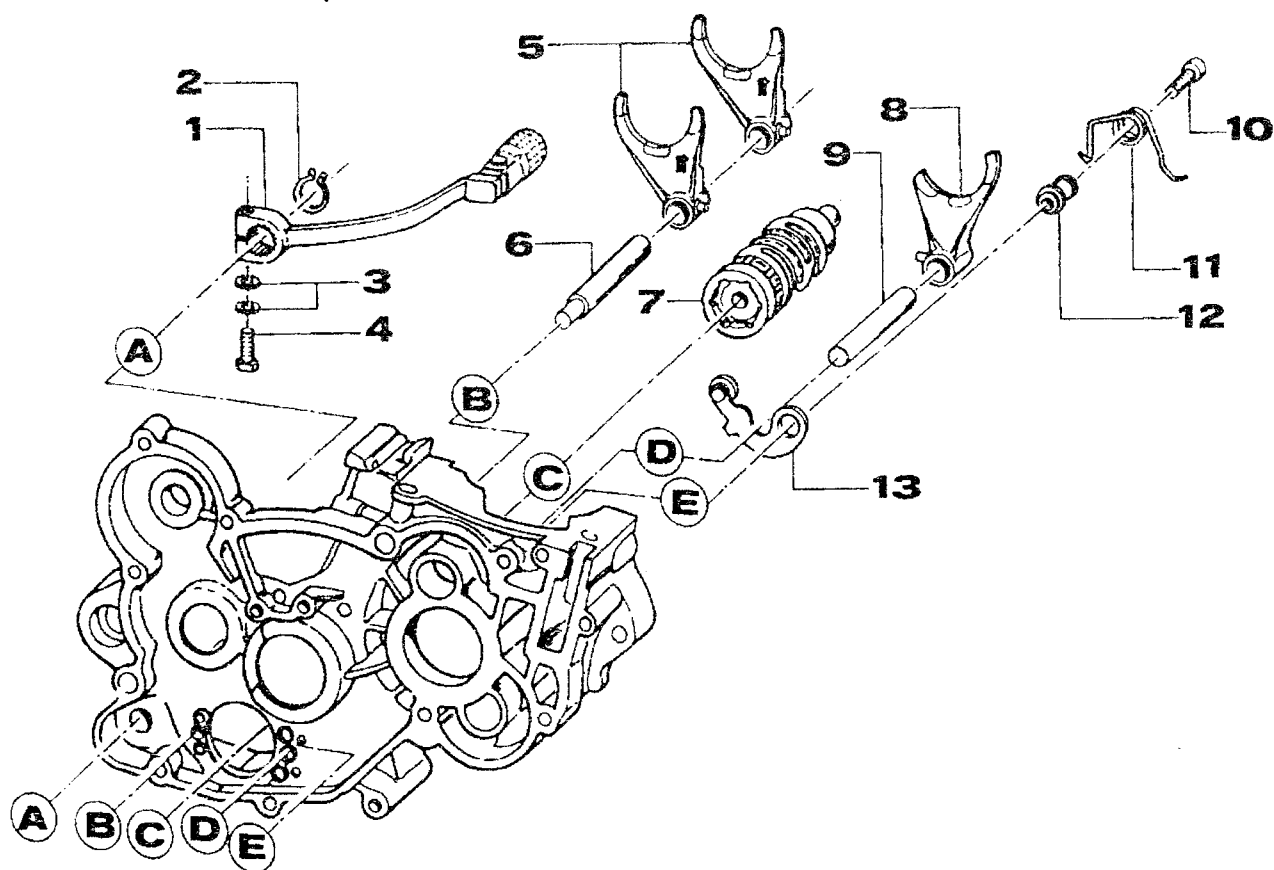


| POS.  | CODICE  | Q.tà | DENOMINAZIONE  |
|-------|---------|------|--|
| 1     | 18253   | -    | Albero motore 250cc Mod. 1999/2002 CPL*                |
|       | 18250   | -    | Albero motore 300cc                                    |
| 2     | 18249   | 1    | Biella 250/300 CPL                                     |
| 3     | 18064   | 2    | Rondella Ø 24  |
| 4     | 18253.1 | 1    | Coppia semialberi 250cc Mod. 1999/2002                 |
|       | 18250.1 | 1    | Coppia semialberi 300cc                                |
| 5     | 49012   | 1    | Chiavetta pignone coppia                               |
| 6     | 49010   | 1    | Chiavetta accensione                                   |
| 7     | 12252   | 1    | O-Ring   |
| 8     | 26250   | 1    | Distanziale  |
| 9     | 40248   | 1    | Pignone coppia primaria 250 End - 300 Cross / End z 20 |
|       | 40244   | 1    | Pignone coppia primaria 250 Cross z19                  |
| 10    | 40247   | 1    | Ingranaggio pompa acqua                                |
| 11    | 10510   | 1    | Pistone 250cc Ø 66,33 CPL** (cilindro doppia valvola)  |
|       | 10511   | -    | Pistone 250cc Ø 66,34 CPL** (cilindro doppia valvola)  |
|       | 10512   | -    | Pistone 250cc Ø 66,35 CPL** (cilindro doppia valvola)  |
|       | 10602   | 1    | Pistone 300cc Ø 71,94 CPL** (cilindro doppia valvola)  |
|       | 10603   | -    | Pistone 300cc Ø 71,95 CPL** (cilindro doppia valvola)  |
| 12/13 | 11251   | 1/2  | Segmento 250cc   |
|       | 11057   | 1/2  | Segmento 300cc   |
| 14    | 10500   | 1    | Pistone 250cc Ø 66,33 CPL** (cilindro valvola singola) |
|       | 10501   | -    | Pistone 250cc Ø 66,34 CPL** (cilindro valvola singola) |
|       | 10502   | -    | Pistone 250cc Ø 66,35 CPL** (cilindro valvola singola) |
|       | 10600   | 1    | Pistone 300cc Ø 71,94 CPL** (cilindro valvola singola) |
|       | 10601   | -    | Pistone 300cc Ø 71,95 CPL** (cilindro valvola singola) |
| 15    | 09251   | 2    | Anellini ferma spinotto                                |
| 16    | 19250   | 1    | Gabbia spinotto  |
| 17    | 09250   | 1    | Spinotto pistone                                       |

\*\* Completo di pos.: Spinotto + Anellini (2) + Fascia (1/2)

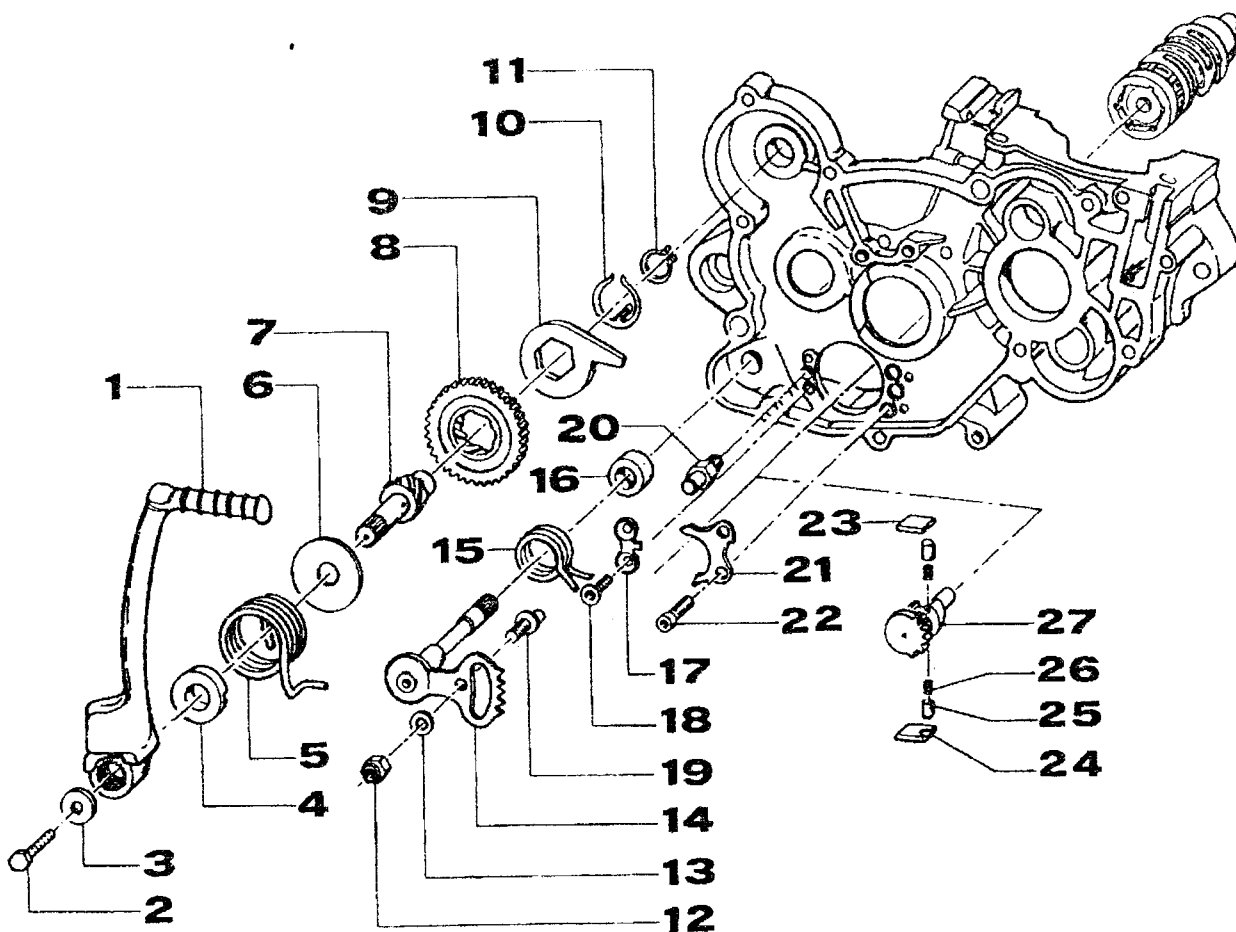
# TAV. 07 INTERNO LATO ACCENSIONE

**tm**  
RACING



POS. CODICE Q.tà DENOMINAZIONE

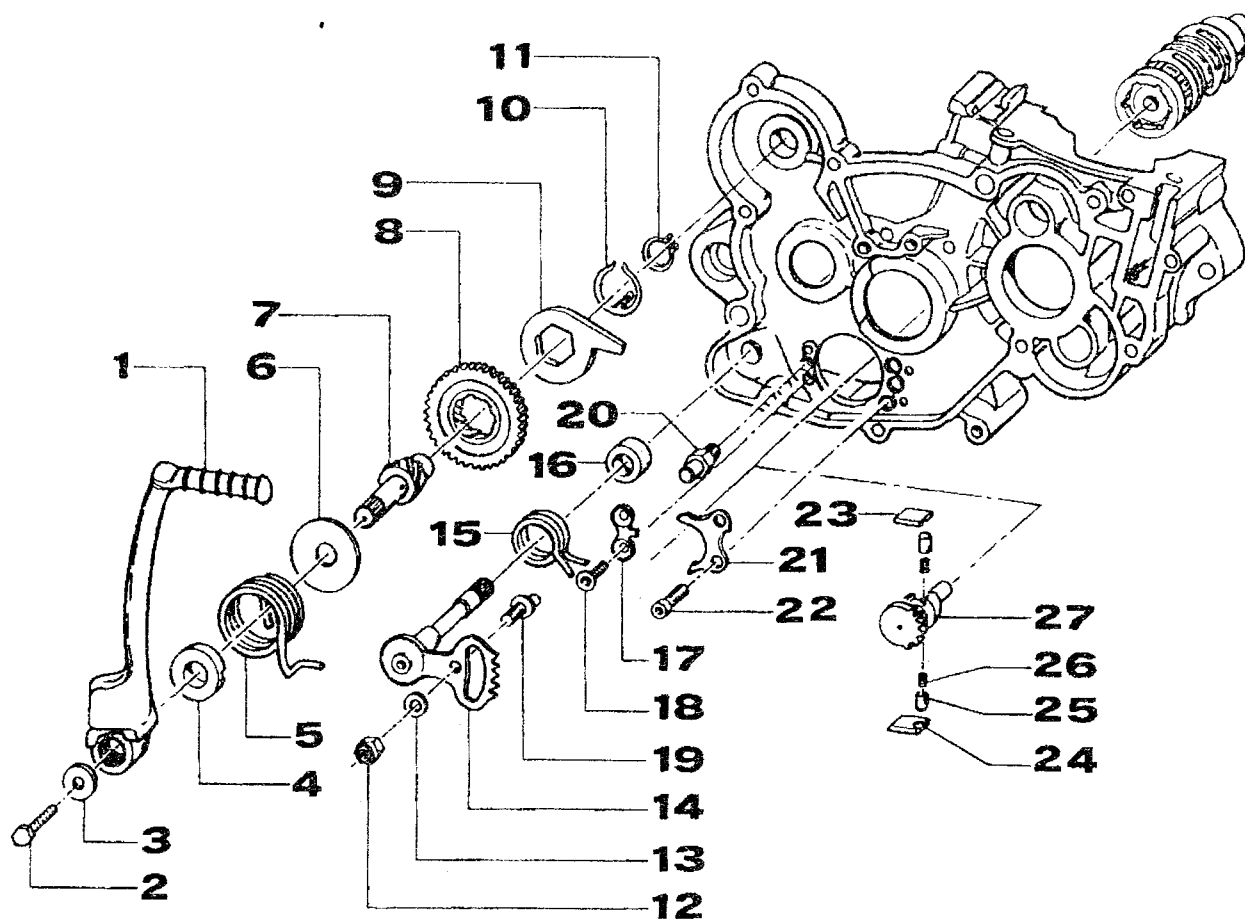
|    |           |   |                                   |
|----|-----------|---|-----------------------------------|
| 1  | 43042.250 | 1 | Leva cambio                       |
| 2  | 49212     | 1 | Seeger                            |
| 3  | 49610     | 2 | Rondella acciaio 6                |
| 4  | 49441     | 1 | Vite TE 6 x 20                    |
| 5  | 33011     | 2 | Forchette albero secondario       |
| 6  | 33256     | 1 | Perno forchette albero secondario |
| 7  | 33250     | 1 | Albero desmodromico               |
| 8  | 33251     | 1 | Forchetta albero primario         |
| 9  | 33255     | 1 | Perno forchetta albero primario   |
| 10 | 49485     | 1 | Vite TCEI 6 x 25                  |
| 11 | 16011     | 1 | Molla bloccamarce                 |
| 12 | 26007     | 1 | Distanziale molla bloccamarce     |
| 13 | 26063     | 1 | Piastrino bloccamarce CPL         |



POS. CODICE Q.tà DENOMINAZIONE

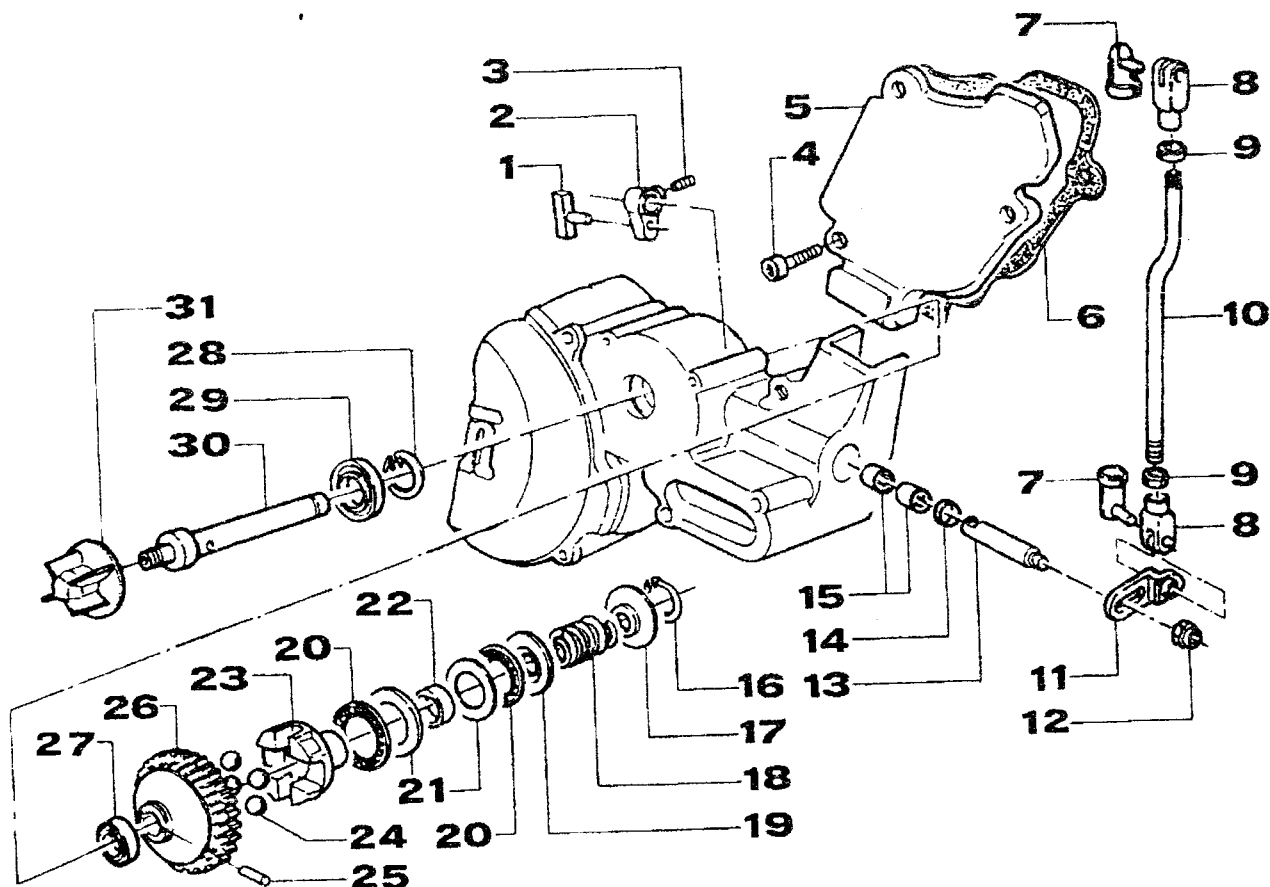
|    |       |   |                                  |
|----|-------|---|----------------------------------|
| 1  | 43250 | 1 | Leva messa in moto               |
| 2  | 49450 | 1 | Vite TE 8 x 20                   |
| 3  | 49607 | 1 | Rondella 8 x 24                  |
| 4  | 26253 | 1 | Distanziale molla M / M          |
| 5  | 16253 | 1 | Molla M / M                      |
| 6  | 48257 | 1 | Rondella Albero M / M            |
| 7  | 28250 | 1 | Albero M / M                     |
| 8  | 40349 | 1 | Ingranaggio scorrevole M / M     |
| 9  | 26254 | 1 | Leva di battuta M / M            |
| 10 | 16254 | 1 | Molla ingranaggio M / M          |
| 11 | 49214 | 1 | Seeger ingranaggio M / M         |
| 12 | 49638 | 1 | Dado M 6 alto autobloccante      |
| 13 | 49603 | 1 | Rondella 6 x 12                  |
| 14 | 28100 | 1 | Albero comandi ingr. portacrichi |
| 15 | 16009 | 1 | Molla ritorno leva del cambio    |
| 16 | 26006 | 1 | Distanziale molla leva cambio    |





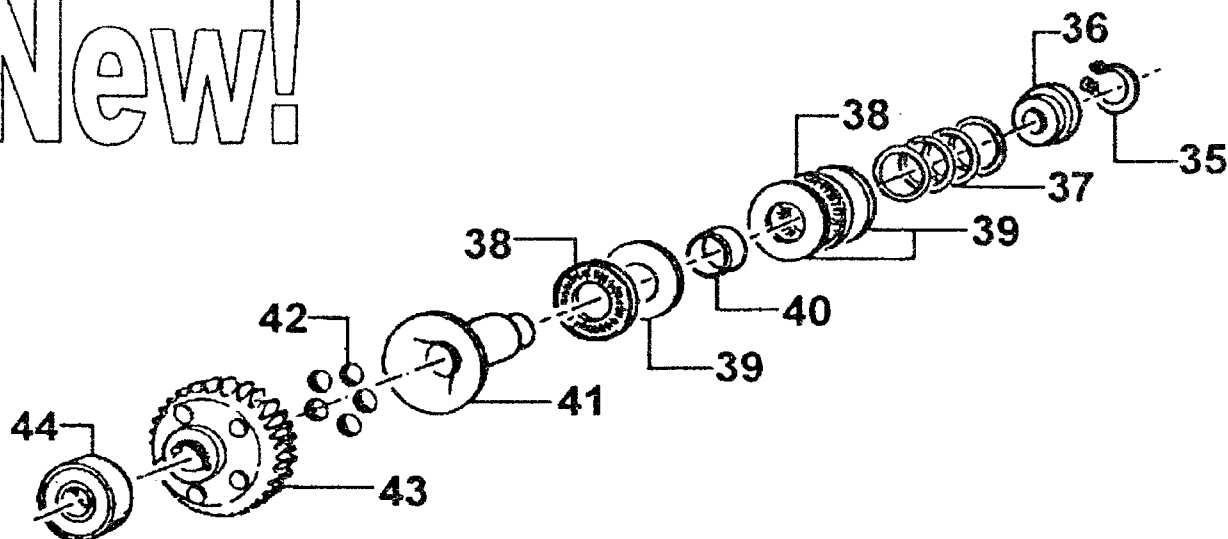
POS. CODICE Q.tà DENOMINAZIONE

|    |       |   |                               |
|----|-------|---|-------------------------------|
| 17 | 26022 | 1 | Piastrino fine corsa          |
| 18 | 49405 | 2 | Vite TSCE 6 x 20 UMB          |
| 19 | 26050 | 1 | Battuta eccentrica            |
| 20 | 26051 | 1 | Battuta fissa                 |
| 21 | 26021 | 1 | Piastrino rientro cricchetti  |
| 22 | 49483 | 2 | Vite TCEI 6 x 16              |
| 23 | 26060 | 1 | Cricchetto cambio superiore   |
| 24 | 26061 | 1 | Cricchetto cambio inferiore   |
| 25 | 26062 | 2 | Puntale per cricchetto cambio |
| 26 | 16012 | 2 | Molla per puntale             |
| 27 | 40310 | 1 | Ingranaggio portacricchetti   |



| POS. | CODICE  | Q.tà | DENOMINAZIONE   |
|------|---------|------|---|
| 1    | 28036   | 1    | Martelletto valvola   |
| 2    | 28035   | 1    | Bielletta alberino valvola                                  |
| 3    | 49702   | 1    | Grano 5 x 6   |
| 4    | 49473   | 3    | Vite 5 x 14   |
| 5    | 30254   | 1    | Coperchietto leveraggi 250/300 x cilindro a valvola singola |
|      | 30254.1 | 1    | Coperchietto leveraggi 250/300 x cilindro a valvola doppia  |
| 6    | 05258   | 1    | Guarnizione coperchio leveraggi                             |
| 7    | 49042   | 2    | Molla blocca forchettina                                    |
| 8    | 49041   | 2    | Forchettina   |
| 9    | 49630   | 2    | Dado M 4 basso  |
| 10   | 28255   | 1    | Astina valvola  |
| 11   | 28037   | 1    | Piastrino inferiore   |
| 12   | 49701   | 1    | Dado M 5 flangiato  |
| 13   | 28040   | 1    | Alberino rinvio valvola                                     |
| 14   | 04006   | 1    | Paraolio valvola scarico                                    |
| 15   | 19045   | 2    | Astuccio a rulli  |
| 16   | 49219   | 1    | Seeger valvola  |
| 17   | 48019   | 1    | Rondella guida molla rialzata                               |
| 18   | 16251   | 1    | Molla valvola   |
| 19   | 48021   | 1    | Rondella guida molla grande                                 |
| 20   | 19022   | 2    | Gabbia a rulli AXK 1528                                     |
| 21   | 19023   | 2    | Rondella AS 1528  |
| 22   | 26004   | 1    | Distanziale   |
| 23   |         |      |   |
| 24   |         |      |   |
| 25   |         |      |   |
| 26   |         |      |   |
| 27   |         |      |   |
| 28   |         |      |   |
| 29   |         |      |   |
| 30   |         |      |   |
| 31   |         |      |   |

# New!

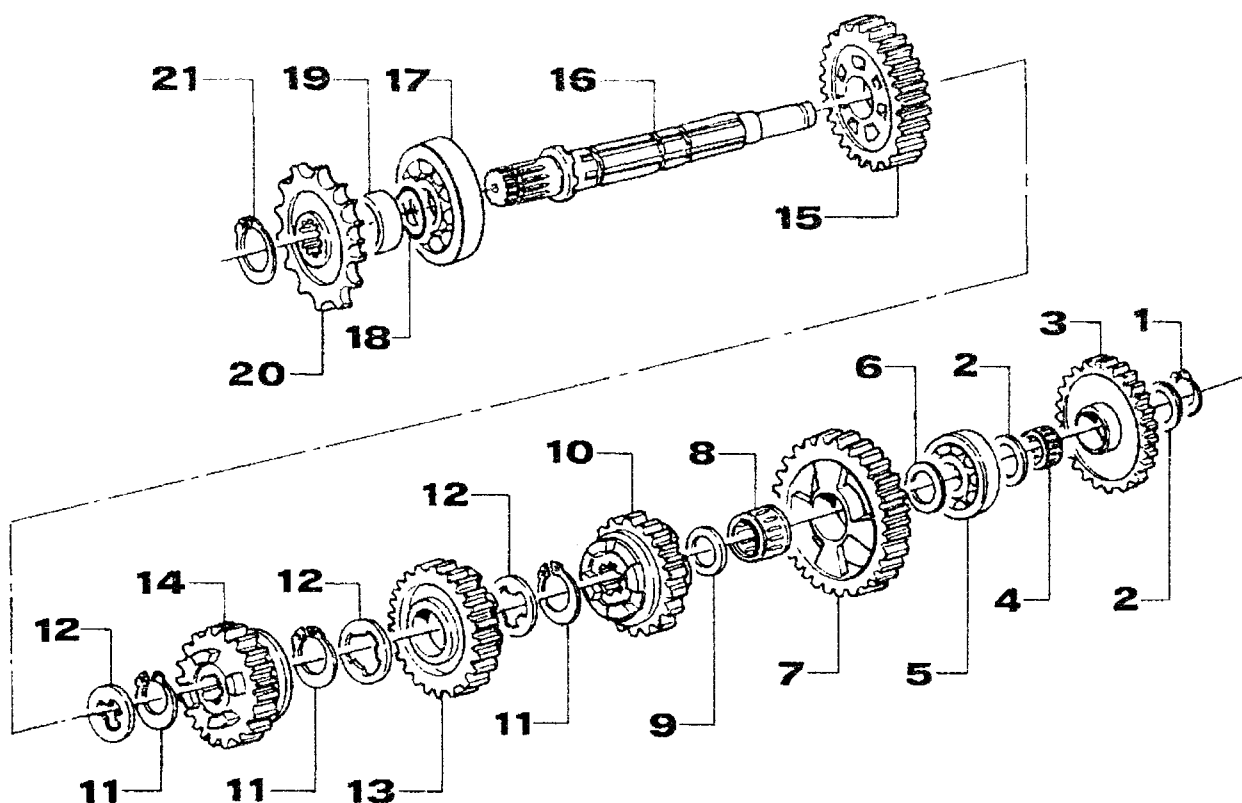


| POS. | CODICE | Q.tà | DENOMINAZIONE                    |
|------|--------|------|----------------------------------|
| 23   | 40049  | 1    | Portasfere completo              |
| 24   | 19007  | 4    | Sfera                            |
| 25   | 19002  | 1    | Rullino 3 x 18                   |
| 26   | 40246  | 1    | Ingranaggio rotazione sfere      |
| 27   | 03014  | 1    | Cuscinetto pompa                 |
| 28   | 49215  | 1    | Seeger pompa acqua               |
| 29   | 04004  | 1    | Paraolio pompa acqua 12 x 22 x 5 |
| 30   | 28002  | 1    | Alberino pompa centrifuga        |
| 31   | 28010  | 1    | Girante pompa acqua              |

## New!

|    |       |   |                             |
|----|-------|---|-----------------------------|
| 35 | 49210 | 1 | Seeger 7,3                  |
| 36 | 48020 | 1 | Rondella guida molla        |
| 37 | 16255 | 1 | Molla                       |
| 38 | 19022 | 2 | Gabbia a rulli radiale      |
| 39 | 19023 | 3 | Rondella gabbia             |
| 40 | 26004 | 1 | Distanziale                 |
| 41 | 40061 | 1 | Bussola                     |
| 42 | 19004 | 5 | Sfera                       |
| 43 | 40252 | 1 | Ingranaggio rotazione sfere |
| 44 | 03014 | 1 | Cuscinetto                  |

# TAV. 10 ALBERO SECONDARIO

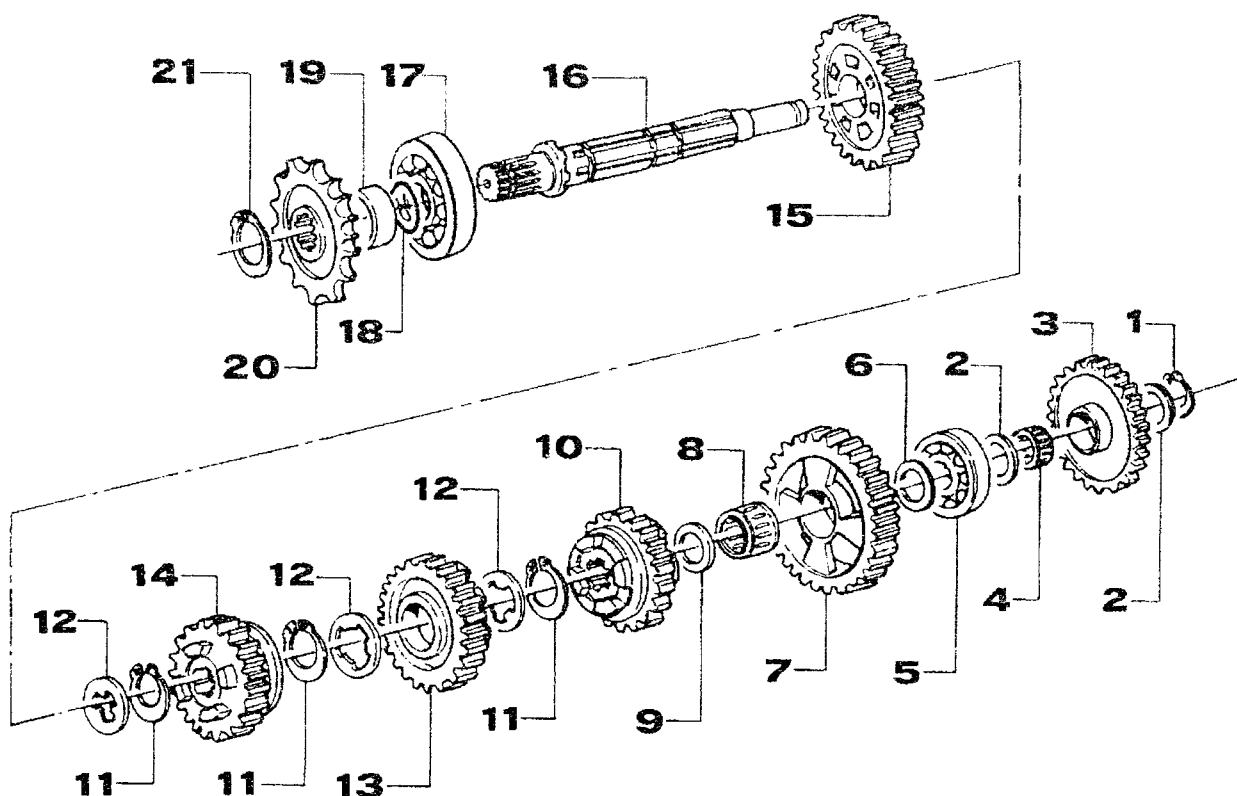


POS. CODICE Q.tà DENOMINAZIONE

|    |       |   |  |
|----|-------|---|--|
| 1  | 49253 | 1 | Seeger ing. folle m/m  |
| 2  | 48012 | 2 | Rasamento albero secondario M/M sp. 0.5                          |
| 3  | 40348 | 1 | Ingranaggio intermedio M/M                                       |
| 4  | 19011 | 1 | Gabbia a rulli   |
| 5  | 03251 | 1 | Cuscinetto albero secondario / albero primario                   |
| 6  | 48253 | 1 | Spessore cambio  |
| 7  | 40272 | 1 | Ingranaggio 1 <sup>a</sup> albero secondario Z 27 CROSS          |
|    | 40273 | 1 | Ingranaggio 1 <sup>a</sup> albero secondario Z 28 ENDURO         |
| 8  | 19012 | 1 | Gabbia a rulli   |
| 9  | 48252 | 1 | Spessore cambio  |
| 10 | 40281 | 1 | Ingranaggio 5 <sup>a</sup> albero secondario Z 20 CROSS          |
|    | 40280 | 1 | Ingranaggio 5 <sup>a</sup> albero secondario Z 19 ENDURO         |
| 11 | 49255 | 3 | Seeger cambio  |
| 12 | 48251 | 3 | Spessore dentellato cambio                                       |
| 13 | 40277 | 1 | Ingranaggio 3 <sup>a</sup> albero secondario Z 23 CROSS / ENDURO |
| 14 | 40279 | 1 | Ingranaggio 4 <sup>a</sup> albero secondario Z 21 CROSS / ENDURO |

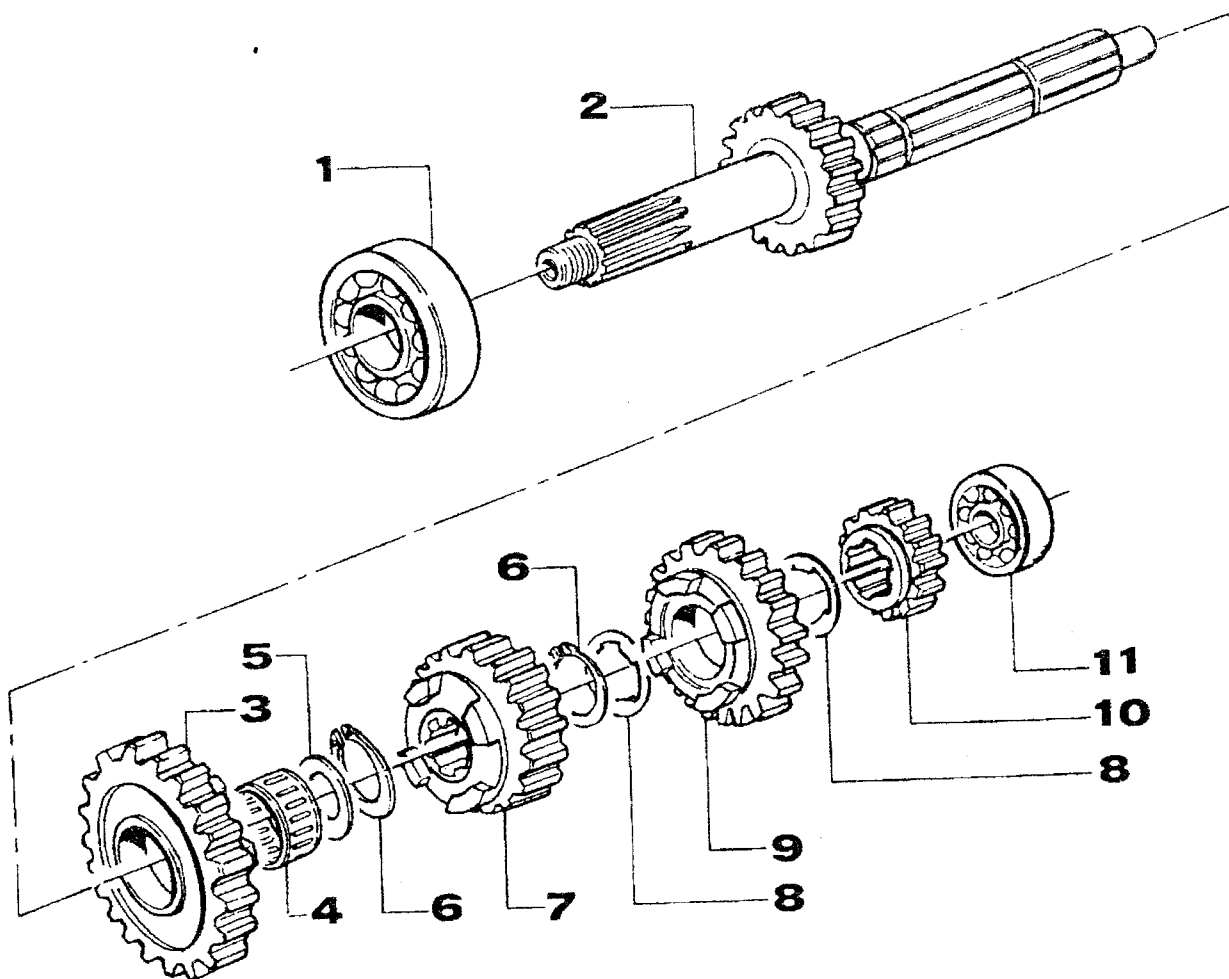
# TAV. 10 ALBERO SECONDARIO

**tm**  
RACING



POS. CODICE Q.tà DENOMINAZIONE

|    |       |   |  |
|----|-------|---|--|
| 15 | 40275 | 1 | Ingranaggio 2 <sup>a</sup> albero secondario Z 25 CROSS / ENDURO |
| 16 | 40270 | 1 | Albero secondario  |
| 17 | 03253 | 1 | Cuscinetto albero secondario / pignone                           |
| 18 | 12252 | 1 | O-Ring pignone catena  |
| 19 | 26251 | 1 | Distanziale pignone catena                                       |
| 20 | 40213 | 1 | Pignone catena Z 13  |
|    | 40212 | - | Pignone catena Z 12  |
| 21 | 49252 | 1 | Seeger pignone catena  |

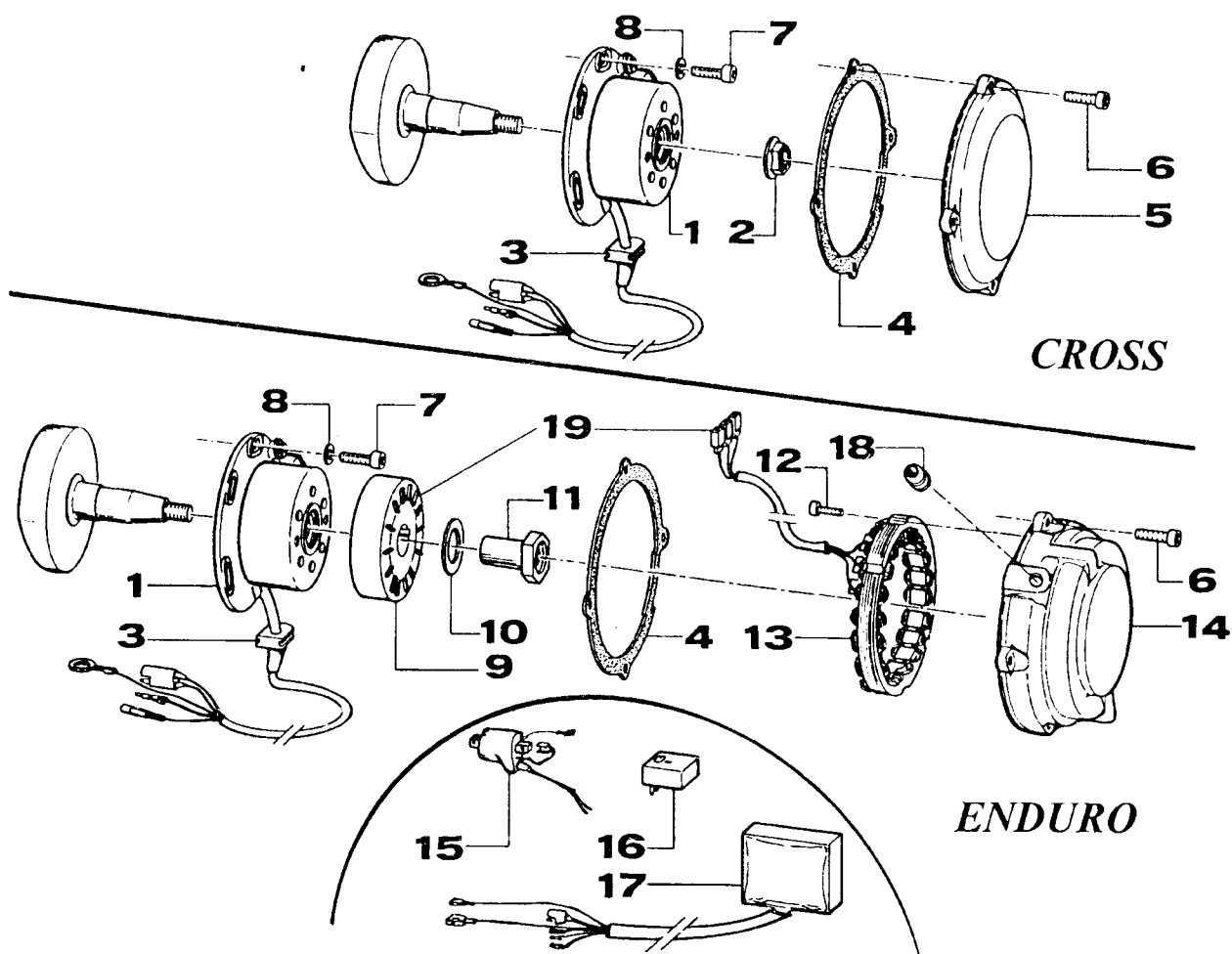


POS. CODICE Q.tà DENOMINAZIONE

|    |       |   |  |
|----|-------|---|--|
| 1  | 03252 | 1 | Cuscinetto A.P. frizione                                       |
| 2  | 40250 | 1 | Albero primario Z 15 CROSS                                     |
|    | 40251 | 1 | Albero primario 14 ENDURO                                      |
| 3  | 40262 | 1 | Ingranaggio 5 <sup>a</sup> albero primario Z 23 CROSS          |
|    | 40266 | 1 | Ingranaggio 5 <sup>a</sup> albero primario Z 24 ENDURO         |
| 4  | 19051 | 1 | Gabbia ingranaggio 5 <sup>a</sup> albero primario              |
| 5  | 48254 | 2 | Spessore cambio  |
| 6  | 49255 | 2 | Seeger cambio  |
| 7  | 40258 | 1 | Ingranaggio 3 <sup>a</sup> albero primario Z 19 CROSS / ENDURO |
| 8  | 48251 | 2 | Spessore dentellato cambio                                     |
| 9  | 40260 | 1 | Ingranaggio 4 <sup>a</sup> albero primario Z 21 CROSS / ENDURO |
| 10 | 40255 | 1 | Ingranaggio 2 <sup>a</sup> albero primario Z 17 CROSS / ENDURO |
| 11 | 03251 | 1 | Cuscinetto albero primario                                     |

# TAV. 12 ACCENSIONE CROSS / ENDURO

**tm**  
RACING



| POS. | CODICE    | Q.tà | DENOMINAZIONE                             |
|------|-----------|------|---|
| 1    | 15200.250 | 1    | Generatore accensione Kokusan CR / END    |
| 2    | 49657     | 1    | Dado 12 flangiato per cross               |
| 3    |           | 1    | Ricambio non disponibile                  |
| 4    | 05259     | 1    | Guarnizione coperchio accensione CR / END |
| 5    | 30253     | 1    | Coperchio accensione Cross                |
| 6    | 49477     | 3    | Vite TCEI 5 x 25                          |
| 7    | 49484     | 2    | Vite TCEI 6 x 20                          |
| 8    | 49603     | 2    | Rondella 6 x 20                           |
| 9    | 15103     | 1    | Rotore interno Ducati                     |
| 10   | 49618     | 1    | Rondella acciaio 18                       |
| 11   | 49061     | 1    | Dado per alternatore Kokusan              |
| 12   | 49470     | 2    | Vite TCEI 4 x 12                          |
| 13   | 15102     | 1    | Statore alternatore Ducati                |
| 14   | 30260     | 1    | Coperchio accensione Enduro               |
| 15   | 15201     | 1    | Bobina Kokusan                            |
| 16   | 15101     | 1    | Regolatore alternatore luci               |
| 17   | 15203     | 1    | Centralina digitale Kokusan               |
| 18   | 21007     | 1    | Gommino passacavo                         |
| 19   | 15100     | 1    | Alternatore Ducati*                       |

\* Comprende: rotore (15103) + statore (15102)