

tm

**125 c.c.
MX - ENDURO**

*PARTI DI RICAMBIO DEL MOTORE
ENGINE SPARE PARTS MANUAL*

1997 - 1998

*MOTO TM srl - Via Milano, 55 - 61100 PESARO
Tel. 0721 / 21428 - 25113 Fax 0721 / 401808*

Attenzione !! Advise !! Hinweis !! Avis !!

<i>POS. CODICE DENOMINAZIONE QUANTITÀ RICHIESTA</i>
<i>CLASSIFICATION (POS.) CODE (CODICE) DENOMINATION REQUIRED QUANTITY</i>
<i>KLASSIFIKATIONSNUMMER (POS.) KODENUMMER (CODICE) BEZEICHNUNG MENGENANGABE</i>
<i>CLASSIFICATION (POS.) CODE (CODICE) DENOMINATION QUANTITE DEMANDEE</i>

ATTENZIONE

PER UN NOSTRO SOLLECITO ED ESATTO INVIO DI PARTI DI RICAMBIO, È NECESSARIO COMPILARE ESATTAMENTE LA VOSTRA ORDINAZIONE, SPECIFICANDO TUTTI GLI ELEMENTI RICHIESTI NELLA TABELLA SOPRA RAPPRESENTATA.

ADVISE

**PLEASE MAKE SURE THAT YOUR SPARE PARTS ORDERS SHOW ALL DETAILS REQUESTED IN ABOVE SCHEDULE.
THIS WILL ENABLE US TO CARRY OUT PRECISELY YOUR ORDER AND IN THE SOONEST WAY.**

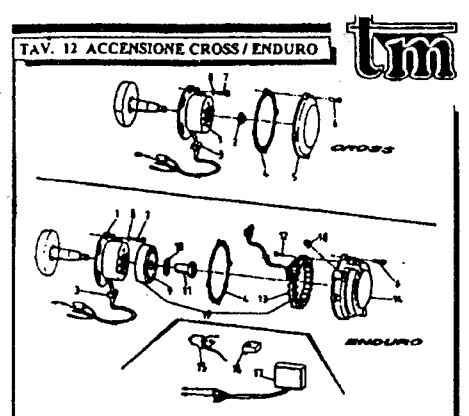
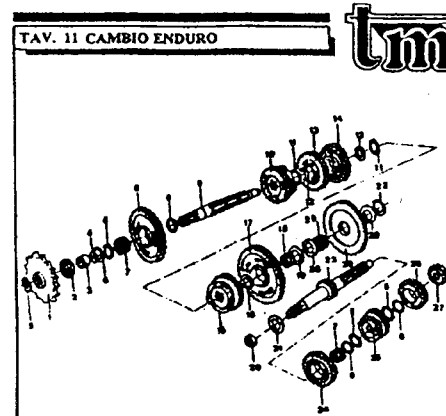
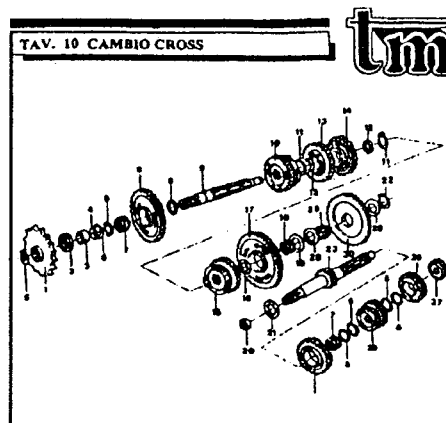
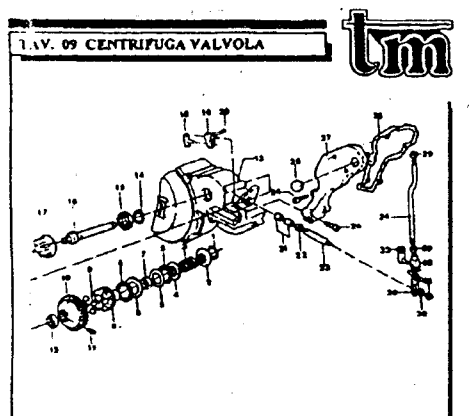
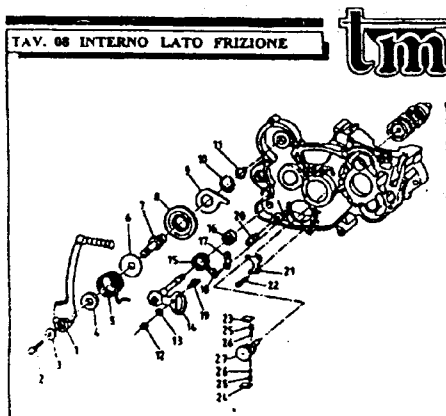
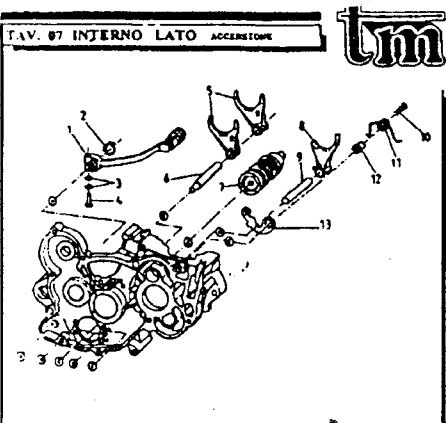
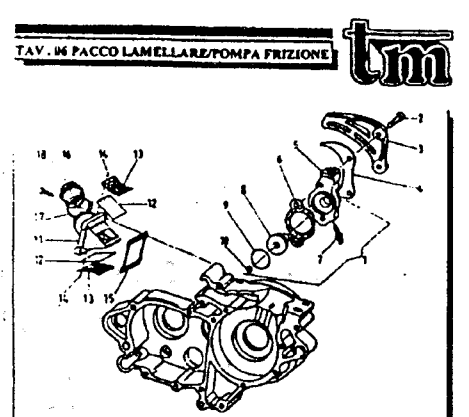
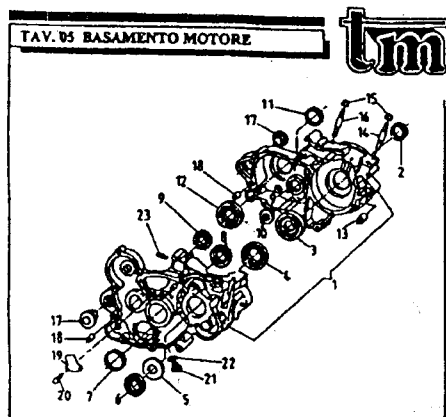
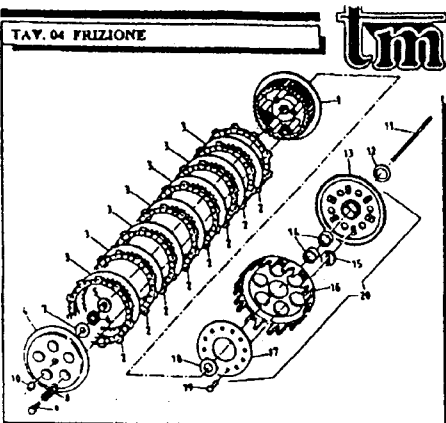
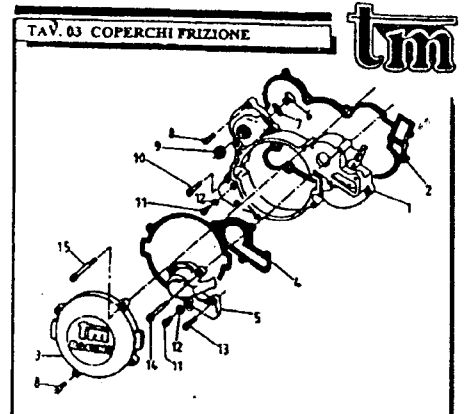
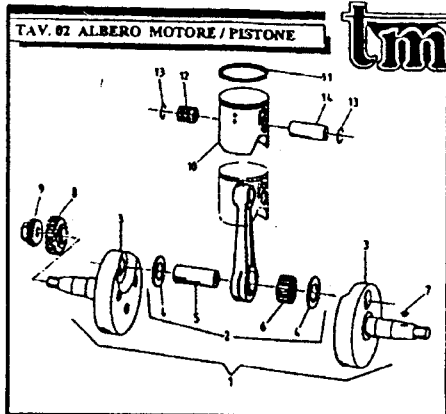
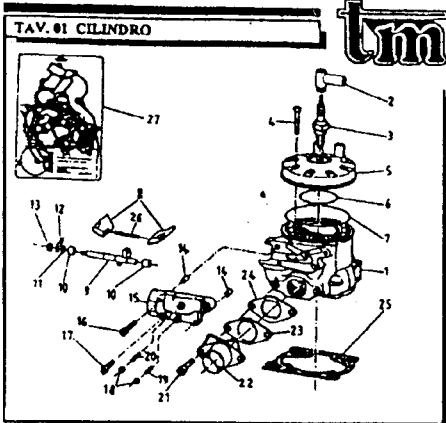
HINWEIS

**UM IHRE ERSATZTEILBESTELLUNG SCHNELL UND PRAZISE AUSFUHREN ZU KONNEN.
BITTEN WIR UM GENAUE AGABE ALLER DER IN OBIGER TABELLE GENANNTEN DETAILS.**

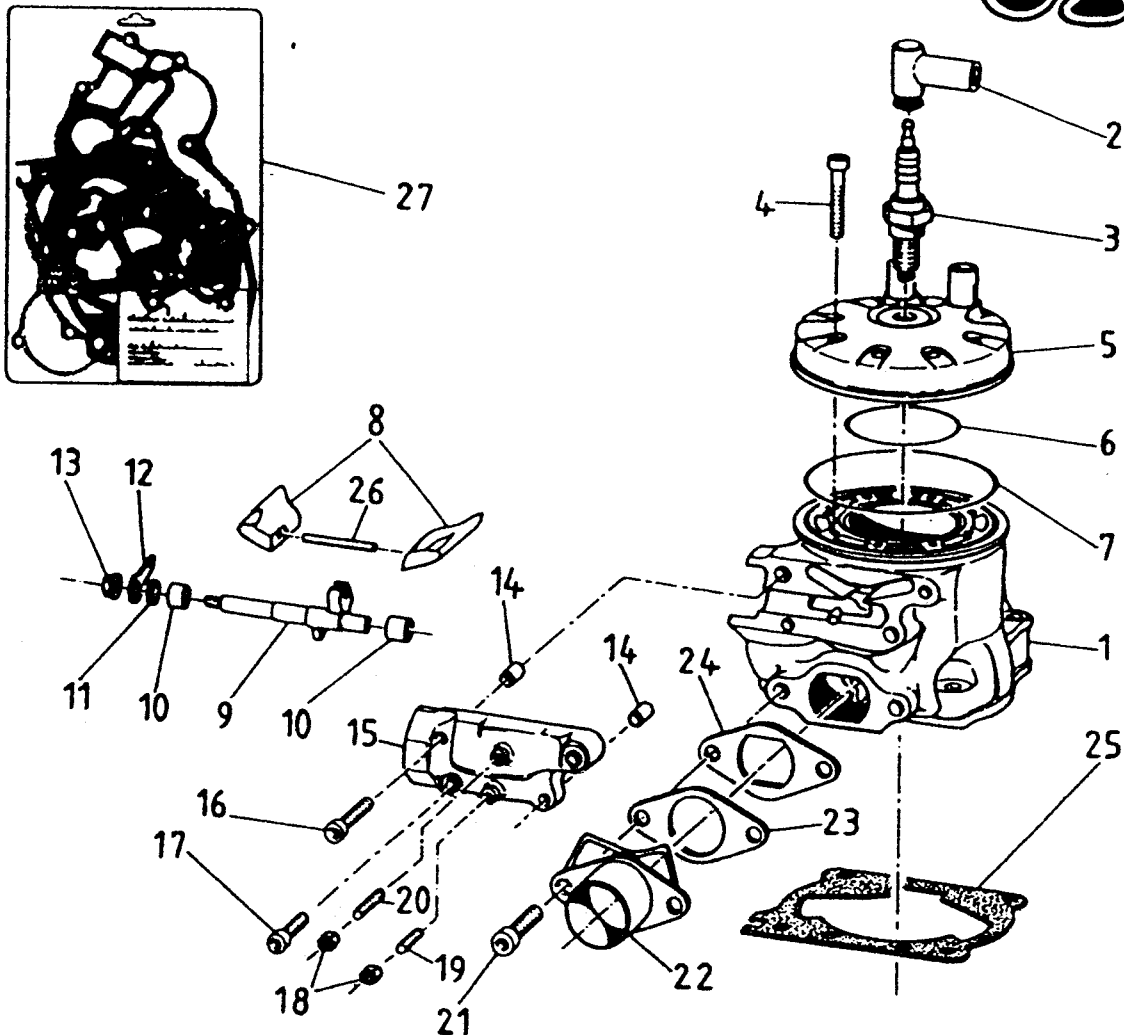
AVIS

POUR RECEVOIR AU PLUS VITE POSSIBLES LES PIÈCES DE RECHANGE, EST NECESSAIRE QUE VOUS DRESSEZ VOS COMMANDES AVEC TOUS LES DATAILS ET TOUS LES ELEMENTS DEMANDES DANS LA FICHE COMME PLUS HAUTE REPRESENTEE.

INDICE

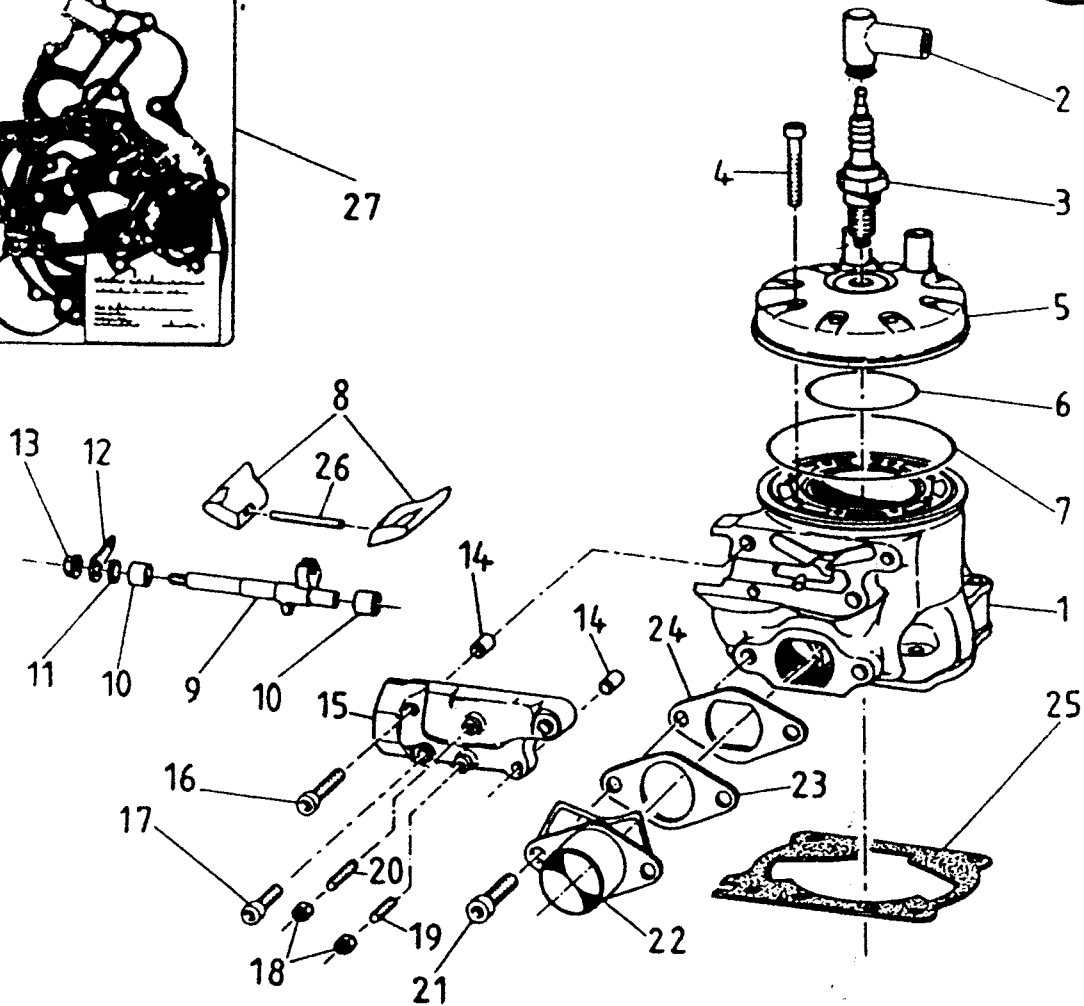


TAV. 01 CILINDRO



POS.	CODICE	Q.tà	DENOMINAZIONE
1	01021	1	Cilindro 125 CR / E completo
	01020	1	Cilindro 125 CR / E nudo
2	21017	1	Pipetta candela NGK LBO5EMH
3	06011	1	Candela NGK BR 9 EG
4	49487	8	Vite TCEI 6 x 35
5	02020	1	Testa 125 CR / E
6	12003	1	O Ring testa - piccolo
7	12004	1	O Ring testa - grande
8	22030	1	Valvola ghigliottina 125 CR / E
9	28025	1	Alberino comando valvola
10	19045	2	Gabbia rulli HK 0810
11	04006	1	Paraolio valvola scarico 8 x 12 x 3
12	28032	1	Piastrino superiore
13	49701	1	Dado flangiato M 5
14	26041	2	Grano centraggio 7 x 8
15	----	-	Ricambio non disponibile

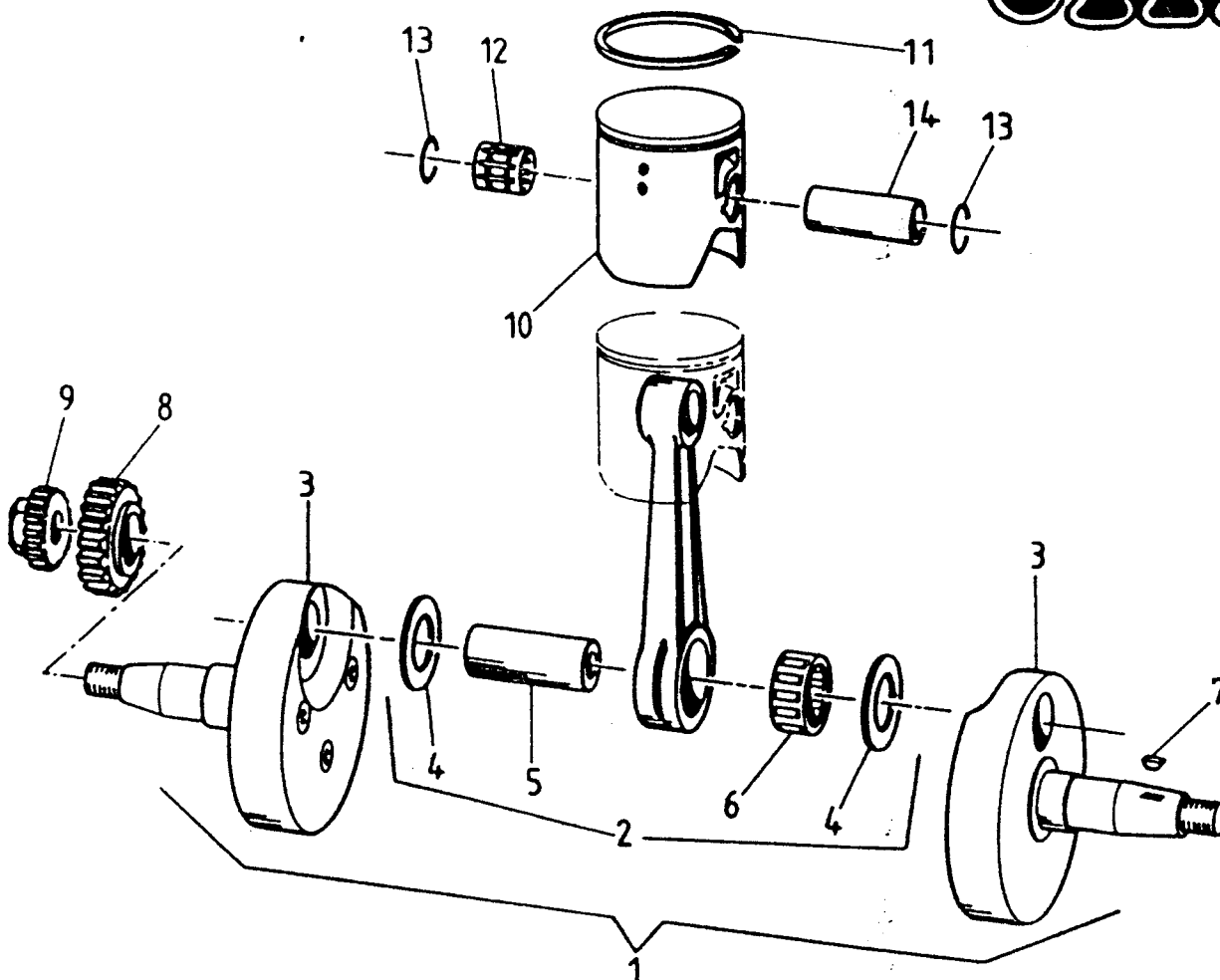
TAV. 01 CILINDRO



POS. CODICE Q.tà DENOMINAZIONE

POS.	CODICE	Q.tà	DENOMINAZIONE
16	49476	2	Vite TCEI 5 x 20
17	49474	2	Vite TCEI 5 x 16
18	49633	2	dado M 5 autobloccante basso
19	49706	1	Grano 5 x 16
20	49703	1	Grano 5 X 20
21	49500	2	Vite TCEI 8 x 20
22	13017	1	Collettore scarico 125 CR / E Ø 39
23	05107	1	Guarnizione collettore di scarico
24	26039	1	Flangia collettore scarico CR / E
25	05500	1	Guarnizione base cilindro 0.2
	05501	1	Guarnizione base cilindro 0.3
	05502	1	Guarnizione base cilindro 0.4
	05503	1	Guarnizione base cilindro 0.5
26	19009	1	Rullino valvola 4 x 34.8
27	05611	1	Kit guarnizioni + OR motore

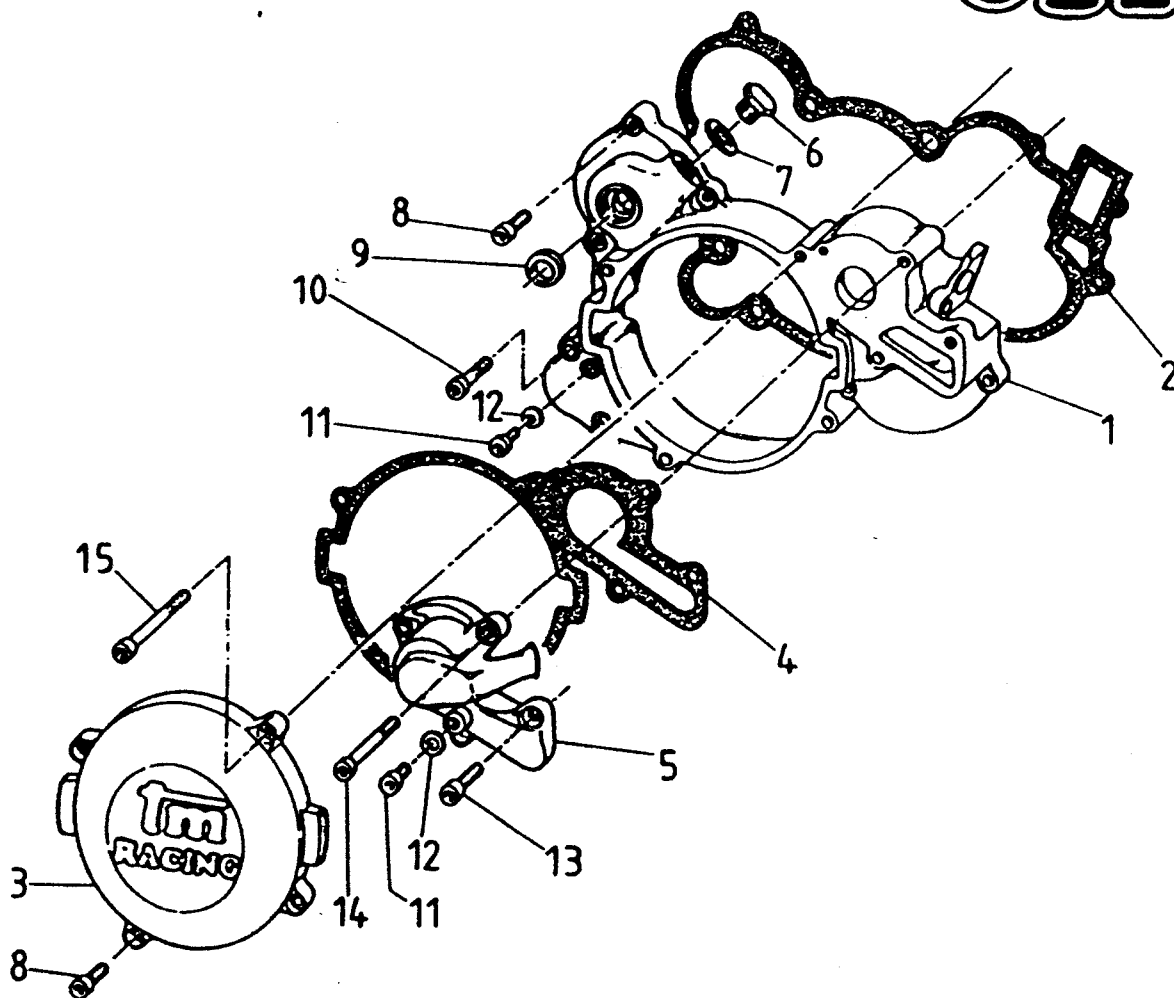
TAV. 02 ALBERO MOTORE / PISTONE



POS.	CODICE	Q.tà	DENOMINAZIONE
1	18094	1	Albero motore 125 Cross Completo
	18093 .E97	1	Albero motore 125 Enduro Completo
2	18069	1	Biella 125 Cross / Enduro Asse Ø 22 Completa
3	18160	1	Coppia semialberi 125 Cross
	18154 .E97	1	Coppia semialberi 125 Enduro
4	18063	2	Rondella argentata Ø 22
5	18068	1	Asse accoppiamento 22 x 54
6	17071	1	Gabbia argentata Ø 22
7	49010	1	Chiavetta volano
8	40303	1	Pignone coppia primaria Z 19
9	40203	1	Dado ingranaggio pompa acqua
10	10151	1	Pistone 53,94 Cross / Enduro Completo*
	10152	1	Pistone 53,95 Cross / Enduro Completo*
	10153	1	Pistone 53,96 Cross / Enduro Completo*
11	11055	1	Segmento Ø 54 cromato
12	19033	1	Gabbia spinotto J
13	09005	2	Anellini ferma spinotto
14	09007	1	Spinotto pistone

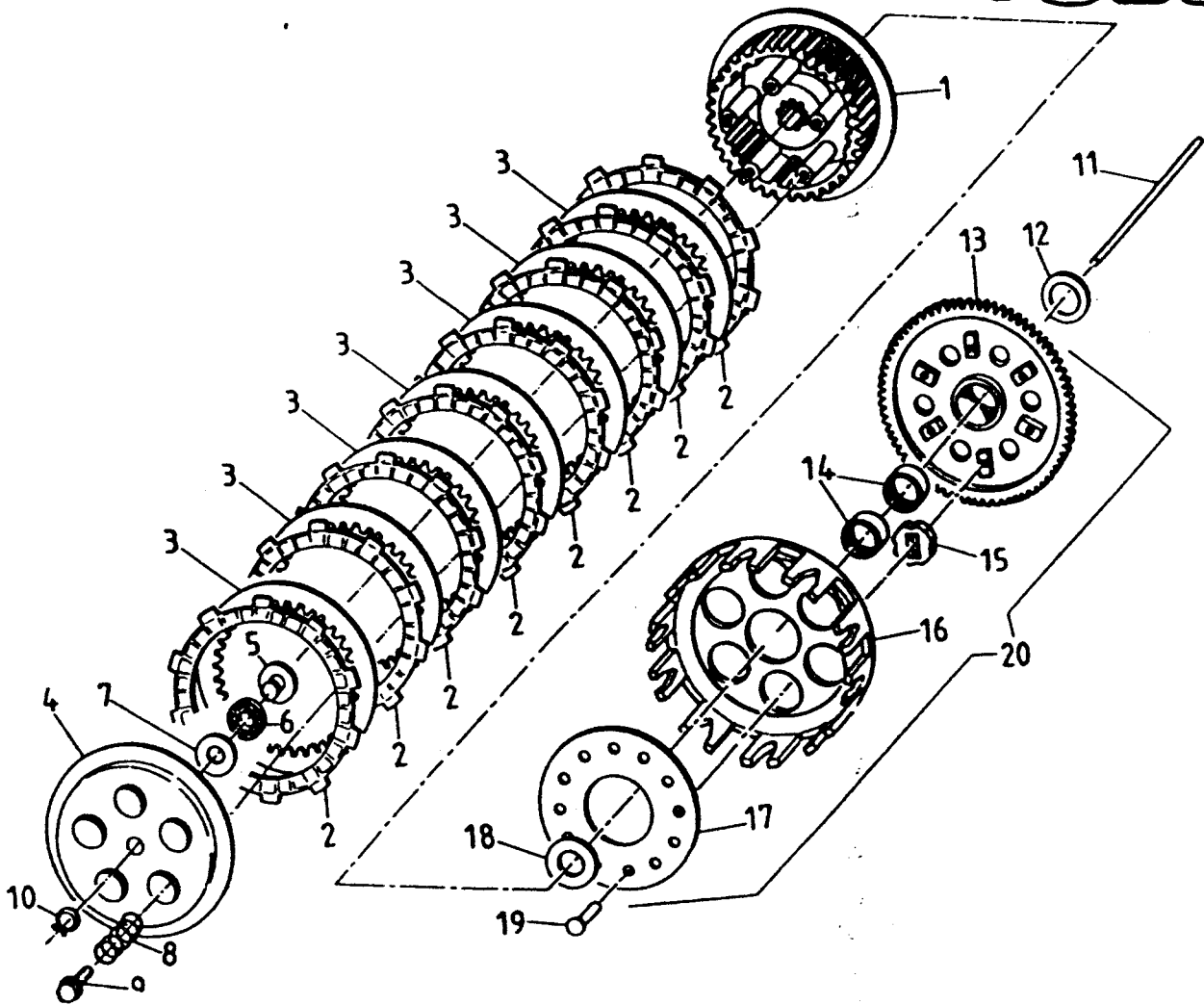
* Completo di: Segmento (11055) + Spinotto (09007) + Anellini (09005)

TAV. 03 COPERCHI FRIZIONE



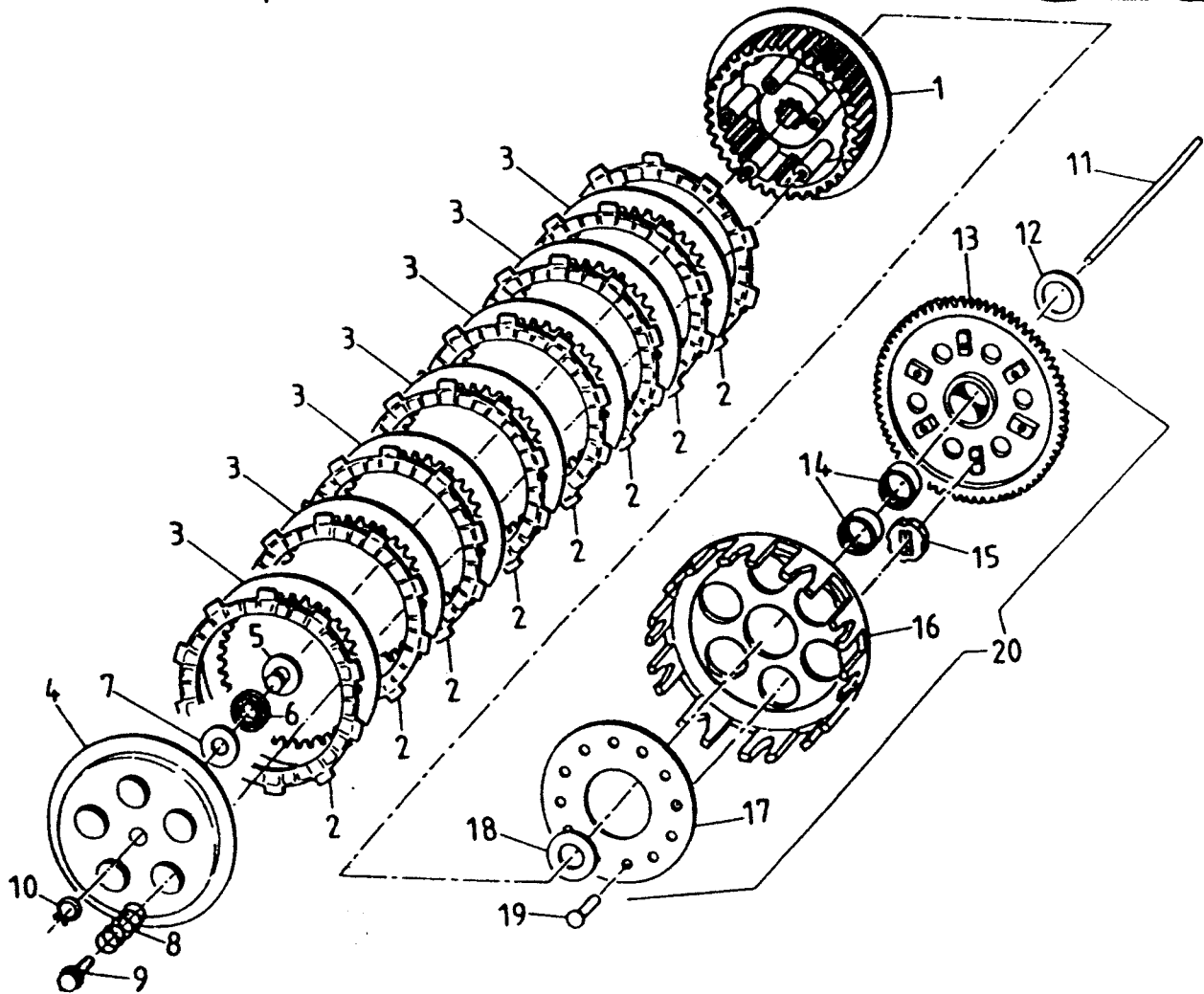
POS.	CODICE	Q.tà	DENOMINAZIONE
1	30191	1	Coperchio frizione
2	05511	1	Guarnizione coperchio frizione
3	30188	1	Coperchietto frizione
4	05512	1	Guarnizione coperchietto frizione
5	30194	1	Coperchio pompa acqua
6	49300	1	Tappo carico olio
7	49103	1	Rondella alluminio 14 x 20 x 1.5
8	49485	10	Vite TCEI 6 x 25
9	04003	1	Paraolio pignone 26 x 37 x 7
10	49487	1	Vite TCEI 6 x 35
11	49481	2	Vite TCEI 6 x 12
12	49104	2	Rondella alluminio 6 x 10 x 1.5
13	49484	3	Vite TCEI 6 x 20
14	49467	1	Vite TCEI 6 x 75
15	49563	1	Vite TCEI 6 x 85

TAV. 04 FRIZIONE



POS.	CODICE	Q.tà	DENOMINAZIONE
1	25098	1	Tamburello frizione alluminio
2	35012	8	Disco frizione guarnito
3	35008	7	Disco frizione ferro 1,5
4	35015	1	Piatto spingidisco
5	26001	1	Reggispinta frizione
6	19020	1	Gabbia rulli radiale AXK 1024
7	19021	1	Rondella AS 10 x 24
8	16035	5	Molla frizione
9	49332	5	Vite TE / Flangiata 6 x 22
10	49211	1	Seeger
11	35039	1	Astina frizione 204
12	48003	1	Spessore coppia primaria 30 x 20 x 2
13	40402	1	Coppia primaria z 63
14	19013	2	Gabbia a rulli K 20 x 24 x 12
15	21005	6	Gommino parastrappi
16	25003	1	Campana frizione

TAV. 04 FRIZIONE

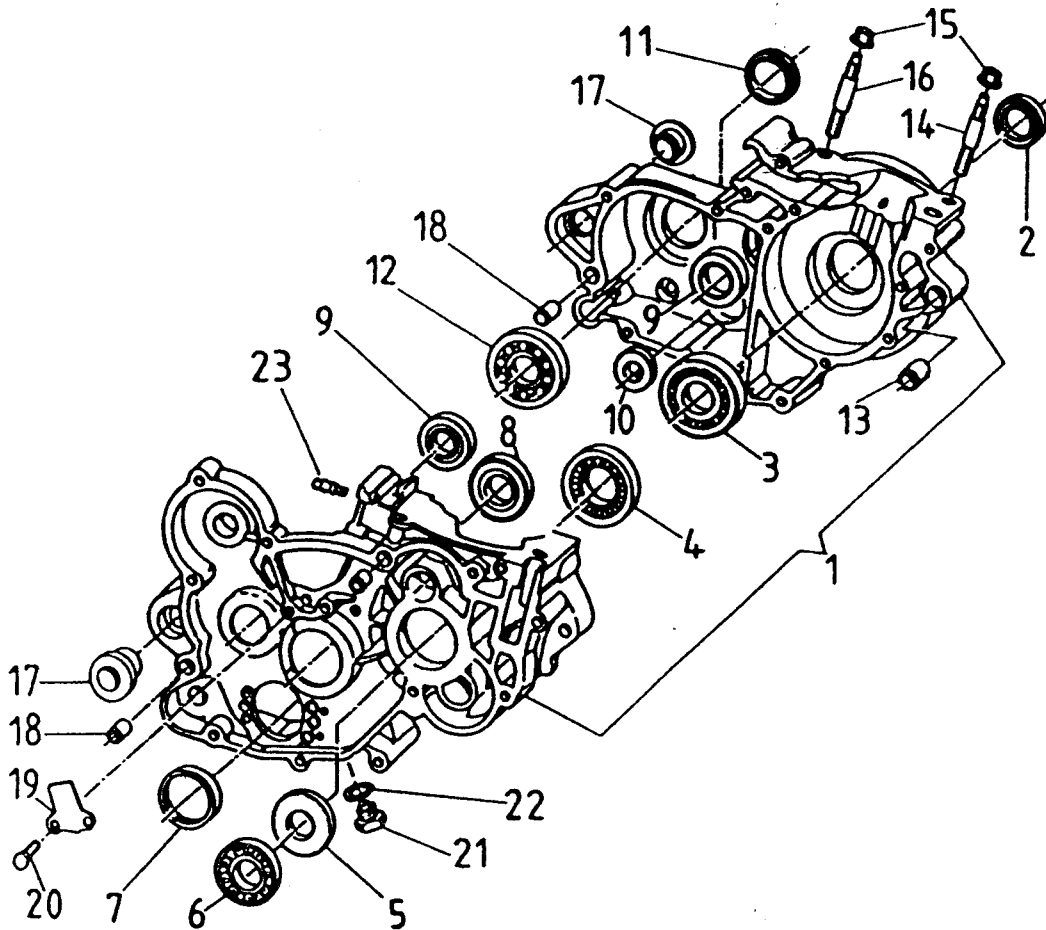


POS. CODICE Q.tà DENOMINAZIONE

17	35020	1	Disco battuta gommino
18	48002	1	Spessore coppia primaria 30 x 18 x 3
19	49200	6	Chiodo Ø 5
20	40396	1	Coppia primaria Z 63 completa*

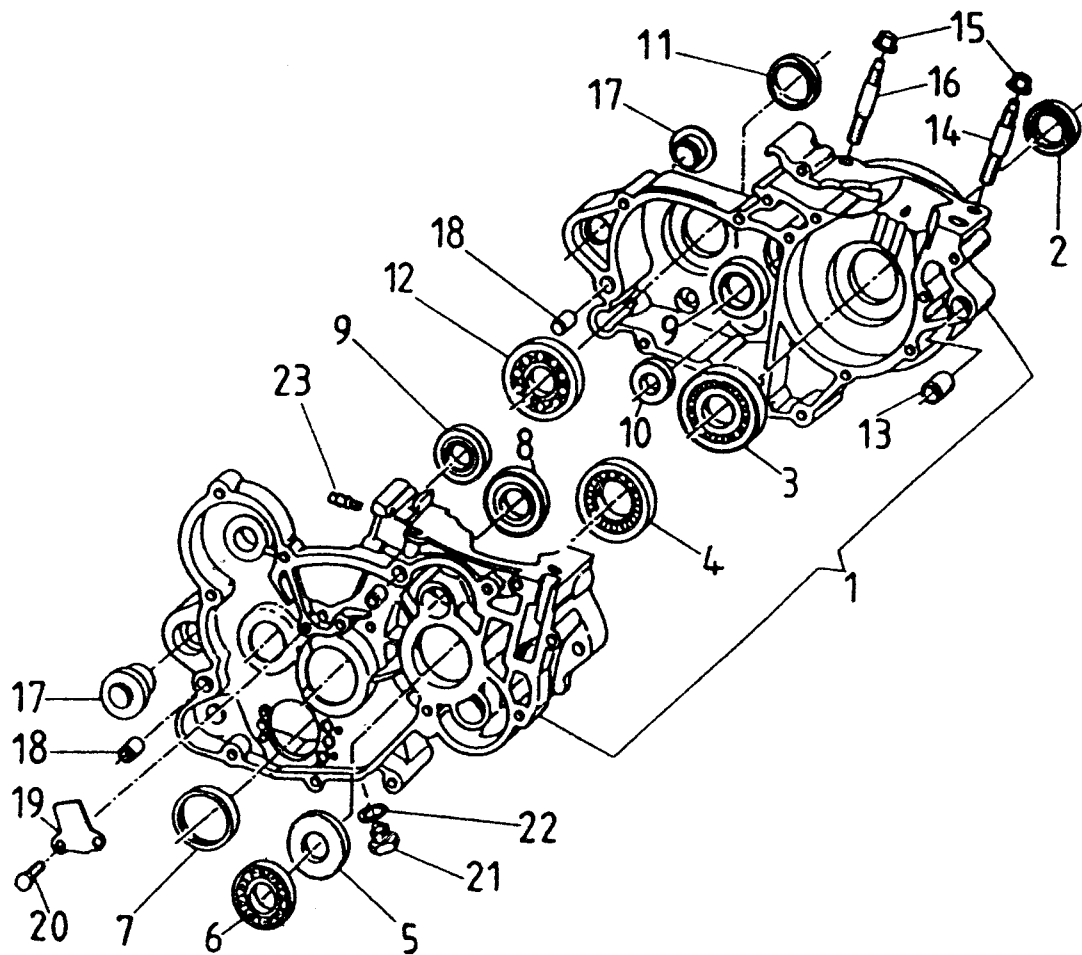
* Completa di: 40402 + 21005 + 25003 + 35020 + 49200

TAV. 05 BASAMENTO MOTORE



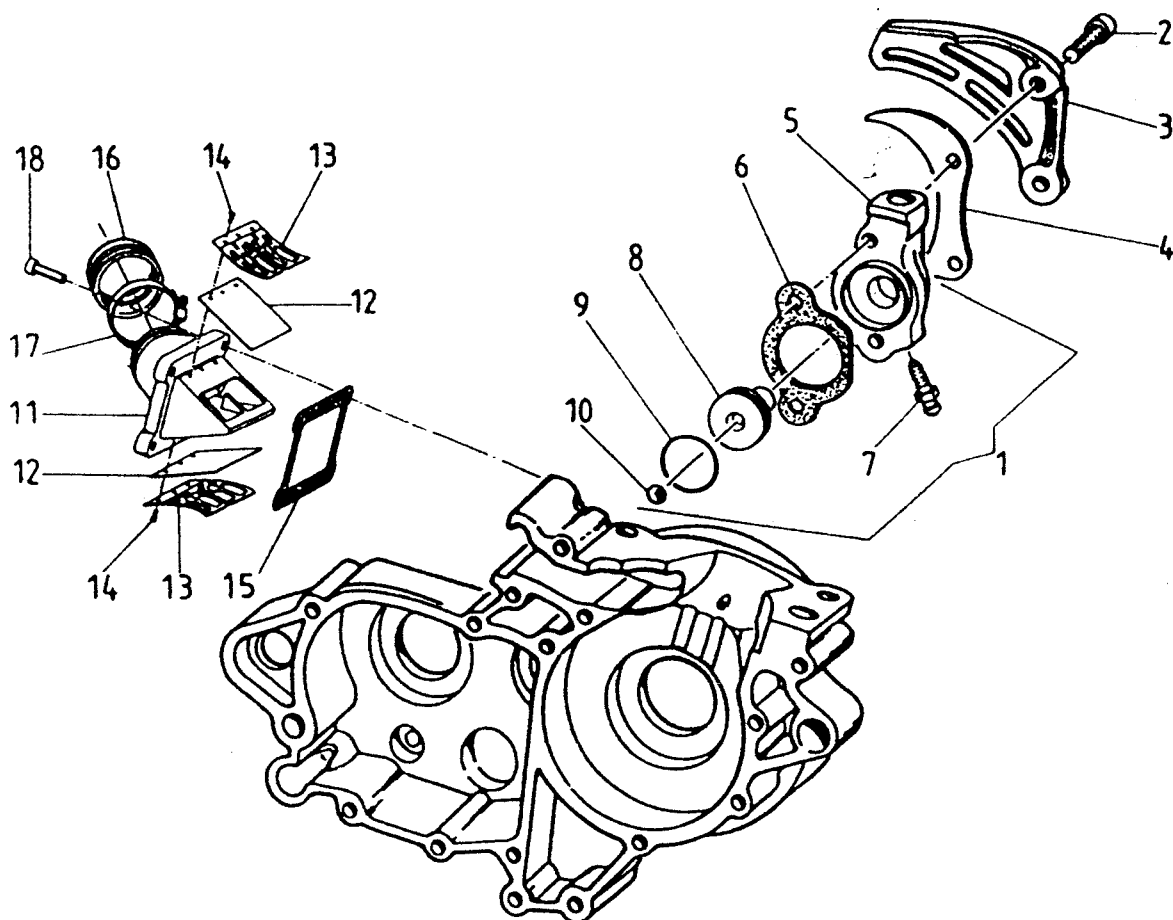
POS.	CODICE	Q.tà	DENOMINAZIONE
1	30190 .97	1	Basamento motore 125 cc CR / E Nudo
2	04000	1	Paraolio accensione PTFE 20 x 35 x 7 (Banco)
3	03003	1	Cuscinetto banco CR / E 6322 C 4
4	03004	1	Cuscinetto banco CR / E 6205 C 4
5	04001	1	Paraolio lato frizione 20 x 47 x 7 (Banco)
6	03001	1	Cuscinetto banco CR / E 6204 C 4
7	19041	1	Astuccio a rulli DHK 35 / 12
8	03011	1	Cuscinetto A.P. 6204 Z C 3
9	03009	2	Cuscinetto 6202 Z C 3
10	03012	1	Cuscinetto desmodromico 6001 2RS
11	04003	1	Paraolio pignone catena 26 x 37 x 7
12	03010	1	Cuscinetto pignone catena 6204 C 3
13	26043	1	Grano carter 14 x 14
14	49029	2	Prigioniero cilindro M 8 x 53
15	49640	4	Dado M 8 flangiato chiave 12
16	49027	2	Prigioniero cilindro M 8 x 58

TAV. 05 BASAMENTO MOTORE



POS.	CODICE	Q.tà	DENOMINAZIONE
17	26032	2	Boccola CR / E Ø 16
18	26044	3	Grano centraggio 10 x 13.6
19	26023	1	Piastrino convogliatore olio
20	49440	2	Vite TE 6 x 14
21	49301	1	Tappo olio con calamita
22	49104	1	Rondella alluminio 6 x 14 x 1.5
23	49004	1	Sfiato olio carter

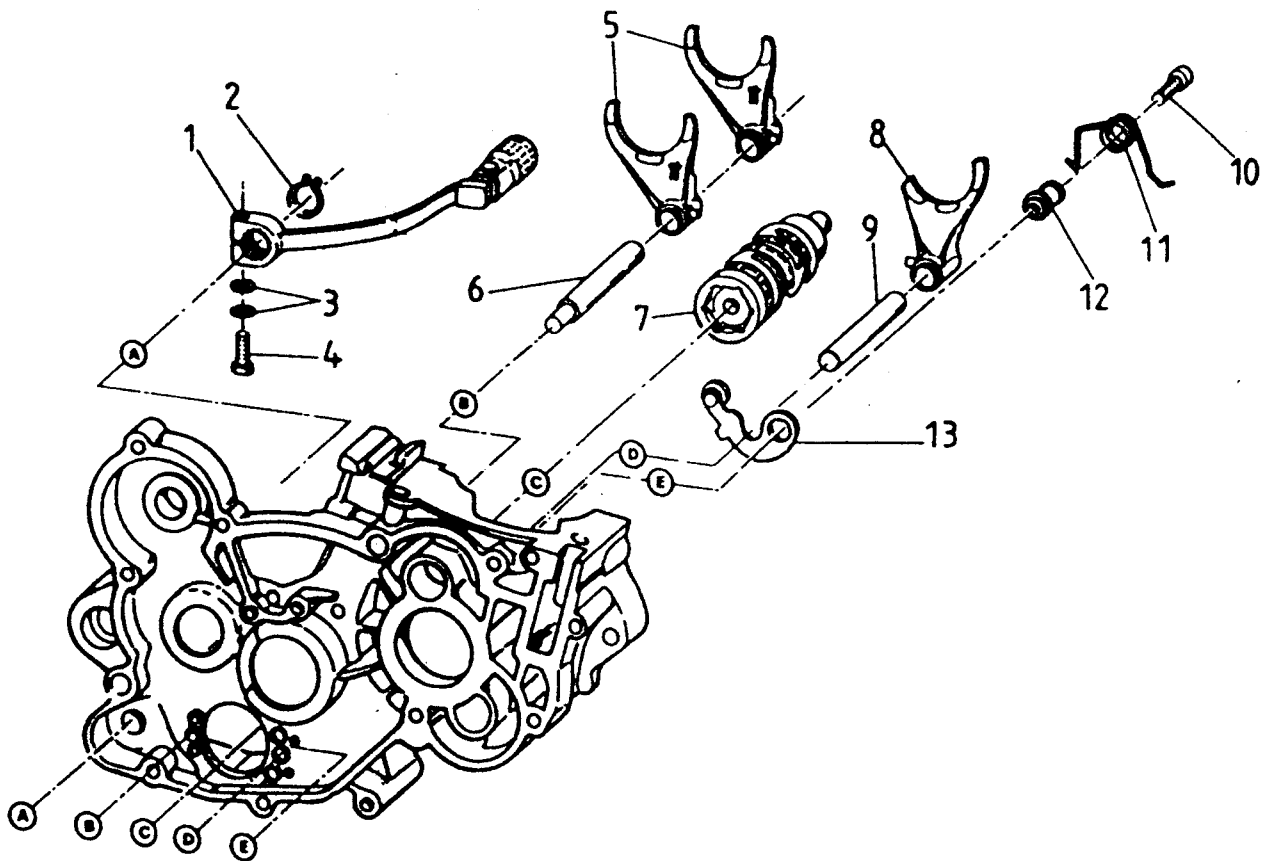
TAV . 06 PACCO LAMELLARE/POMPA FRIZIONE



POS.	CODICE	Q.tà	DENOMINAZIONE
1	30206	1	Coperchietto friz. idraulica CPL
2	49486	2	Vite TCEI 6 x 30
3	40023	1	Protezione sul pignone catena
4	40022	1	Protezione ERGAL pignone catena
5	30205	1	Coperchietto friz. idraulica nudo
6	05509	1	Guarn. coperchietto friz. idraulica
7	35264	1	Vite spurgo friz. idraulica
8	35125	1	Pistone pompa friz. idraulica
9	12258	1	O - RING pistone frizione
10	19052	1	Sfera 8
11	20040	1	Pacco lamellare CPL*
12	20252	1	Coppia lamelle carbonio
13	20025	2	Fine corsa
14	49331	6	Vite pacco lamellare
15	05263	1	Guarn. pacco lamellare
16	13009	1	Manicotto
17	51004	1	Fascetta 40 / 60
18	49484	4	Vite TCEI 6 x 20

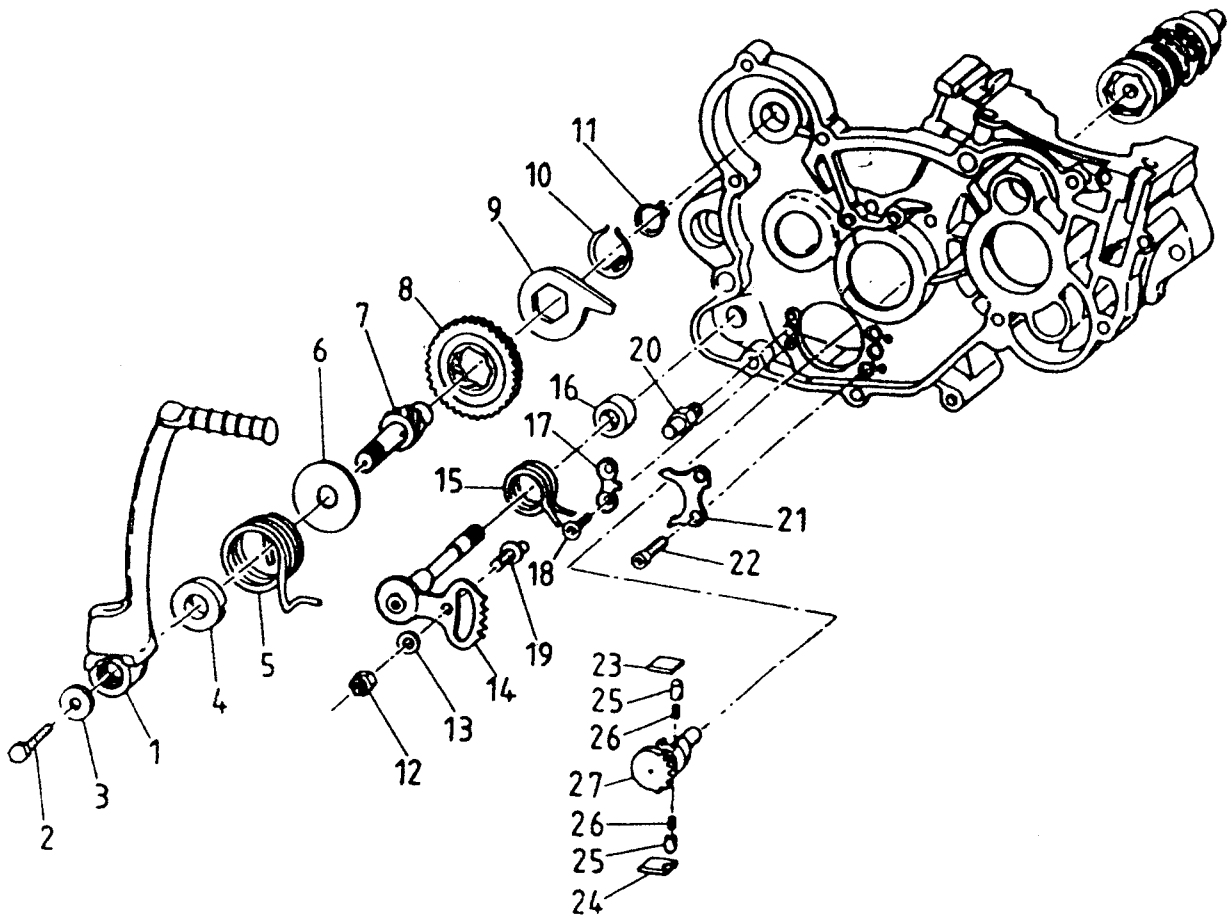
* Completo di: Lamelle (20252) + fine corsa (20025) + viti (49331)

TAV. 07 INTERNO LATO ACCENSIONE



POS.	CODICE	Q.tà	DENOMINAZIONE
1	43042	1	Leva cambio esterna
2	49212	1	Seeger
3	49610	2	Rondella acciaio 6
4	49441	1	Vite T.E. 6 x 20
5	33011	2	Forchette albero secondario
6	33021	1	Perno forchette albero secondario
7	33000	1	Albero desmodromico
8	33010	1	Forchetta albero primario
9	33020	1	Perno forchetta albero primario
10	49485	1	Vite TCEI 6 x 25
11	16011	1	Molla bloccamarce
12	26007	1	Distanziale molla bloccamarce
13	26063	1	Piastrino bloccamarce

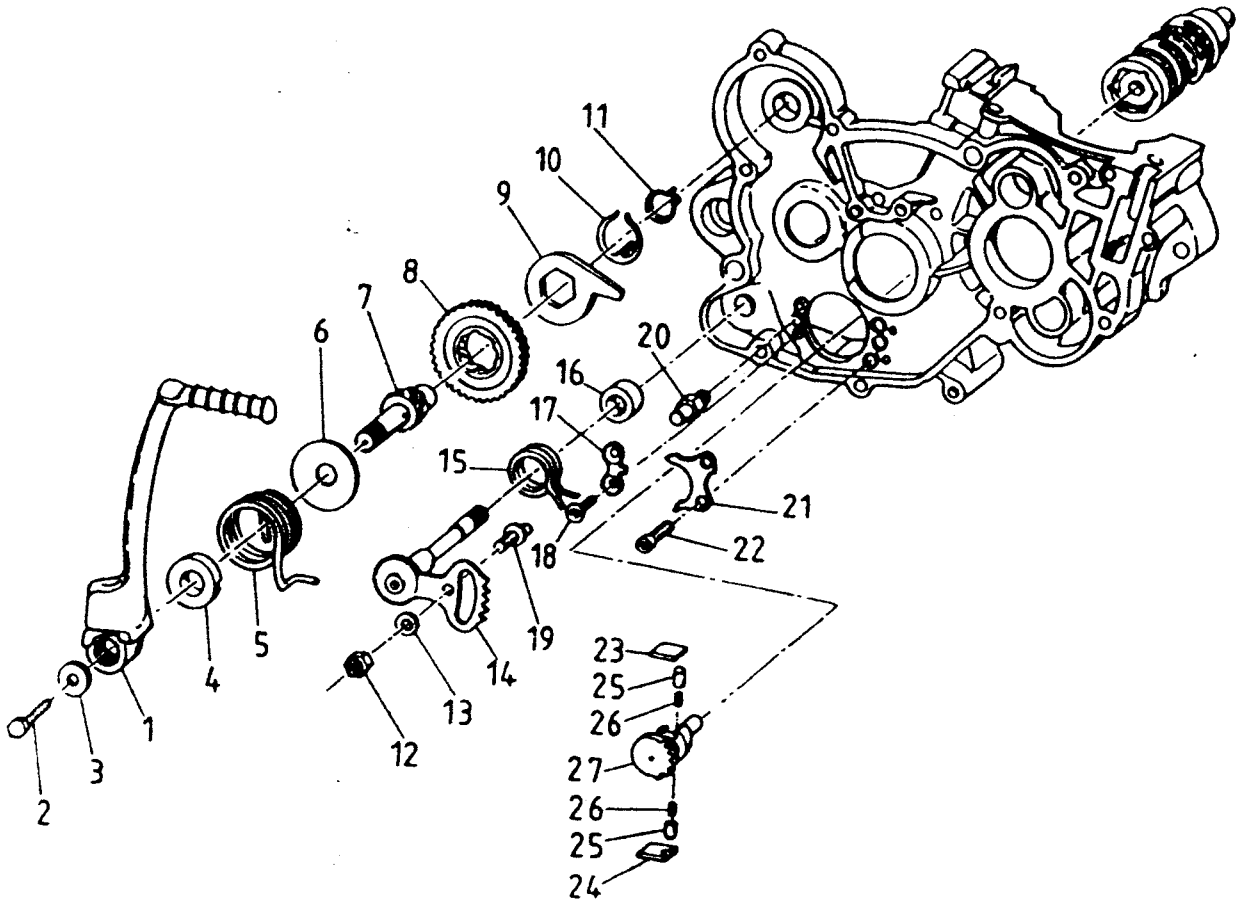
TAV. 08 INTERNO LATO FRIZIONE



POS.	CODICE	Q.tà	DENOMINAZIONE
1	43039	1	Leva messa in moto
2	49443	1	Vite TE 6 x 16
3	49605	1	Rondella 6 x 18 x 3
4	26005	1	Distanziale molla M/M
5	16008	1	Molla M/M
6	48008	1	Rondella albero M/M
7	28051	1	Albero M/M
8	40350	1	Ingranaggio scorrevole M/M
9	26254	1	Leva di battuta M/M
10	16006	1	Molla ingranaggio M/M
11	49214	1	Seeger ingranaggio M/M
12	49638	1	Dado M 6 alto autobloccante
13	49603	1	Rondella 6 x 12
14	28100	1	Albero comandi ingr. portacricchetti
15	16009	1	Molla ritorno leva cambio
16	26009	1	Distanziale molla leva cambio
17	26022	1	Piastrino fine corsa

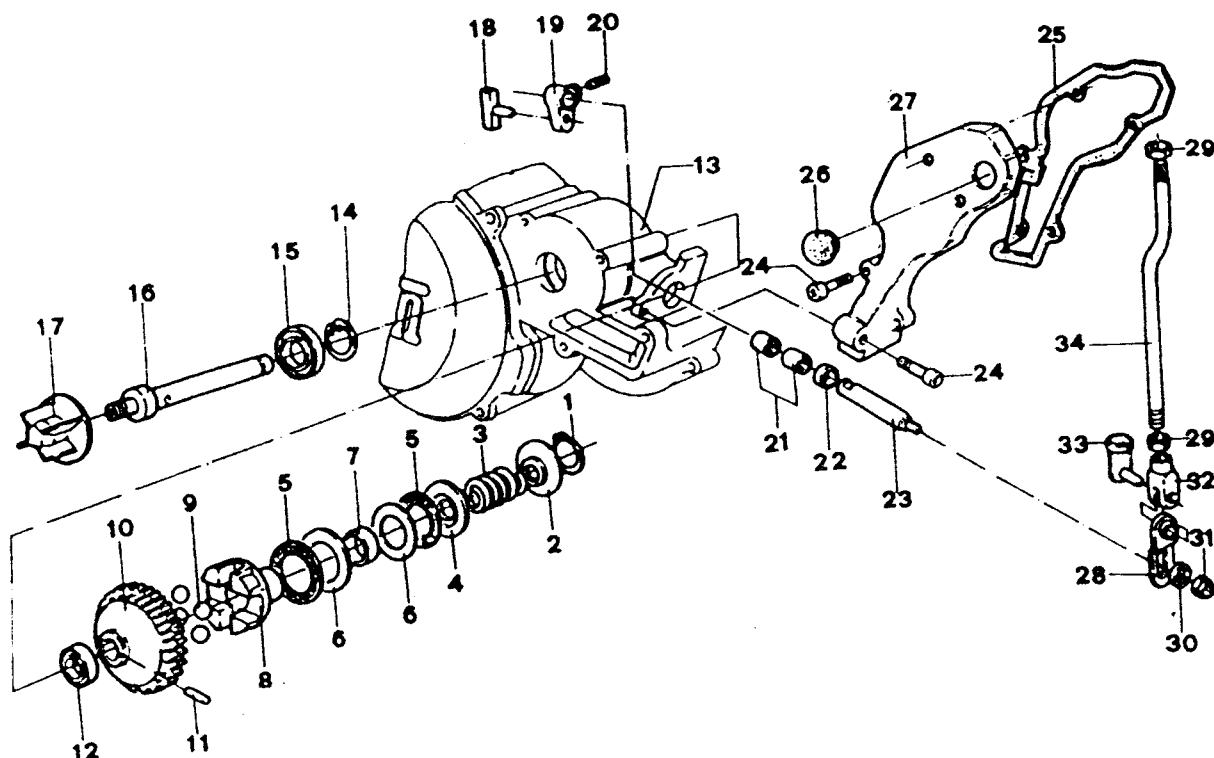
TAV. 08 INTERNO LATO FRIZIONE

tm



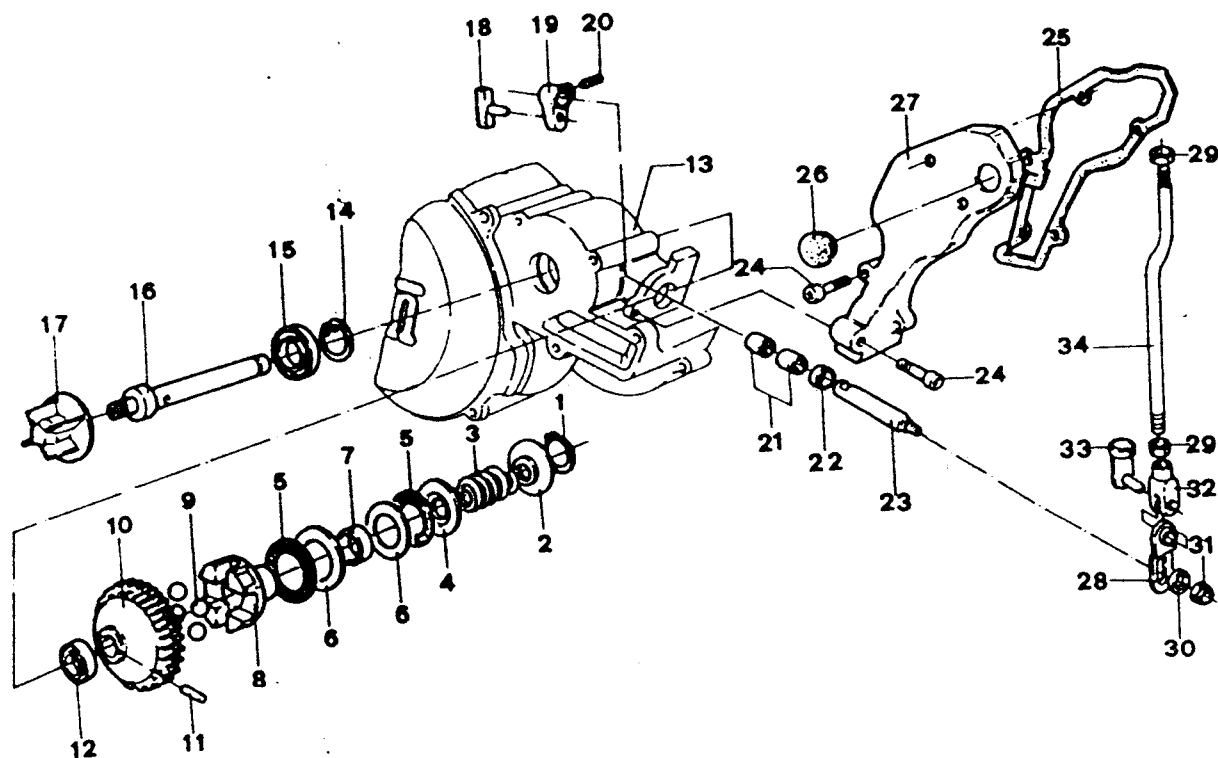
POS.	CODICE	Q.tà	DENOMINAZIONE
18	49405	2	Vite TSCE 6 x 20 UMB
19	26050	1	Battuta eccentrica
20	26051	1	Battuta fissa
21	26021	1	Piastrino rientro cricchetti
22	49483	2	Vite TCEI 6 x 16
23	26060	1	Cricchetto cambio superiore
24	26061	1	Cricchetto cambio inferiore
25	26062	2	Puntale per cricchetto cambio
26	16012	2	Molla per puntale
27	40310	1	Ingranaggio portacricchetti

TAV. 09 CENTRIFUGA VALVOLA



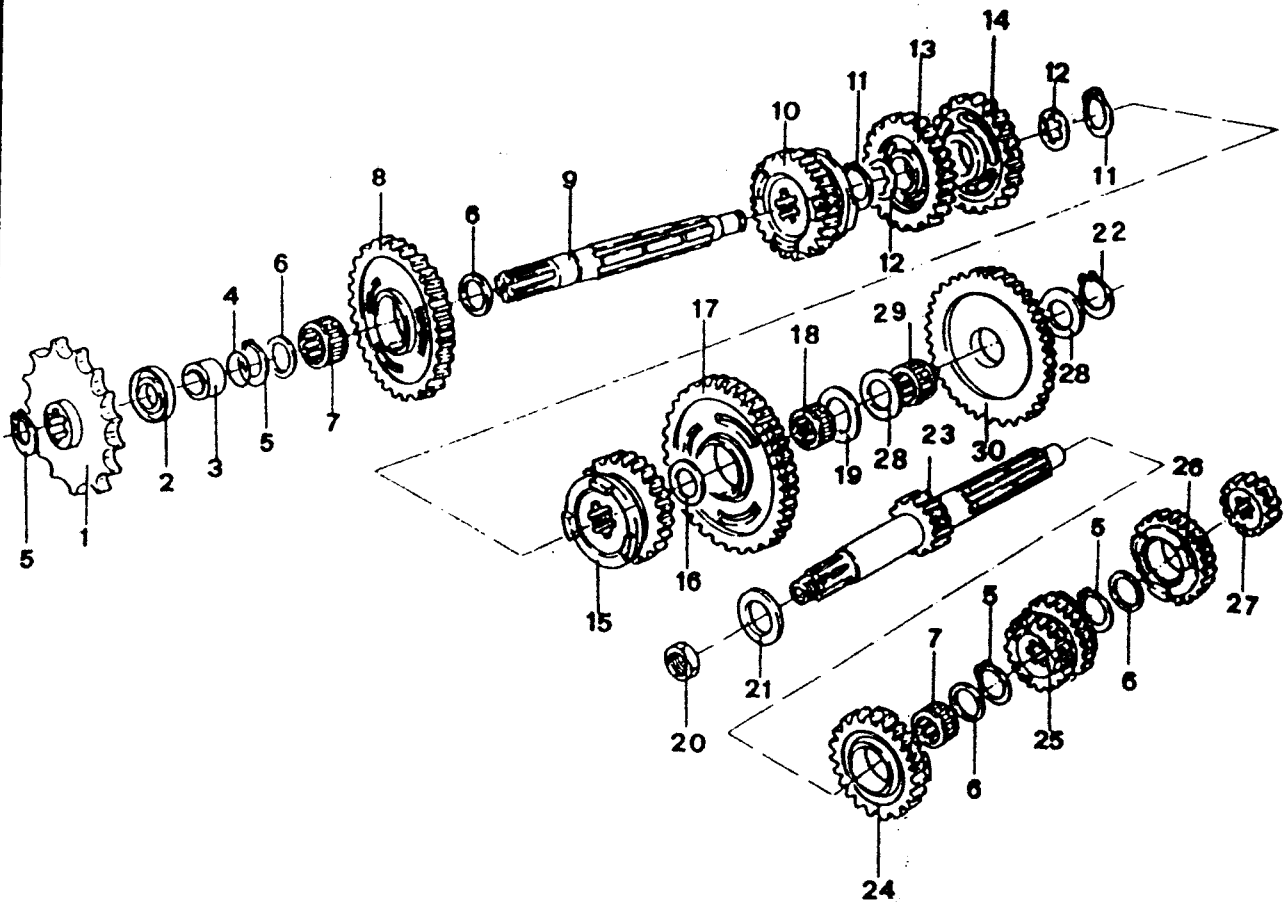
POS.	CODICE	Q.tà	DENOMINAZIONE
1	49210	1	Seeger valvola 7.3
2	48019	1	Rondella guida molla p.
3	16036	1	Molla valvola sc.
4	48021	1	Rondella guida molla g.
5	19022	2	Gabbia a rulli rad.
6	19023	2	Rondella gabbia
7	26004	1	Distanziale valvola
8	40050	1	Portasfere
9	19007	4	Sfera
10	40051	1	Ingranaggio valvola
11	19002	1	Rullino 3 x 11.8
12	03014	1	Cuscinetto pompa schermato
13	30191	1	Coperchio frizione
14	49215	1	Seeger pompa acqua
15	04004	1	Paraolio pompa acqua
16	28002	1	Alberino pompa e centrifuga
17	28010	1	Girante pompa acqua

TAV. 09 CENTRIFUGA VALVOLA



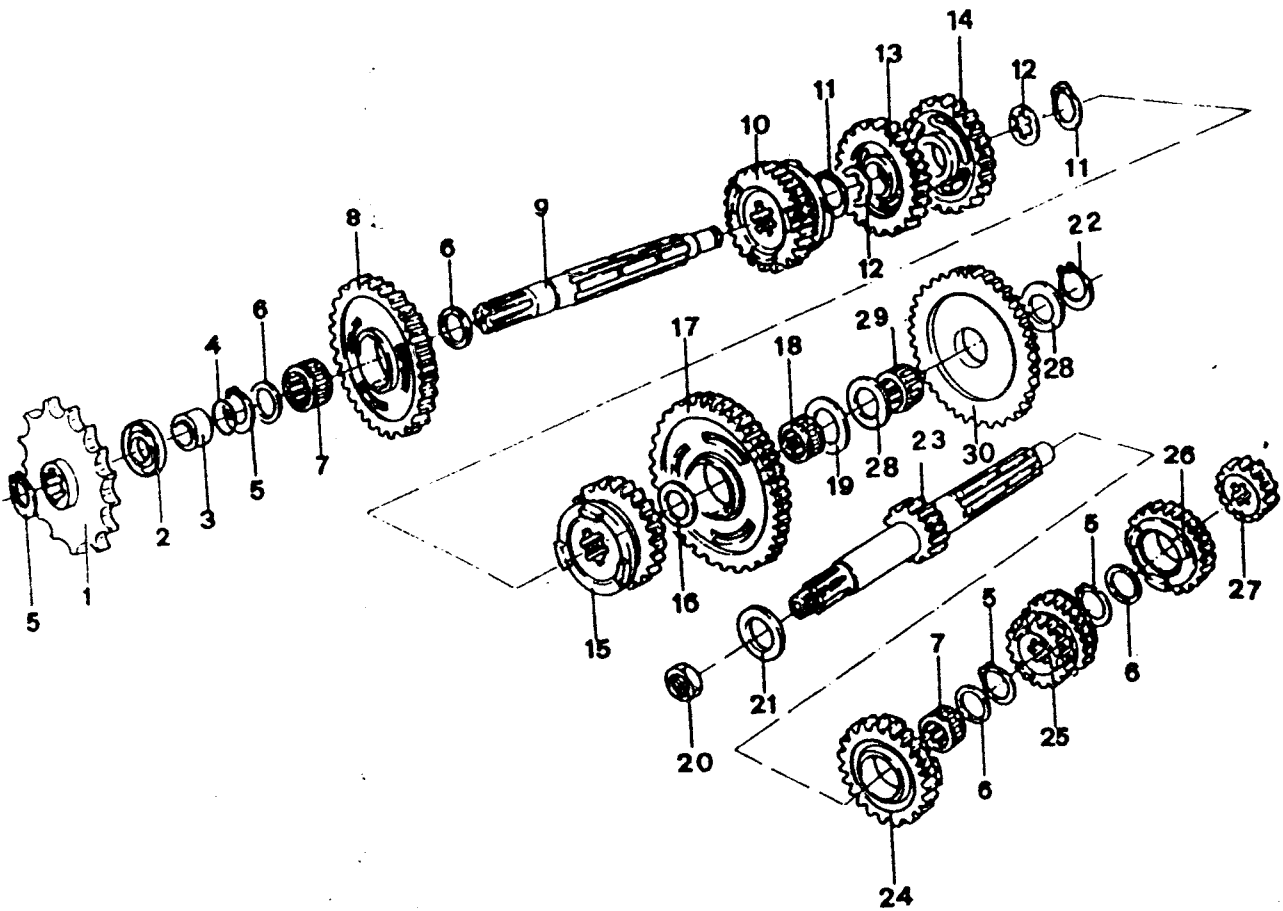
POS.	CODICE	Q.tà	DENOMINAZIONE
18	28036	1	Martelletto valvola sc.
19	28035	1	Bielletta alb. valv.
20	49702	1	Grano 5 x 6
21	19045	2	Astuccio a rulli
22	04006	1	Paraolio valvola di scarico
23	28040	1	Alberino rinvio valvola
24	49473	5	Vite 5 x 14
25	05515	1	Guarnizione coperchio gomma
26	21009	1	Tappo coperchio gomma
27	30199	1	Coperchietto le. valv. sc.
28	28037	1	Piastrino inf. valv.
29	49630	2	Dado M 4 Basso
30	49601	1	Rondella 5 x 11
31	49633	1	Dado M 5 autobloccante basso
32	49041	2	Forchettina valvola
33	49042	2	Molla blocca forch.
34	28029	2	Astina valvola 125
35	49704	2	Grano 5 x 5

TAV. 10 CAMBIO CROSS



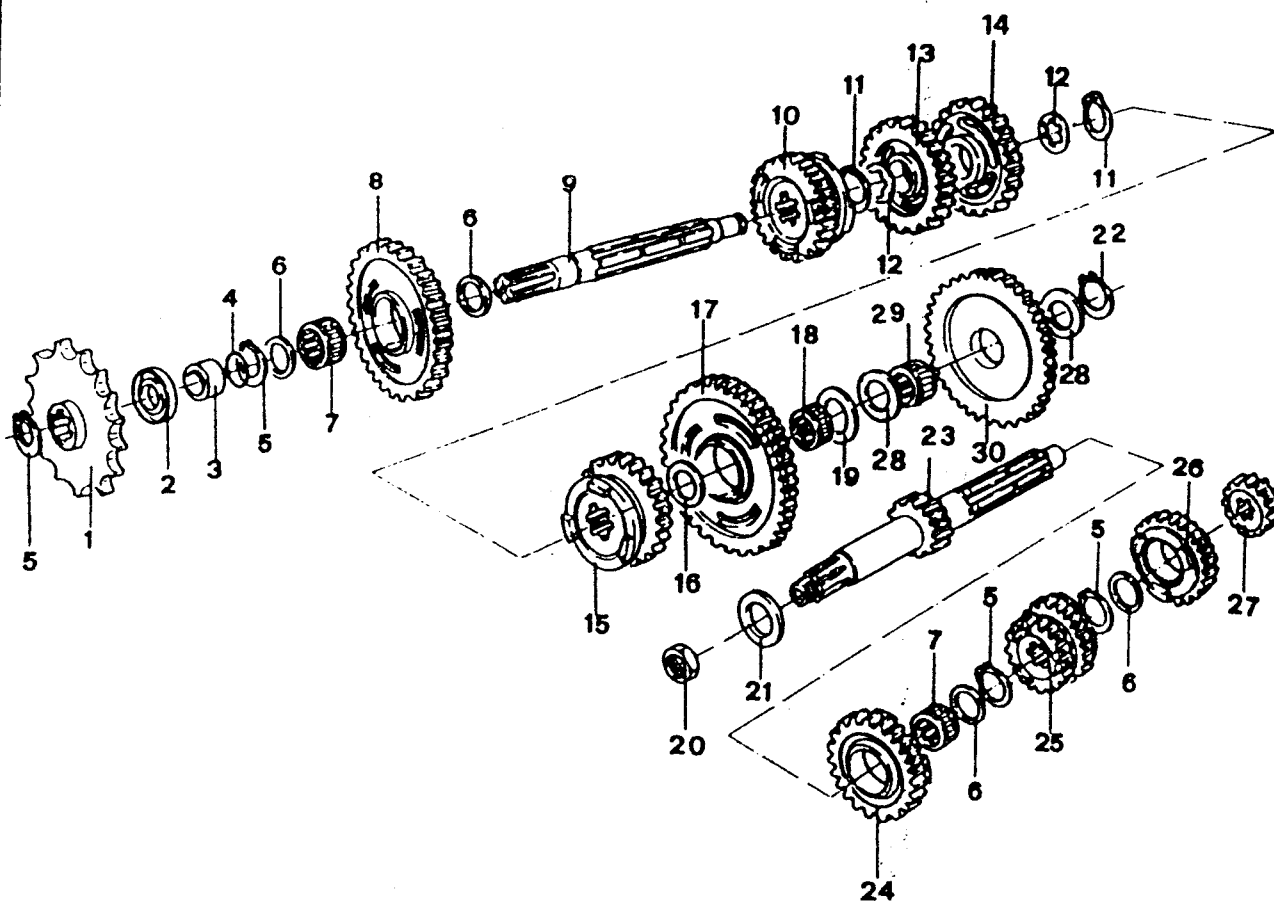
POS.	CODICE	Q.tà	DENOMINAZIONE
1	40013	1	Pignone catena Z 13
2	04003	1	Paraolio pignone catena 26 x 37 x 7
3	26002	1	Distanziere pignone
4	12019	1	Anello O Ring
5	49216	4	Anello seeger Ø 20
6	48013	4	Rondella di rasamento 27 x 20 x 0.7
7	19012	2	Gabbia a rulli K 20 x 24 x 10
8	40708	1	Ingranaggio 2 ^a A.S. Z 29
9	40460	1	Albero secondario
10	40712	1	Ingranaggio 6 ^a A.S. Z 22
11	49217	2	Anello seeger Ø 22
12	48011	2	Rondella dentellata 27 x 22 x 0.75
13	40710	1	Ingranaggio 4 ^a A.S. Z 25
14	40709	1	Ingranaggio 3 ^a A.S. Z 27
15	40510	1	Ingranaggio 5 ^a A.S. Z 24
16	48012	1	Rondella di rasamento sp. 0.5

TAV. 10 CAMBIO CROSS



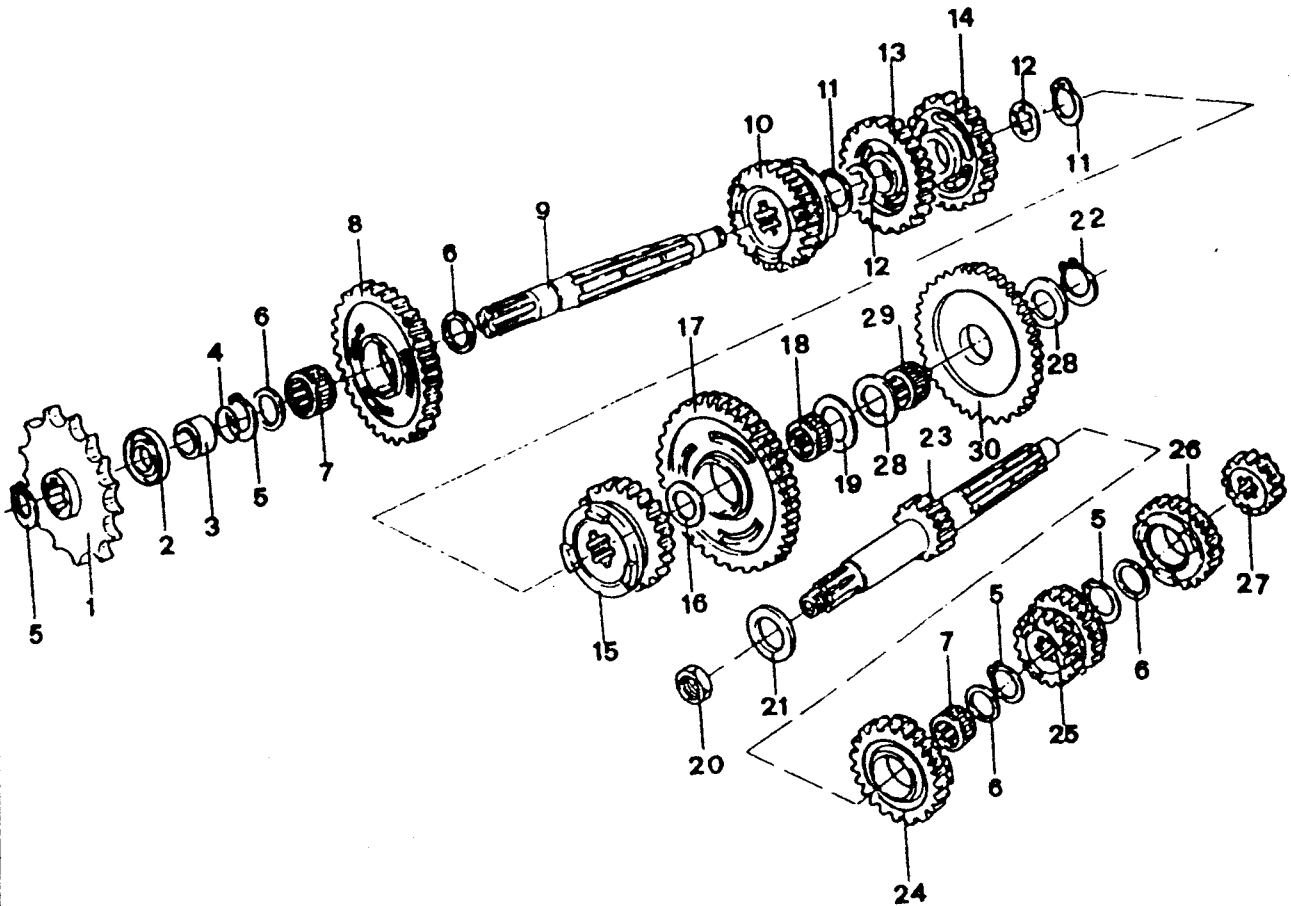
POS.	CODICE	Q.tà	DENOMINAZIONE
17	40707	1	Ingranaggio 1° A.S. Z 32
18	19011	1	Gabbia a rulli K 17 x 21 x 10
19	48010	1	Rondella di rasamento 28 x 15 x 0.5
20	49052	1	Dado tamburello frizione
21	48002	1	Spessore coppia 30 x 18 x 3
22	49214	1	Seeger ing. M.M.
23	40700	1	Albero primario Z 14
24	40440	1	Ingranaggio 5° A.P. Z 22
25	40702	1	Ingranaggio 3/4 A.P. Z 18/20
26	40704	1	Ingranaggio 6° A.P. Z 23
27	40701	1	Ingranaggio 2° A.P. Z 16
28	48004	2	Spessore ingranaggio M/M
29	19010	1	Gabbia a rulli 15 x 19 x 10
30	40351	1	Ingranaggio libero M/M

TAV. 11 CAMBIO ENDURO



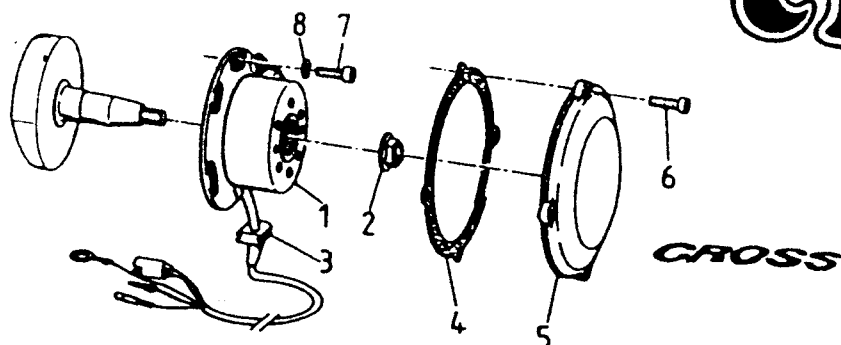
POS.	CODICE	Q.tà	DENOMINAZIONE
1	40013	1	Pignone catena Z 13
2	04003	1	Paraolio pignone catena 26 x 37 x 7
3	26002	1	Distanziere pignone
4	12019	1	Anello O Ring
5	49216	4	Anello seeger Ø 20
6	48013	4	Rondella di rasamento 27 x 20 x 0.7
7	19012	2	Gabbia a rulli K 20 x 24 x 10
8	40708	1	Ingranaggio 2 ^a A.S. Z 29
9	40460	1	Albero secondario
10	40522	1	Ingranaggio 6 ^a A.S. Z 24
11	49217	2	Anello seeger Ø 22
12	48011	2	Rondella dentellata 27 x 22 x 0.75
13	40710	1	Ingranaggio 4 ^a A.S. Z 25
14	40709	1	Ingranaggio 3 ^a A.S. Z 27
15	40510	1	Ingranaggio 5 ^a A.S. Z 24
16	48012	1	Rondella di rasamento sp. 0.5

TAV. 11 CAMBIO ENDURO

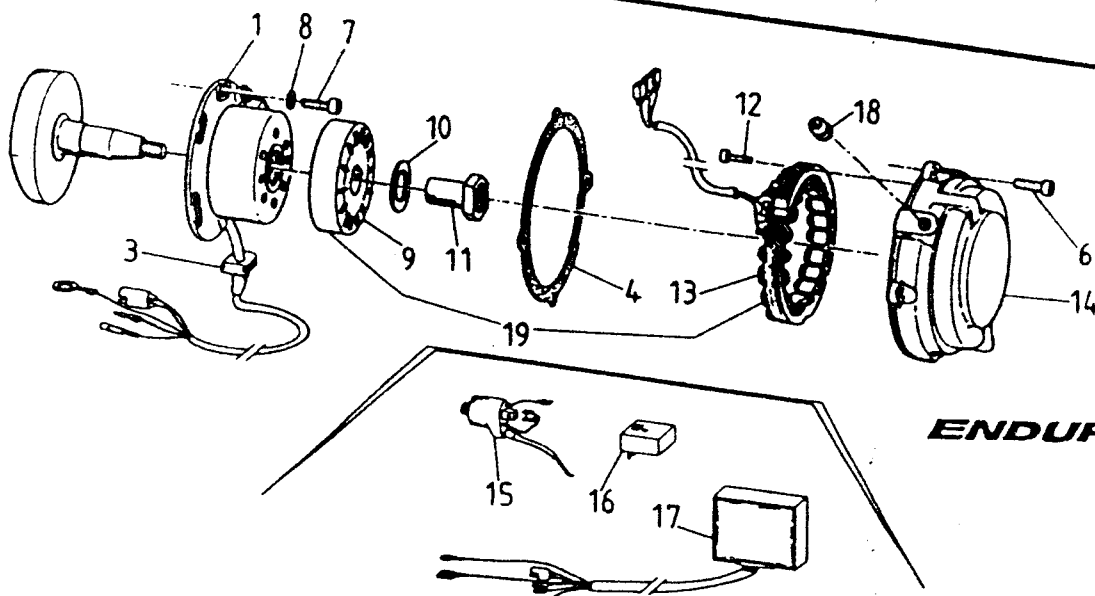


POS.	CODICE	Q.tà	DENOMINAZIONE
17	40706	1	Ingranaggio 1° A.S. Z 32
18	19011	1	Gabbia a rulli K 17 x 21 x 10
19	48010	1	Rondella di rasamento 28 x 15 x 0.5
20	49052	1	Dado tamburello frizione
21	48002	1	Spessore coppia 30 x 18 x 3
22	49214	1	Seeger ing. M.M.
23	40699	1	Albero primario Z 13
24	40440	1	Ingranaggio 5° A.P. Z 22
25	40702	1	Ingranaggio 3/4 A.P. Z 18/20
26	40452	1	Ingranaggio 6° A.P. Z 27
27	40701	1	Ingranaggio 2° A.P. Z 16
28	48004	2	Spessore ingranaggio M/M
29	19010	1	Gabbia a rulli 15 x 19 x 10
30	40351	1	Ingranaggio libero M/M

TAV. 12 ACCENSIONE CROSS / ENDURO



CROSS



ENDURO

POS. CODICE Q.tà DENOMINAZIONE

POS.	CODICE	Q.tà	DENOMINAZIONE
1	15200.125	1	Generatore Kokusan Cross / Enduro
2	49657	1	Dado 12 flangiato per Cross
3	21004	1	Gommino passacavo accensione
4	05516	1	Guarnizione coperchio accensione Kokusan Cros / Enduro
5	30203	1	Coperchio accensione Cross
6	49477	4	Vite TCEI 5 x 25
7	49484	2	Vite TCEI 6 x 20
8	49603	2	Rondella 6 x 12
9	15103	1	Rotore interno Ducati
10	49618	1	Rondella acciaio 18
11	49061	1	Dado per alternatore Kokusan
12	49470	2	Vite TCEI 4 x 12
13	15102	1	Statore alternatore Ducati
14	30210	1	Coperchio accensione Enduro
15	15201	1	Bobina Kokusan
16	15101	1	Regolatore alternatore luci Ducati
17	15202	1	Centralina digitale Kokusan
18	21007	1	Gommino passacavo sul coperchio
19	15100	1	Alternatore Ducati per luci Enduro*

* Comprende: Rotore (15103) + Statore (15102)